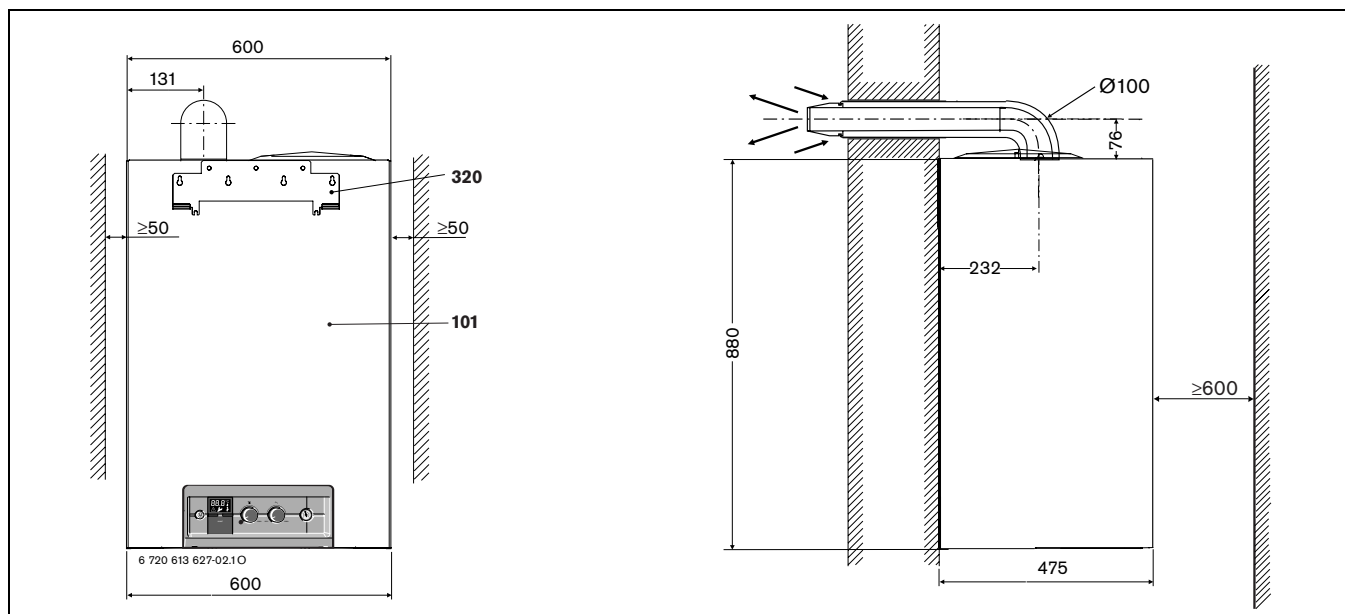
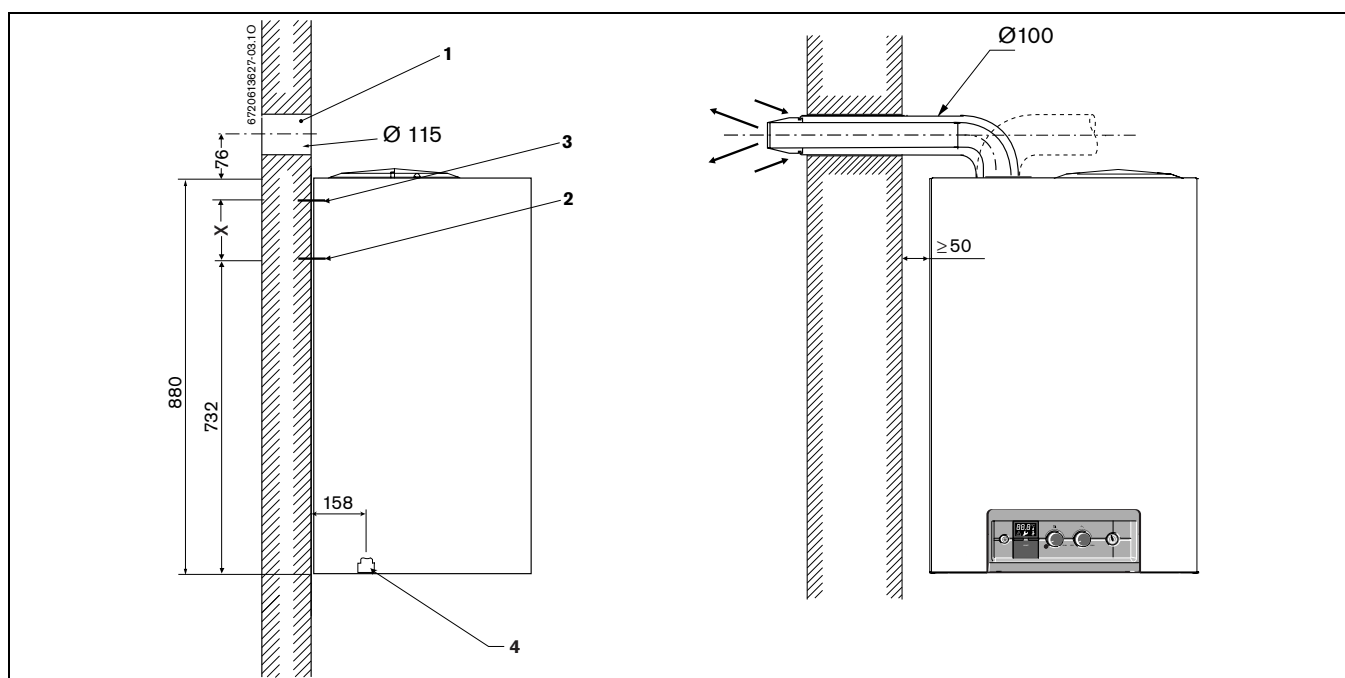


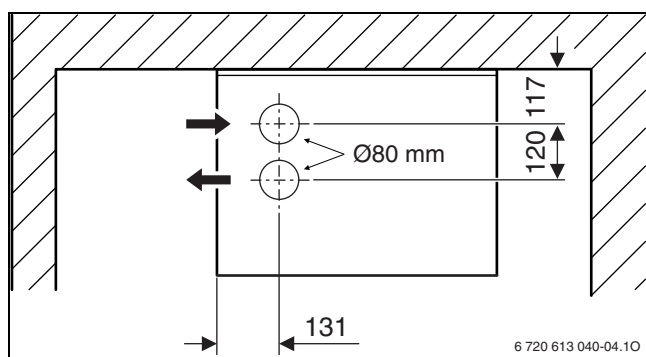
1.9 Rozměry a minimální odstupy



Obr. 2 DAGAS BT (odvod spalin dozadu)



Obr. 3 DAGAS BT (odvod spalin po straně)



Obr. 4 DAGAS BT (připojení s oddělenými trubkami)

