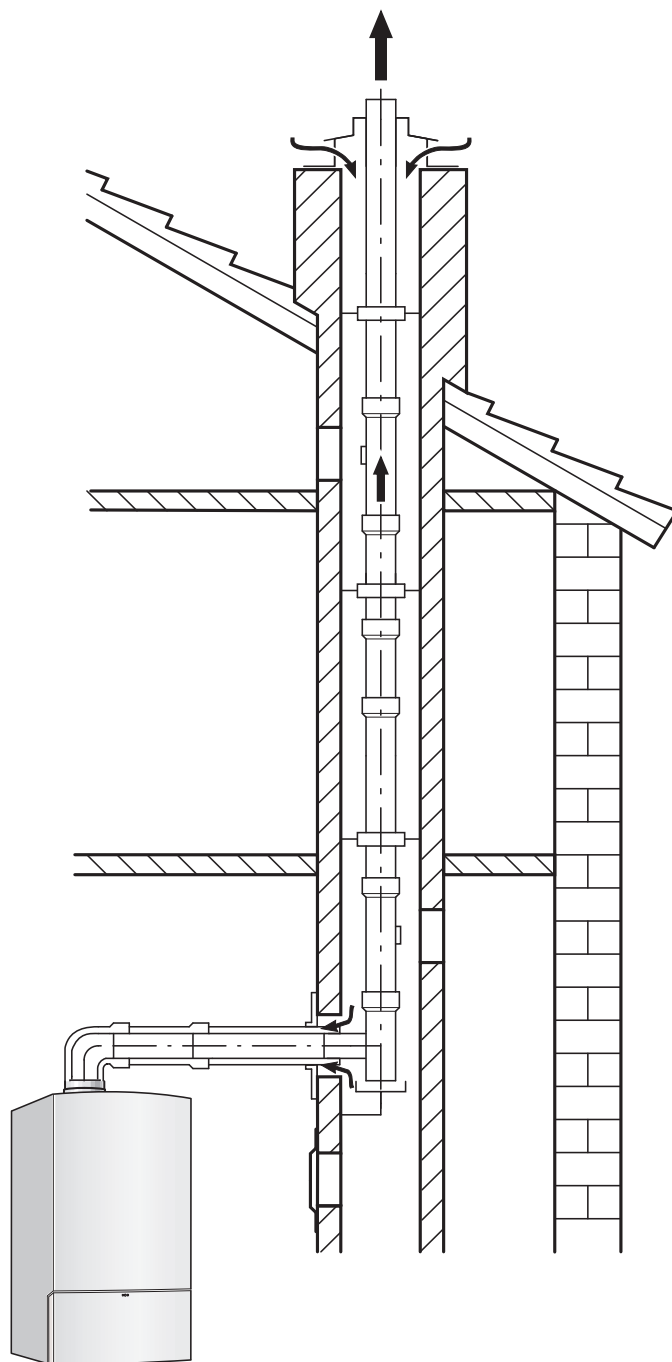


CENÍK ODTAHŮ KE KOTLŮM KZ

DAKON
Hřejivé srdce domova

platí od 1. 5. 2011 do odvolání nebo nahrazení novým ceníkem



Uvedené sestavy odkouření jsou určeny pro kondenzační kotle
DAKON KZ 14 R, KZ 22 R, KZ 24 C, KZ 14 FS a KZ 22 FS

Odkouření pro kondenzační kotle DAKON

| objednací číslo | název | průměr [mm] | spaliny | vzduch | popis | cena bez DPH | cena s 20% DPH |
|-----------------|-----------|-------------|---------|--------|---|--------------|----------------|
| 7 719 000 838 | AZ 136 | | | | Manžeta svislého odkouření – plochá střecha | 450 | 540 |
| 7 719 002 857 | AZB 925 | | | | Manžeta svislého odkouření – střecha 25–45° – černá | 900 | 1 080 |
| 7 719 002 805 | AZB 537/1 | 125 | | | Krycí deska na zeď, 200 x 330 mm | 490 | 588 |
| 7 719 002 759 | AZB 600/3 | 80/125 | ■ | ■ | Odkouření vodorovné s revizním kolenem, délka 0,4–0,6 m | 2 810 | 3 372 |
| 7 719 002 761 | AZB 601/2 | 80/125 | ■ | ■ | Odkouření svislé, délka 1277 mm – černé | 1 980 | 2 376 |
| 7 719 002 760 | AZB 603/1 | 80/125 | ■ | ■ | Trubka odkouření s revizním otvorem, délka 250 mm | 980 | 1 176 |
| 7 719 002 763 | AZB 604/1 | 80/125 | ■ | ■ | Prodloužení 500 mm | 490 | 588 |
| 7 719 002 764 | AZB 605/1 | 80/125 | ■ | ■ | Prodloužení 1 000 mm | 820 | 984 |
| 7 719 002 765 | AZB 606/1 | 80/125 | ■ | ■ | Prodloužení 2 000 mm | 1 560 | 1 872 |
| 7 719 002 766 | AZB 607/1 | 80/125 | ■ | ■ | Koleno 90° | 700 | 840 |
| 7 719 002 767 | AZB 608/1 | 80/125 | ■ | ■ | Koleno 2 x 45° | 1 070 | 1 284 |
| 7 719 003 382 | AZB 938 | 80/125 | ■ | ■ | Revizní koleno 90° | 1 480 | 1 776 |
| 7 719 002 768 | AZB 832/1 | 80/125 | ■ | ■ | Oblouk (koleno) 30° | 1 230 | 1 476 |

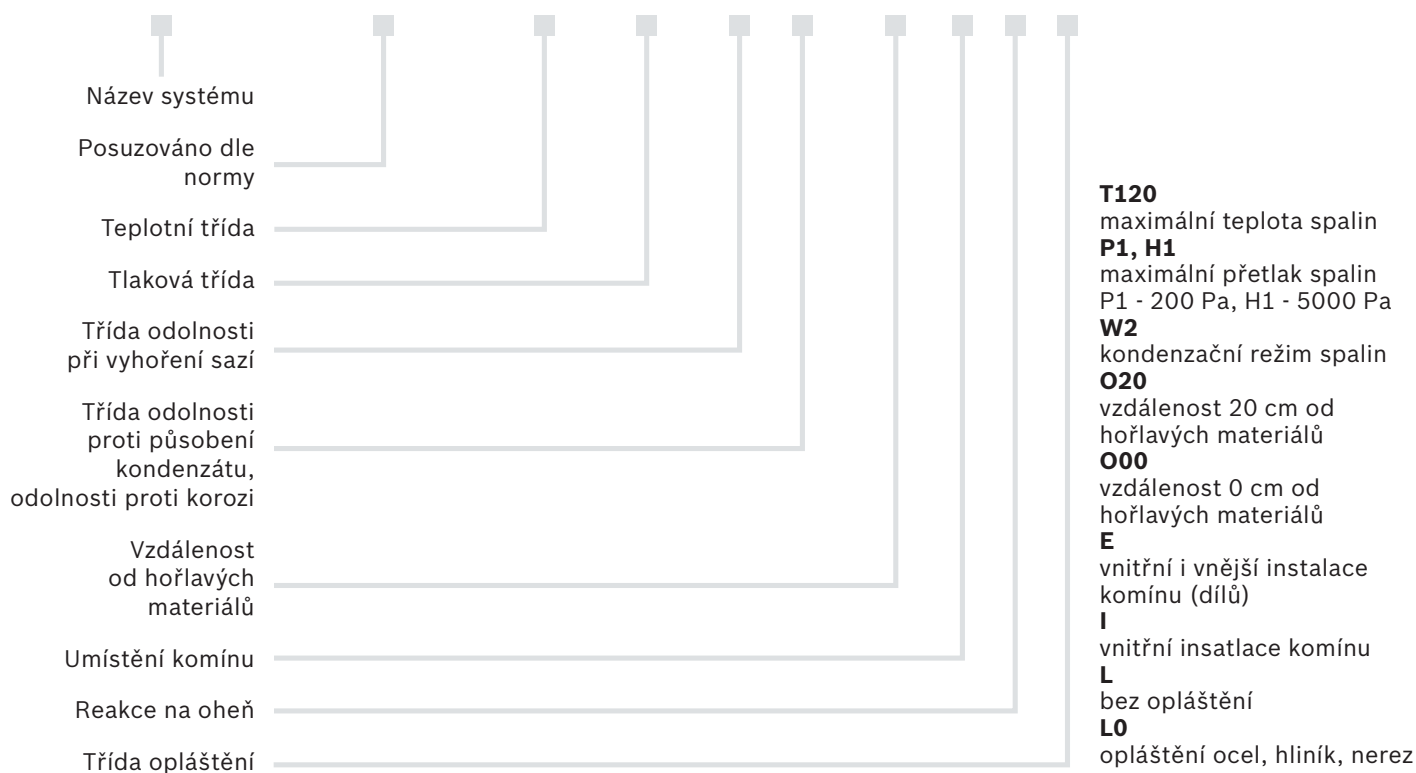
Charakteristika dle ČSN EN 14471 (pro vyplnění komínového štítku)

Systémový

komín PP ČSN EN 14471 T120 P1/H1 O W2 O20 I F L bez opláštění
jednovrstvý

Systémový

komín PP ČSN EN 14471 T120 P1/H1 O W2 O00 E/L F L0 opláštění ocel,
dvouvrstvý hliník, nerez

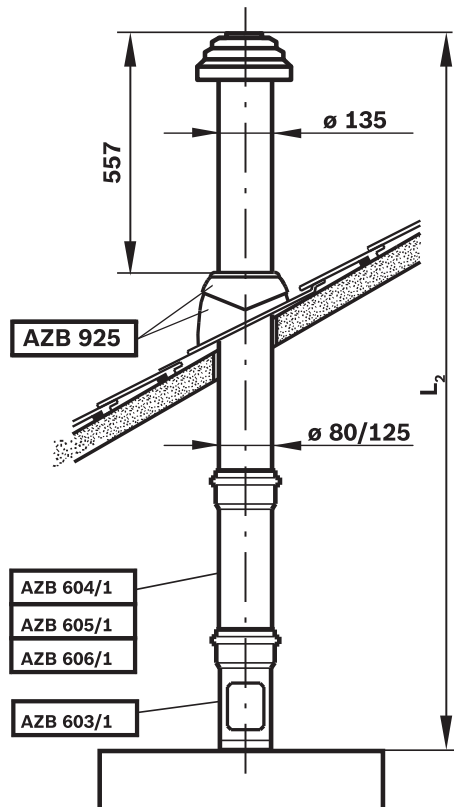


Odkouření pro kondenzační kotle DAKON

Návrh odkouření $\varnothing 80/125$ mm

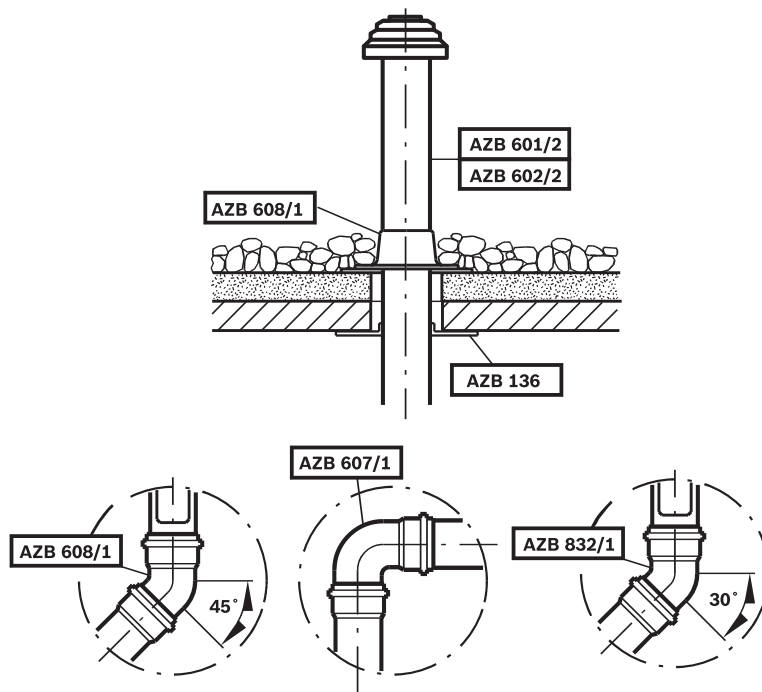
1

Svislé přes šikmou střechu



2

Svislé přes plochou střechu



kotle o výkonu

do 15 kW

do 30 kW

| | | |
|---|-------------------------|-------|
| Vodorovně s délkou L_1 max.* | 4 m* | 15 m* |
| Svislé s max. délkou L_2 max. | 4 m (10 m) ¹ | 15 m |
| Redukování délky na každé 90° koleno | 2 m | 2 m |
| Redukování délky na každé 30° nebo 45° koleno | 1 m | 1 m |

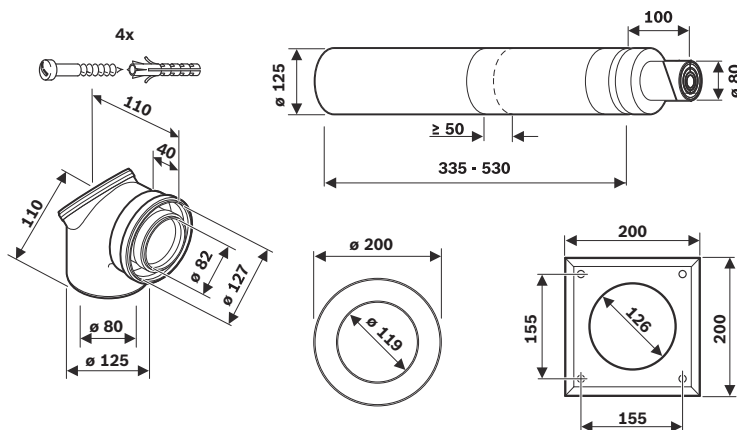
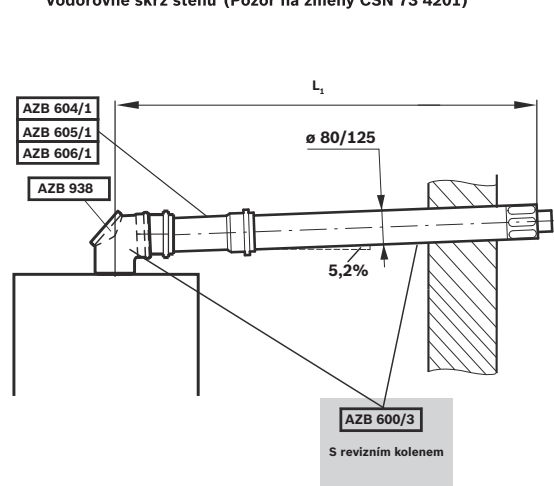
¹ - při min. výkonu 5,8 kW

* 90° koleno na kotli je již zohledněno

S revizním kolenem 90°

3

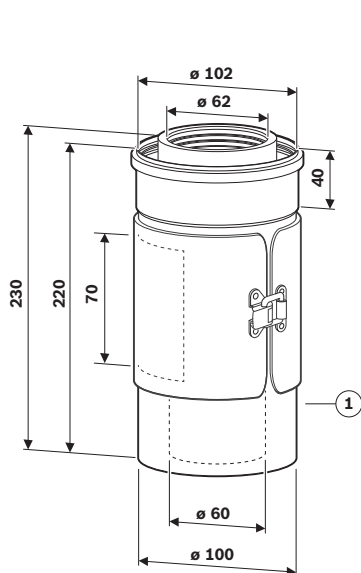
Vodorovně skrz stěnu (Pozor na změny ČSN 73 4201)



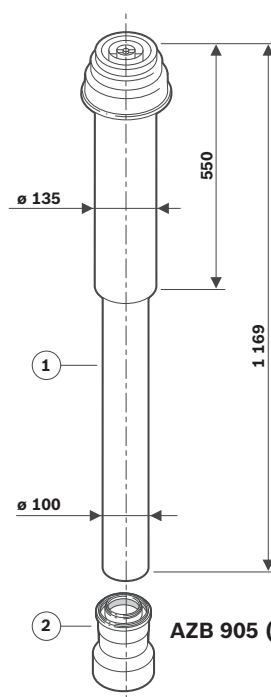
AZB 600/3 ($\varnothing 80/125$)

Odkouření pro kondenzační kotle DAKON

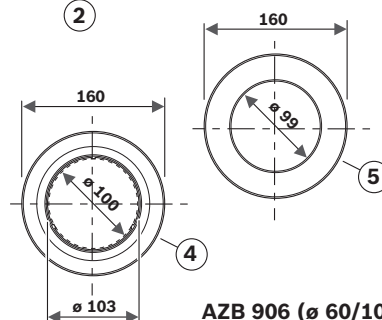
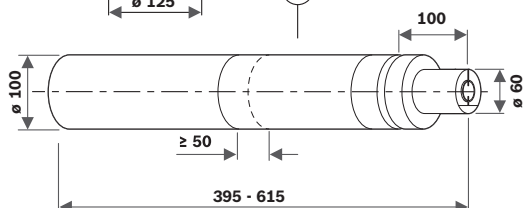
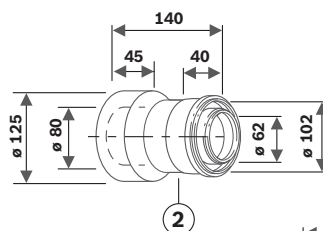
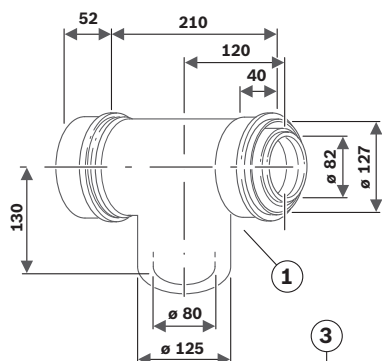
| objednací číslo | název | průměr [mm] | spaliny | vzduch | popis | cena bez DPH | cena s 20% DPH |
|-----------------|---------|------------------|---------|--------|--|--------------|----------------|
| 7 719 000 838 | AZ 136 | | | | Manžeta svislého odkouření – plochá střecha | 450 | 540 |
| 7 719 002 857 | AZB 925 | | | | Manžeta svislého odkouření – střecha 25–45° – černá | 900 | 1 080 |
| 7 719 002 776 | AZB 906 | 80/125 60/100 | ■ | ■ | Odkouření do strany (vodorovné) 0,5–0,75 m s revizním T-kusem 80/125 | 4 000 | 4 800 |
| 7 719 002 777 | AZB 907 | 60/100 | ■ | ■ | Trubka odkouření s revizním otvorem (*) | 1 200 | 1 440 |
| 7 719 002 778 | AZB 908 | 60/100 | ■ | ■ | Prodloužení 1000 mm (*) | 600 | 720 |
| 7 719 002 779 | AZB 909 | 60/100 | ■ | ■ | Prodloužení 500 mm (*) | 500 | 600 |
| 7 719 002 780 | AZB 910 | 60/100 | ■ | ■ | Koleno 90° (*) | 450 | 540 |
| 7 719 002 781 | AZB 911 | 60/100 | ■ | ■ | Koleno 2 x 45° (*) | 800 | 960 |
| 7 719 002 775 | AZB 905 | 60/100 | ■ | ■ | Odkouření svislé, délka 1169 mm, černé, včetně přechodu 60/100 | 2 600 | 3 120 |



AZB 907 (ø 60/100)



AZB 905 (ø 60/100)



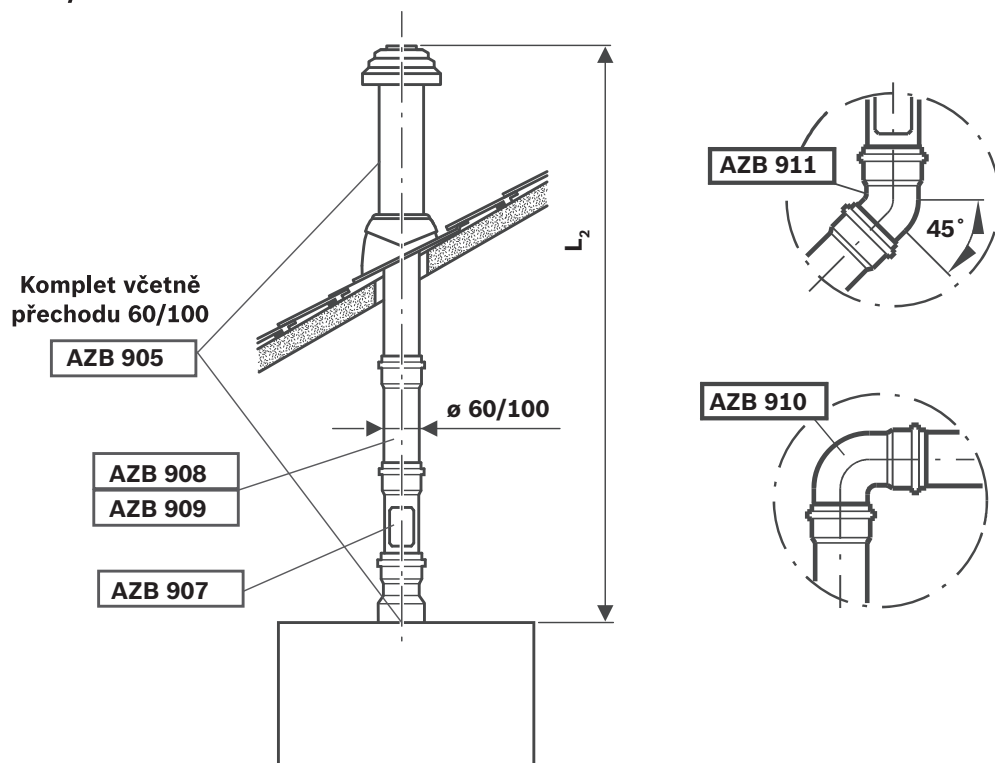
AZB 906 (ø 60/100)

Odkouření pro kondenzační kotle DAKON

Návrh odkouření \varnothing 60/100 mm

5

Svislé přes šikmou střechu



kotle o výkonu

do 15 kW

do 30 kW

| | | |
|--|-------------------------|------|
| Vodorovně s délkou L_1 max.* | 6 m* | 6 m* |
| Svisle s max. délkou L_2 max. | 4 m (10 m) ¹ | 6 m |
| Redukování délky na každé 90° koleno | 2 m | 2 m |
| Redukování délky na každé 15°, 30° nebo 45° koleno | 1 m | 1 m |

¹ - při min. výkonu 5,8 kW

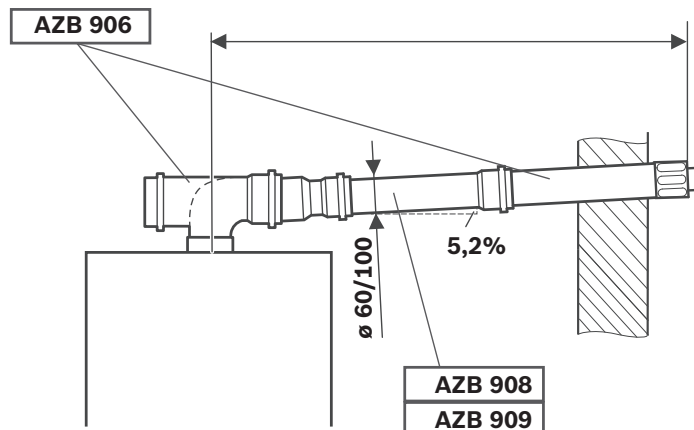
* 90° koleno na kotli je již zohledněno

S revizním T-kusem

6

Vodorovné skrz stěnu

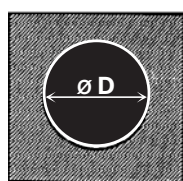
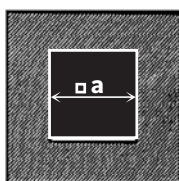
S revizním T-kusem



Odkouření pro kondenzační kotle DAKON

| objednací číslo | název | průměr [mm] | spaliny | vzduch | popis | cena bez DPH | cena s 20% DPH |
|-----------------|-----------|-------------|---------|--------|--|--------------|----------------|
| 7 719 000 897 | AZ 165 | 80 | | ■ | Koleno 90° 500,00 595,00 | 410 | 492 |
| 7 719 000 995 | AZ 173 | 80 | | ■ | Trubka AL pro vzduch s ochranou proti větru, délka 800 mm | 1 070 | 1 284 |
| 7 719 001 025 | AZB 524 | 80 | | | Vymezovací díl (4x) | 490 | 588 |
| 7 719 002 805 | AZB 537/1 | 125 | | | Krycí deska na zeď, 200 x 330 mm | 490 | 588 |
| 7 719 001 094 | AZB 538 | 80 | | | Krycí rozeta | 240 | 288 |
| 7 719 002 761 | AZB 601/2 | 80/125 | ■ | ■ | Odkouření svislé, délka 1277 mm – černé 1 160,00 | 1 980 | 2 376 |
| 7 719 002 760 | AZB 603/1 | 80/125 | ■ | ■ | Trubka odkouření s revizním otvorem, délka 250 mm | 980 | 1 176 |
| 7 719 002 763 | AZB 604/1 | 80/125 | ■ | ■ | Prodloužení 500 mm 500,00 595,00 | 490 | 588 |
| 7 719 002 764 | AZB 605/1 | 80/125 | ■ | ■ | Prodloužení 1 000 mm 760,00 904,00 | 820 | 984 |
| 7 719 002 765 | AZB 606/1 | 80/125 | ■ | ■ | Prodloužení 2 000 mm 1 410,00 1 678,00 | 1 560 | 1 872 |
| 7 719 002 766 | AZB 607/1 | 80/125 | ■ | ■ | Koleno 90° 590,00 702,00 | 700 | 840 |
| 7 719 002 767 | AZB 608/1 | 80/125 | ■ | ■ | Koleno 2 x 45° 1 010,00 1 202,00 | 1 070 | 1 284 |
| 7 719 003 382 | AZB 938 | 80/125 | ■ | ■ | Revizní koleno 90° | 1 480 | 1 776 |
| 7 719 001 525 | AZB 610 | 80 | ■ | | Prodloužení 500 mm 210,00 250,00 | 210 | 252 |
| 7 719 001 526 | AZB 611 | 80 | ■ | | Prodloužení 1 000 mm 300,00 357,00 | 290 | 348 |
| 7 719 001 527 | AZB 612 | 80 | ■ | | Prodloužení 2 000 mm 470,00 559,00 | 450 | 540 |
| 7 719 001 947 | AZB 614/1 | 80 | ■ | | Souprava pro vedení odtahu komínem, L=0,8m (obsahuje AZB 626/1, 610, 618, 625,524, větrací mřížku) | 2 800 | 3 360 |
| 7 719 001 530 | AZB 615 | 80 | ■ | | Souprava pro vedení odtahu ke komínu, L=0,9 m (obsahuje AZB 619, 610, 618, 538, trubku s vyrovnávacím dílem) | 1 230 | 1 476 |
| 7 719 002 770 | AZB 616/1 | 80/125 | ■ | ■ | Odtah do strany do komínové šachty, L=0,6 m (obsahuje revizní koleno AZB 938, AZB 604/1, 610, 537/1) | 2 140 | 2 568 |
| 7 719 001 533 | AZB 618 | 80 | ■ | | Trubka odkouření s revizním otvorem, délka 250 mm | 410 | 492 |
| 7 719 001 534 | AZB 619 | 80 | ■ | | Koleno 90° | 170 | 204 |
| 7 719 001 535 | AZB 620 | 80 | ■ | | Koleno 45° | 170 | 204 |
| 7 719 001 537 | AZB 625 | 80 | ■ | | Koleno 90° s opěrnou kolejnici | 650 | 780 |
| 7 719 001 945 | AZB 626/1 | 80 | ■ | | Kryt šachty pro odtah spalin | 1 230 | 1 476 |
| 7 719 002 768 | AZB 832/1 | 80/125 | ■ | ■ | Oblouk (koleno) 30° | 1 230 | 1 476 |
| 7 719 001 936 | AZB 823 | 80/80/125 | ■ | ■ | Základní díl děleného odtahu | 1 230 | 1 476 |

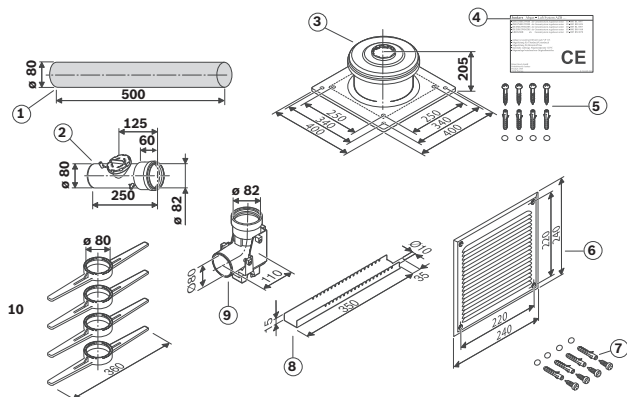
Rozměry šachty



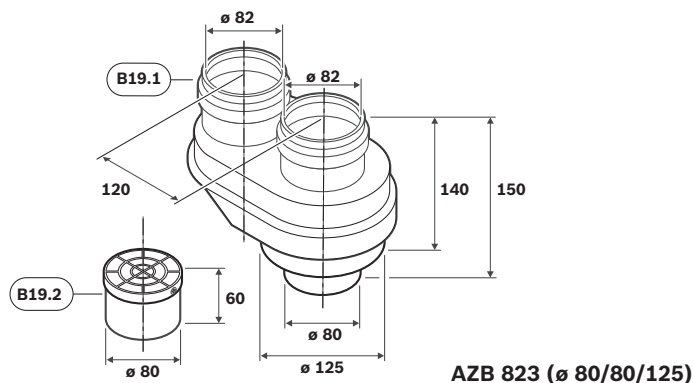
| a min | a max |
|----------|----------|
| 140 mm * | 300 mm * |

| D min | D max |
|----------|----------|
| 150 mm * | 300 mm * |

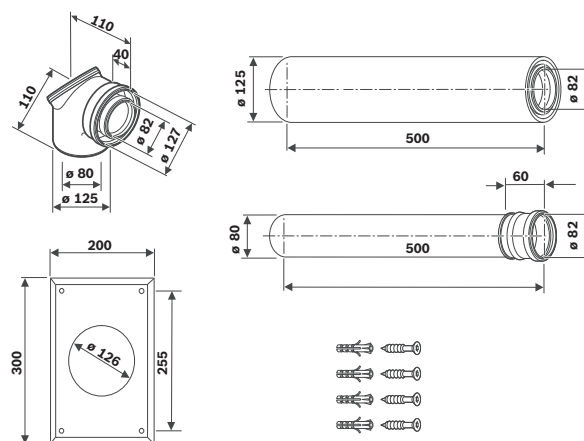
* Závislé na způsobu provozu, délce odtahu spalin a výkonu, určí projektant.



AZB 614/1 (ø 80)

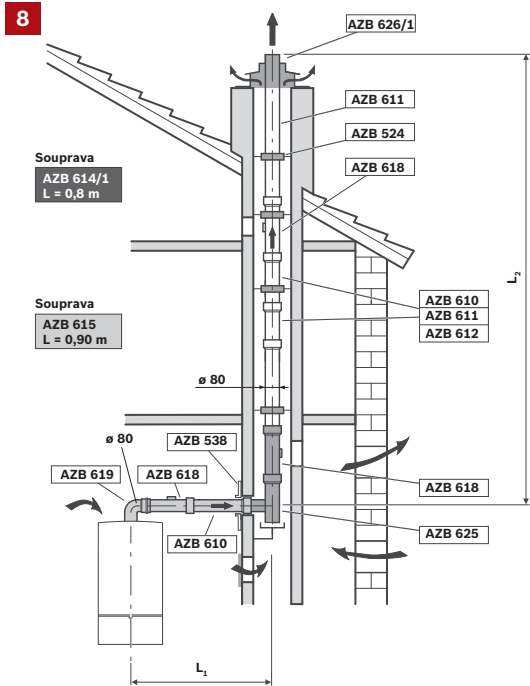


AZB 823 (ø 80/80/125)

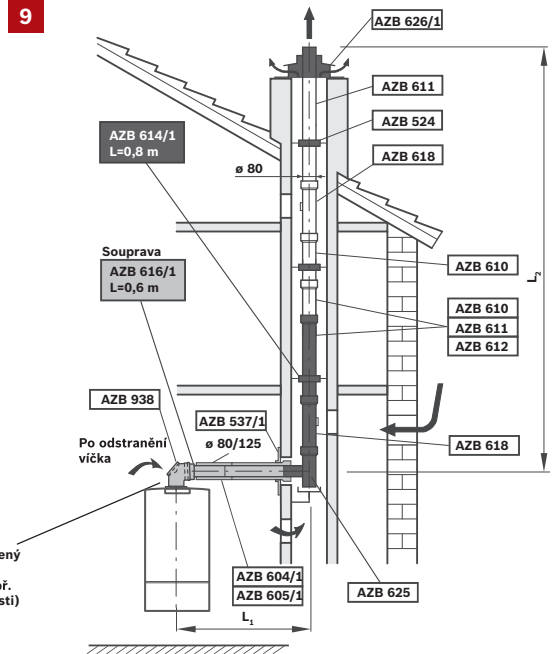


AZB 616/1 (ø 80)

Návrh odkouření závislého na přívodu vzduchu z místnosti



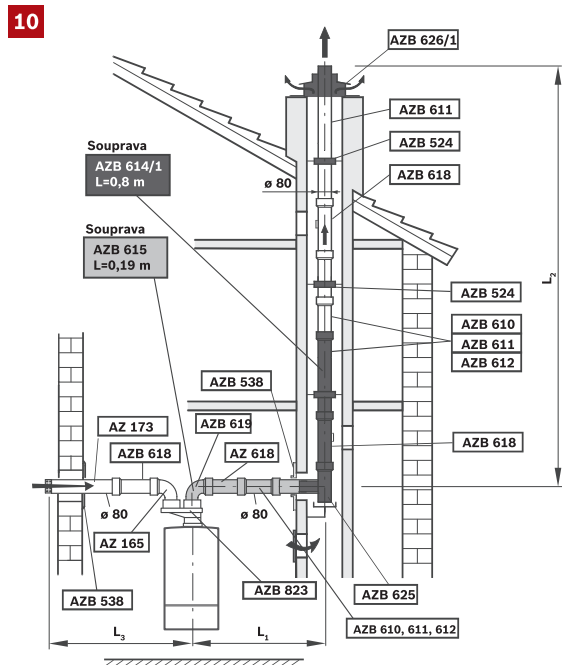
$L_1 = \text{max. } 3 \text{ m}$



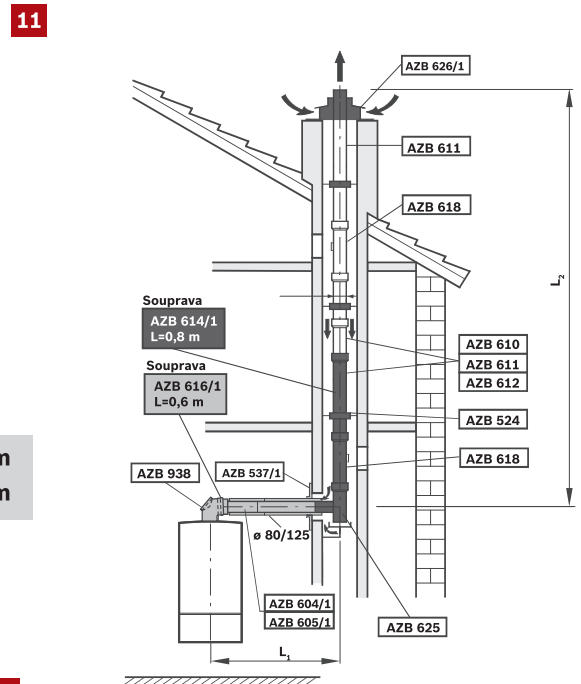
| kotle o výkonu 8 a 9 | do 15 kW | do 30 kW |
|--|----------------------------|----------|
| | $L_1 + L_2 \text{ max.}^*$ | 25 m |
| Redukování délky na každé 90° koleno | 2 m | 2 m |
| Redukování délky na každé 15°, 30° nebo 45° koleno | 1 m | 1 m |

* 90° koleno na kotli a koleno v šachtě jsou již zohledněna

Návrh odkouření nezávislého na přívodu vzduchu z místnosti



$L_1 = \text{max. } 3 \text{ m}$
 $L_3 = \text{max. } 3 \text{ m}$



| kotle o výkonu | do 15 kW | do 30 kW |
|--|----------------------------------|----------|
| | $L_1 + L_2 + L_3 \text{ max.}^*$ | 25 m |
| $L_1 + L_2 \text{ max.}^*$ | - | - |
| Redukování délky na každé 90° koleno | 2 m | 2 m |
| Redukování délky na každé 15°, 30°, 45° koleno | 1 m | 1 m |

| kotle o výkonu | do 15 kW | do 30 kW □ ≥ 140x140 O ≥ 150 | do 30 kW □ □ ≥ 130x130 /O ≥ 140 | do 30 kW □ □ ≥ 120x120 |
|--|----------------------------------|------------------------------------|---------------------------------------|---------------------------|
| | $L_1 + L_2 + L_3 \text{ max.}^*$ | - | - | - |
| $L_1 + L_2 \text{ max.}^*$ | 15 m | 24 m | 23 / 22 m | 17 m |
| Redukování délky na každé 90° koleno | 2 m | 2 m | 2 m | 2 m |
| Redukování délky na každé 15°, 30°, 45° koleno | 1 m | 1 m | 1 m | 1 m |

* 90° koleno na kotli a koleno v šachtě jsou již zohledněna

Odkouření pro kondenzační kotle DAKON

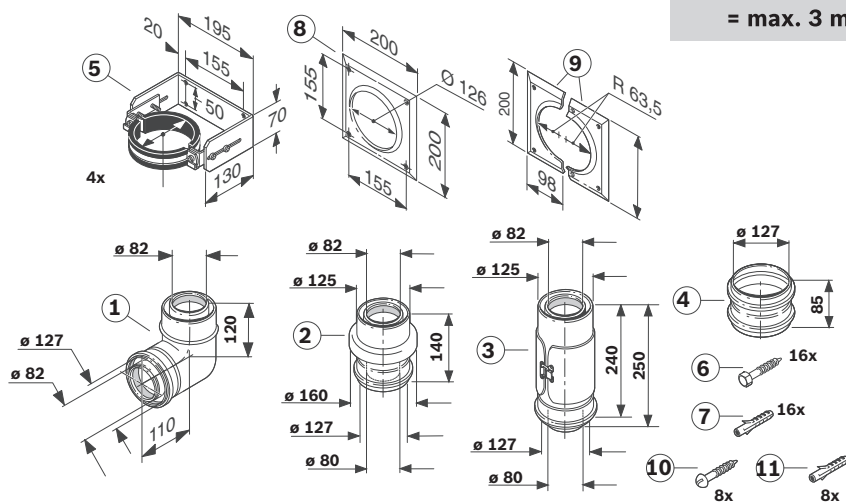
| objednací číslo | název | průměr [mm] | spaliny | vzduch | popis | cena bez DPH | cena s 20% DPH |
|-----------------|-----------|-------------|---------|--------|--|--------------|----------------|
| 7 719 000 838 | AZ 136 | | | | Manžeta svislého odkouření – plochá střecha | 450 | 540 |
| 7 719 002 857 | AZB 925 | | | | Manžeta svislého odkouření – střecha 25–45° – černá | 900 | 1 080 |
| 7 719 002 805 | AZB 537/1 | 125 | | | Krycí deska na zeď, 200 x 330 mm | 490 | 588 |
| 7 719 002 761 | AZB 601/2 | 80/125 | ■ | ■ | Odkouření svislé, délka 1277 mm – černé | 1 980 | 2 376 |
| 7 719 002 760 | AZB 603/1 | 80/125 | ■ | ■ | Trubka odkouření s kontrolním otvorem, délka 250 mm | 980 | 1 176 |
| 7 719 002 763 | AZB 604/1 | 80/125 | ■ | ■ | Prodloužení 500 mm | 490 | 588 |
| 7 719 002 764 | AZB 605/1 | 80/125 | ■ | ■ | Prodloužení 1 000 mm | 820 | 984 |
| 7 719 002 765 | AZB 606/1 | 80/125 | ■ | ■ | Prodloužení 2 000 mm | 1 560 | 1 872 |
| 7 719 002 766 | AZB 607/1 | 80/125 | ■ | ■ | Koleno 90° | 700 | 840 |
| 7 719 002 767 | AZB 608/1 | 80/125 | ■ | ■ | Koleno 2 x 45° | 1070 | 1 284 |
| 7 719 003 382 | AZB 938 | 80/125 | ■ | ■ | Revizní koleno 90° | 1 480 | 1 776 |
| 7 719 002 770 | AZB 616/1 | 80/125 | ■ | ■ | Odtah do strany do komínové šachty, L=0,6 m (obsahuje AZB 938, 604/1, 610, 537/1) | 2140 | 2 568 |
| 7 719 002 771 | AZB 617/2 | 80/125 | ■ | ■ | Souprava pro vedení spalin na fasádu a přísávání vzduchu z místnosti, L=0,5 m (včetně 4xAZB 657, AZB 681/1, nutno kombinovat s AZB 831/1 nebo 601/2) | 7 430 | 8 916 |
| 7 719 001 644 | AZB 657 | 125 | ■ | ■ | Držák odkouření na fasádu ø 125 | 1 150 | 1 380 |
| 7 719 002 772 | AZB 681/1 | 80/125 | ■ | ■ | Trubka odkouření s revizním otvorem pro vedení na fasádě | 1 450 | 1 740 |
| 7 719 002 773 | AZB 831/1 | 80/125 | ■ | ■ | Koncovka na odtah spalin na fasádě (v kombinaci s AZB 617/2) | 1 810 | 2 172 |
| 7 719 002 768 | AZB 832/1 | 80/125 | ■ | ■ | Oblouk (koleno) 30° | 1 230 | 1 476 |

Návrh provedení odtahu spalin na fasádě (obvodové zdi)

| kotle o výkonu | do 15 kW | do 30 kW |
|---|----------|----------|
| $L_1 + L_2$ max.* | 22 m | 25 m |
| Redukování délky na každé 90° koleno | 2 m | 2 m |
| Redukování délky na každé 30° nebo 45° koleno | 1 m | 1 m |

* 90° koleno na kotli a koleno na fasádě jsou již zohledněna

AZB 617/2 (ø 80/125)



= max. 3 m

