

Tradiční zdroj tepla

Kotle na tuhá paliva

DAKON
Hřejivé srdce domova

PLYNOVÉ KOTLE

ELEKTROKOTLE

TUHÁ PALIVA

KONDEZAČNÍ KOTLE





Tradiční kotle na tuhá paliva jsou spolehlivým zdrojem tepla.

DAKON
Hřejivé srdce domova

Oblíbená řada kotlů DOR se stala ikonou českého venkova.

Při vytápění dřevem je litinový kotel FB D téměř nezničitelný.

Pořízením pyrolytického kotle KP PYRO s moderním způsobem spalování, šetříte životní prostředí.

DOR F

Nová atraktivní a moderní verze nejprodávanějšího kotle na hnědé uhlí přináší vyšší uživatelský komfort a bezpečnost. Široká, jemně výkonově odstupňovaná řada umožní zvolit kotel přesně podle tepelných ztrát vytápěného objektu. Vyrábíme kotle ve výkonech 13,5 kW, 16, 20, 24, 27 a 32 kW. Kotel již dnes splňuje přísnější limity emisní třídy 3 (dle EN 303-5) na obsah škodlivin ve spalinách. Kromě hnědého uhlí lze spalovat i dřevo, hnědouhelné brikety, lisovaná paliva, černé uhlí či koks. Další výhodou kotle je zachování původních připojovacích rozměrů pro snadnou výměnu při náhradě původního kotle DOR. Kotel je dodáván včetně příruby, která umožňuje napojení do stávajícího systému bez dalších úprav.



DOR D

Speciální verze s velkou spalovací komorou určená přednostně pro spalování dřeva. Jako náhradní palivo lze použít i hnědé uhlí, hnědouhelné brikety, lisovaná paliva, černé uhlí či koks. Vyrábíme ve dvou výkonech 28 a 45 kW. Tento kotel má hrdla pro připojení do systému opatřena kruhovou přírubou.



Charakteristika DOR F:

- nejvyšší emisní třída 3
- příkládání shora
- univerzální ocelový kotel na různé typy paliv
- efektivní spalování
- atraktivní a moderní design kotle
- sání rozděleno na tři proudy vzduchu
- automatická regulace výkonu tepelným regulátorem tahu
- větší násypná šachta, rozšiřuje se směrem k ohništi
- shodné připojovací rozměry s původními kotli DOR
- bezazbestové materiály pro tepelnou izolaci
- chladicí smyčka (ochrana proti přetopení kotle) zdarma

Charakteristika DOR D:

- upravený pro spalování dřeva
- ocelový kotel
- příkládání shora
- sání rozděleno na tři proudy vzduchu
- efektivní spalování
- automatická regulace výkonu tepelným regulátorem tahu
- bezazbestové materiály pro tepelnou izolaci
- nová roštová soustava
- větší násypná šachta, rozšiřuje se směrem k ohništi
- chladicí smyčka (ochrana proti přetopení kotle) zdarma

FB D

Pro spalování dřeva, černého uhlí, briket a koks je výtečnou volbou kotel řady FB D.

FB D vyrábíme ve výkonech 18, 24, 32, 36 a 42 kW.

Kotlové těleso je z kvalitní tlakově lité šedé litiny.

Naše nejmodernější poznatky v konstrukci kotlů našly uplatnění právě v kotli FB D.

Brilantní konstrukční řešení, spojené s výtečným technologickým zpracováním, vám přináší výrobek s dlouhou životností a minimálními náklady na jeho dlouholetý provoz.

Kotel nabízíme samostatně nebo v cenově zvýhodněné sadě kotel a chladicí smyčka.



KP PYRO

Pro spalování suchého dřeva s maximální vlhkostí do 20% nabízíme pyrolytický kotel KP PYRO. Při jeho vývoji jsme použili značné zkušenosti z předchozího prodávajícího typu GASOGEN. Proto nyní můžeme nabídnout český pyrolytický kotel výtečné kvality a nadstandardních vlastností, splňující přísné emisní limity třídy 3.

Základní provozní funkce, zavření komínové klapky nebo vypnutí ventilátoru, jsou plně automatizované.

A tím, že můžete kotel regulovat jakýmkoliv prostorovým termostatem, získáváte pro spalování dřeva komfort jako u plynového kotle.



Charakteristika FB D:

- kvalitní litinový kotel
- přikládání zepředu
- přední článek upraven pro snadné přiložení větších kusů polen zešikma
- efektivní spalování
- automatická regulace výkonu tepelným regulátorem tahu
- pevný, vodou chlazený rošt
- velká spalovací komora
- nízké provozní náklady
- externí chladicí smyčka jako samostatné příslušenství nebo v cenově výhodné sadě spolu s kotlem

Charakteristika KP PYRO:

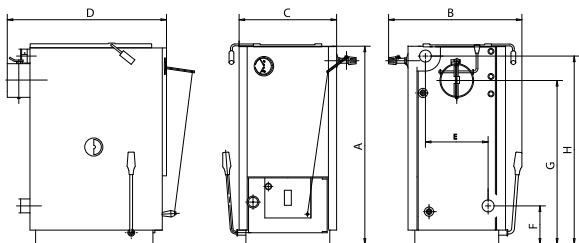
- ocelový kotel pro spalování suchého dřeva
- nejvyšší emisní třída 3
- přikládání zepředu
- modulace 30–100%
- efektivní spalování
- odolná, keramická tryska uprostřed
- odtahový ventilátor na výstupu
- předehřev vzduchu pro spalování
- velký přikládací prostor
- snadná údržba
- regulace kotle přes prostorový termostat = vysoký komfort
- chladicí smyčka (ochrana proti přetopení) zdarma

Rozměry kotlů na tuhá paliva

Technické údaje Dakon DOR F, DOR D

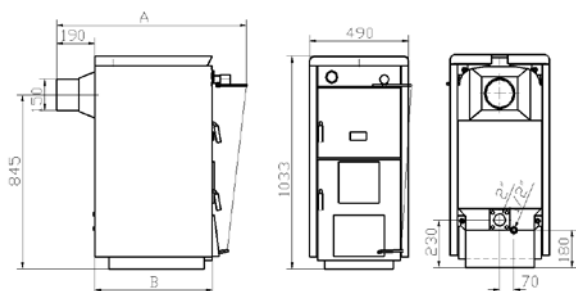
| | A | B | C | D | E | F | G | H |
|---------------------|----------|-----|-----|-----|-----|-----|-----|-----|
| DOR F 12 | mm 890 | 600 | 424 | 730 | 272 | 181 | 725 | 831 |
| DOR F 16 | mm 890 | 600 | 424 | 730 | 272 | 181 | 725 | 831 |
| DOR F 20 | mm 1 010 | 700 | 526 | 770 | 356 | 224 | 858 | 941 |
| DOR F 24 | mm 1 010 | 700 | 526 | 770 | 356 | 224 | 858 | 941 |
| DOR F 25 MAX | mm 1 010 | 700 | 526 | 870 | 356 | 224 | 858 | 941 |
| DOR F 32 | mm 1 010 | 700 | 526 | 870 | 356 | 224 | 858 | 941 |
| DOR 32 D* | mm 1 060 | 700 | 526 | 870 | 356 | 224 | 858 | 941 |
| DOR 45 D* | mm 1 045 | 770 | 688 | 980 | 518 | 224 | 840 | 941 |

* Kotel v předchozím provedení. Výška A u kotlů DOR 32 D a DOR 45 D je včetně krycího víka.



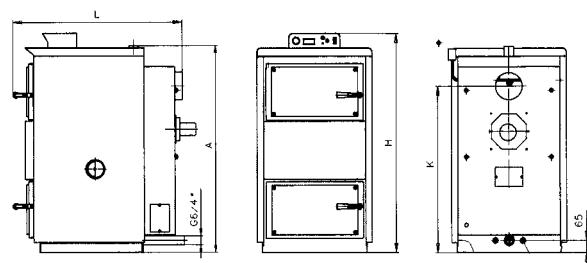
Technické údaje Dakon FB D

| | A | B |
|----------------|----------|-----|
| FB 10 | mm 740 | 380 |
| FB 20 D | mm 840 | 480 |
| FB 26 D | mm 940 | 580 |
| FB 32 D | mm 1 040 | 680 |
| FB 36 D | mm 1 140 | 780 |
| FB 42 D | mm 1 240 | 880 |



Technické údaje Dakon KP PYRO

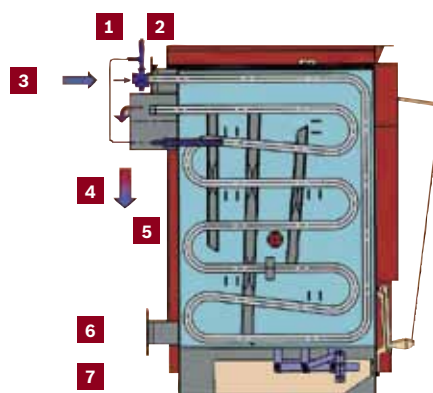
| | A | B | H | H | L | S |
|-------------------|----------|-----|-----|-----|-----|-----|
| KP 18 PYRO | mm 1 115 | 65 | 424 | 730 | 272 | 181 |
| KP 24 PYRO | mm 1 115 | 65 | 424 | 730 | 272 | 181 |
| KP 32 PYRO | mm 1 185 | 65 | 526 | 770 | 356 | 224 |
| KP 38 PYRO | mm 1 185 | 700 | 526 | 770 | 356 | 224 |



Chladicí smyčka

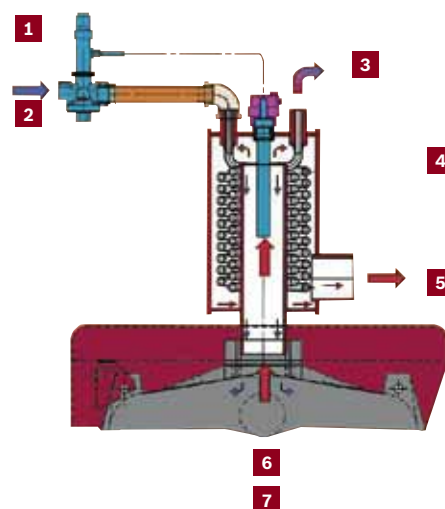
Součástí každého kotle DOR F, DOR D, KP Pyro a FB D (cenově zvýhodněná sada) je chladicí smyčka zajišťující bezpečný odvod přebytečného tepla z kotle. Díky ní nebude nikdy v kotli překročena teplota vody 110 °C.

Chladicí smyčka u kotle DOR je zabudována v zadní části kotle.



- 1 termostatický ventil, 2 výstup otopné vody,
- 3 vstup chladicí vody z vodovodního řadu, 4 výstup chladicí vody do odpadu, 5 spirála chladicí smyčky,
- 6 vstup otopné vody, 7 kotlové těleso

Chladicí smyčka u kotlů FB D* a KP PYRO je umístěna na kotli.



- 1 termostatický ventil, 2 vstup chladicí vody z vodovodního řadu, 3 výstup chladicí vody do odpadu,
- 4 chladicí smyčka, 5 výstup otopné vody ze smyčky do systému, 6 kotlové těleso, 7 výstup otopné vody z kotle

* Platí pro FB D v cenově zvýhodněné sadě.



Receptář, nejčtenější hobby časopis v ČR, vyhodnotil ve svém průzkumu Dakon jako značku kotlů, kterou jeho předplatitelé doporučují nejvíce.

Technické údaje - tabulka

| Technické údaje | | FB 20 D | FB 26 D | FB 32 D | FB 36 D | FB 42 D | DOR F 12 | DOR F 16 | DOR F 20 | DOR F 24 | DOR F 25 MAX | DOR F 32 | DOR 32 D | DOR 45 D | KP 18 PYRO | KP 24 PYRO | KP 32 PYRO | KP 38 PYRO | | |
|---|-----------------|----------------------|---------|---------|---------|---------|-------------------------------------|----------|---------------------------|----------|--------------|----------|--------------------------|----------|-------------|------------|------------|------------|-----------|--|
| Topný výkon - palivo černé uhlí | kW | 9-18 | 12-24 | 15-30 | 18-36 | 21-42 | ■ | ■ | ■ | ■ | ■ | ■ | ■ | ■ | ■ | ■ | ■ | ■ | | |
| Topný výkon - palivo hnědé uhlí - ořech 1 | kW | ■ | ■ | ■ | ■ | ■ | 13,5 | 16 | 20 | 24 | 27 | 32 | ■ | ■ | ■ | ■ | ■ | ■ | | |
| Topný výkon - palivo dřevo | kW | 8-16 | 10-20 | 13-25 | 15-30 | 17-34 | ■ | ■ | ■ | ■ | ■ | ■ | 9-28 | 18-45 | 8-21 | 12-25 | 13-33 | 15-36 | | |
| Účinnost | % | 78-82 | 78-82 | 78-82 | 78-82 | 78-82 | 77 | 77 | 77 | 78 | 78 | 78 | 75-82 | 76-82 | 78-85 | 78-85 | 78-85 | 78-85 | | |
| Třída kotle podle EN 303-5 | ■ | 1 | 1 | 1 | 1 | 1 | 3 | 3 | 3 | 3 | 3 | 3 | 2 | 2 | 3 | 3 | 3 | 3 | | |
| Předepsané palivo | ■ | dřevo | | | | | hnědé uhlí - ořech I | | | | | | dřevo | | suché dřevo | | | | | |
| Doporučené palivo | | černé uhlí, koks | | | | | dřevo, hnědé uhlí, černé uhlí, koks | | | | | | hnědé i černé uhlí, koks | | ■ | | | | | |
| Spotřeba paliva při max. výkonu | kg/h | 3,6 | 4,6 | 5,2 | 6,4 | 7,5 | 3,2 | 4,7 | 6,0 | 7,6 | 7,9 | 8,9 | 8,4 | 14,0 | 5,7 | 7 | 8,5 | 10 | | |
| Délka spalovací komory | mm | 290 | 390 | 490 | 590 | 690 | ■ | ■ | ■ | ■ | ■ | ■ | ■ | ■ | 450 | 550 | 500 | 600 | | |
| Rozměr plicního otvoru v x š | mm | 310 x 230 | | | | | 260x135 | | 260x125 | | 358 x 150 | | 358 x 175 | | 550x276 | | 430 x 255 | | 480 x 315 | |
| Vodní objem kotle | dm ³ | 27 | 31 | 35 | 39 | 43 | 46 | 46 | 56 | 57 | 63 | 64 | 64 | 73 | 76 | 90 | 107 | 124 | | |
| Připojení otopné vody | Js | G 2" vnitřní závit | | | | | DN 50/G 6/4" vnější závit | | DN 70/G 6/4" vnější závit | | DN 70 | | G 6/4" vnější závit | | | | | | | |
| Maximální přetlak otopné vody | MPa | 0,4 | 0,4 | 0,4 | 0,4 | 0,4 | 0,2 | 0,2 | 0,2 | 0,2 | 0,2 | 0,2 | 0,2 | 0,2 | 0,2 | 0,2 | 0,2 | 0,2 | | |
| Připojení chladicí smyčky | Js | G 1/2" vnější závit* | | | | | G 1/2" vnější závit | | | | | | G 1/2" vnější závit | | | | | | | |
| Rozsah teploty otopné vody | °C | 50-90 | 50-90 | 50-90 | 50-90 | 50-90 | 65-95 | 65-95 | 65-95 | 65-95 | 65-95 | 65-95 | 65-95 | 65-95 | 60-90 | 60-90 | 60-90 | 60-90 | | |
| Připojení kouřovodu | mm | 150 | 150 | 150 | 150 | 150 | 145 | 145 | 145 | 145 | 145 | 145 | 145 | 180 | 150 | 150 | 150 | 150 | | |
| Předepsaný tah komína | Pa | 20 | 22 | 23 | 25 | 28 | 12 | 18 | 20 | 26 | 26 | 26 | 26 | 36 | 20 | 23 | 25 | 28 | | |
| Hmotnost kotle bez vody | kg | 228 | 265 | 302 | 338 | 375 | 158 | 166 | 200 | 215 | 232 | 240 | 240 | 320 | 310 | 350 | 375 | 410 | | |
| Šířka/celková šířka | mm | 490 | 490 | 490 | 490 | 490 | 424/600 | 424/600 | 526/700 | 526/700 | 526/700 | 526/700 | 526/700 | 688/770 | 626 | 626 | 686 | 686 | | |
| Výška | mm | 1 033 | 1 033 | 1 033 | 1 033 | 1 033 | 890 | 890 | 1 010 | 1 010 | 1 010 | 1 010 | 1 060 | 1 045 | 1 185 | 1 185 | 1 250 | 1 250 | | |
| Hloubka | mm | 840 | 940 | 1 040 | 1 140 | 1 240 | 691/730 | 691/730 | 730/770 | 730/770 | 830/870 | 830/870 | 830/870 | 864/980 | 935 | 985 | 1 035 | 1 085 | | |

Značení kotlů na tuhá paliva Dakon: DOR F - typová řada, 12 - jmenovitý výkon kotle v kW, D - kotel na spalování dřeva a dřevního odpadu
* Platí pouze pro variantu sada kotel + smyčka.

Váš prodejce:



Bosch Termotechnika s.r.o.
Obchodní divize Dakon
Průmyslová 372/1
108 00 Praha 10 - Štěrboholy
E-mail: dakon@dakon.cz
www.dakon.cz

Tento materiál má pouze informativní charakter a přesné technické údaje jsou uvedeny v návodu.

