

Úvod.....	3
1. Technický popis .....	4
1.1.1. Rozměry kotle a připojení.....	5
1.2. Technická data .....	6
1.2.1. Princip kondenzační techniky.....	6
1.2.2. Technická charakteristika.....	6
1.2.3. Popis kotle .....	6
1.3. Technická data .....	7
2. Provoz.....	8
2.1. Princip provozu otopné soustavy.....	8
2.2. Základní modul řízení MBD .....	9
2.3. Modul řízení hořáku AM-5 .....	9
2.4. Modul řízení TUV AM-4 .....	9
3. Řídící elektronika kotle MBD 1401.....	11
3.1. Obecně .....	11
3.2. Ovládací panel.....	11
3.2.1. Tlačítko MODE .....	11
3.2.2. Tlačítko STEP.....	11
3.2.3. Tlačítka +/-.....	12
3.2.4. Tlačítko STORE.....	12
3.3. Základní zobrazení stavu kotle.....	12
3.3.1. Režim parametrů.....	13
3.3.2. Režim dat .....	14
3.3.3. Testovací režim .....	15
3.3.4. Režim poruch .....	15
3.3.5. Režim provozních hodin hořáku.....	15
3.4. Provoz otopné soustavy .....	15
3.4.1. Provoz s prostorovým termostatem.....	15
3.4.2. Otopná soustava řízená venkovním čidlem .....	15
3.4.3. Provoz topení s externím nastavením 0 - 10 V .....	16
3.5. Řízení přípravy (ohřev) TUV.....	17
3.5.1. Řízení přípravy TUV pomocí teplotního čidla.....	17
3.5.2. Řízení přípravy TUV kontaktním termostatem .....	17
3.6. Řízení provozu kotle pomocí datové komunikace.....	17
4. Otopný systém .....	18
4.1. Obecně .....	18
4.2. Topný okruh.....	19
4.2.1. Odvzdušnění .....	19
4.2.2. Plnění a vypouštění kotle .....	19
4.2.3. Plnění a vypouštění topné soustavy.....	19
4.2.4. Úprava napouštěné vody.....	19
4.2.5. Provozní tlak.....	19
4.2.6. Příklady možného provedení topného okruhu .....	19
4.3. Pojistný úsek.....	23
4.3.1. Teploměr .....	23
4.3.2. Tlakoměr.....	23
4.3.3. Snímač teploty.....	23
4.3.4. Expanzní nádoby.....	23
4.3.5. Rozdělovač – anuloid .....	23
4.3.6. Filtr.....	24
4.3.7. Uzavírací armatury .....	24
4.3.8. Čerpadlo .....	24
4.4. Protizámrazová funkce .....	24
4.5. Minimální průtok kotlem.....	24
5. Přívod vzduchu a odvod spalin .....	26
5.1. Obecně .....	26
5.2. Možnosti instalace .....	26
5.2.1. Instalace kotle v provedení B – otevřený spotřebič.....	26
5.2.2. Instalace kotle v provedení C – uzavřený spotřebič.....	26
5.3. Odvod kondenzátu.....	27

6.	Plyn .....	28
6.1.	Připojení plynu .....	28
6.2.	Vstupní přetlak plynu, druhy spalovaného plynu .....	28
6.3.	Kontrola a nastavení plynové armatury .....	28
7.	Elektrická instalace .....	29
7.1.	Obecně .....	29
7.2.	Napojení kotle na přívod elektrické energie .....	29
7.3.	Hlavní vypínač .....	29
7.4.	Zapalovací automatika .....	29
7.5.	Zapojení řídicích a regulačních prvků .....	29
7.5.1.	Prostorový termostat .....	29
7.5.2.	Datová komunikace .....	29
7.5.3.	Řízení napětovým signálem .....	29
7.5.4.	Venkovní čidlo .....	29
7.5.5.	Čerpadlo topné vody .....	30
7.5.6.	Čerpadlo nebo trojcestný ventil TUV .....	30
7.5.7.	Čidlo teploty TUV .....	30
7.5.8.	Hlášení poruchy - alarm .....	30
8.	Poruchy .....	33
8.1.	Displej bez údajů .....	33
8.2.	Kotel nereaguje na požadavek na topení .....	33
8.3.	Kotel neohřívá zásobník TUV .....	33
8.4.	Některé moduly kotle jsou zablokované .....	33
8.5.	Blokující poruchy .....	33
8.6.	Kódy poruch .....	33
8.7.	Režim poruch .....	34
9.	Údržba .....	35
9.1.	Základní požadavky .....	35
9.2.	Kontrolní resp. preventivní činnost, kterou je oprávněn provádět pracovník údržby .....	35
10.	Bezpečnostní a ostatní předpisy .....	36
10.1.	Předpisy k otopné soustavě .....	36
10.2.	Předpisy k plynovému rozvodu .....	36
10.3.	Předpisy pro připojení k elektrické síti .....	36
10.4.	Předpisy pro připojení na komín .....	36
10.5.	Požární předpisy .....	36
10.6.	Obecné požadavky .....	36
11.	Balení a manipulace .....	38
11.1.	Balení .....	38
11.2.	Manipulace .....	38
12.	Seznam náhradních dílů .....	38
12.1.	Zvláštní příslušenství .....	38
13.	Záruka .....	39
13.1.	Všeobecné záruční podmínky .....	40

## Úvod

Děkujeme Vám za výběr kotle Modulex a přejeme Vám mnoho spokojenosti s jeho provozem.

Tento návod je nedílnou součástí dodávky a je uživateli dodán zároveň s výrobkem.

Výrobce dává na kotle MODULEX prohlášení o shodě ve smyslu § 13, odst. 2 zákona č. 22/1997 a § 11, odst. 1 nařízení vlády č. 177/1997.

### Důležité upozornění

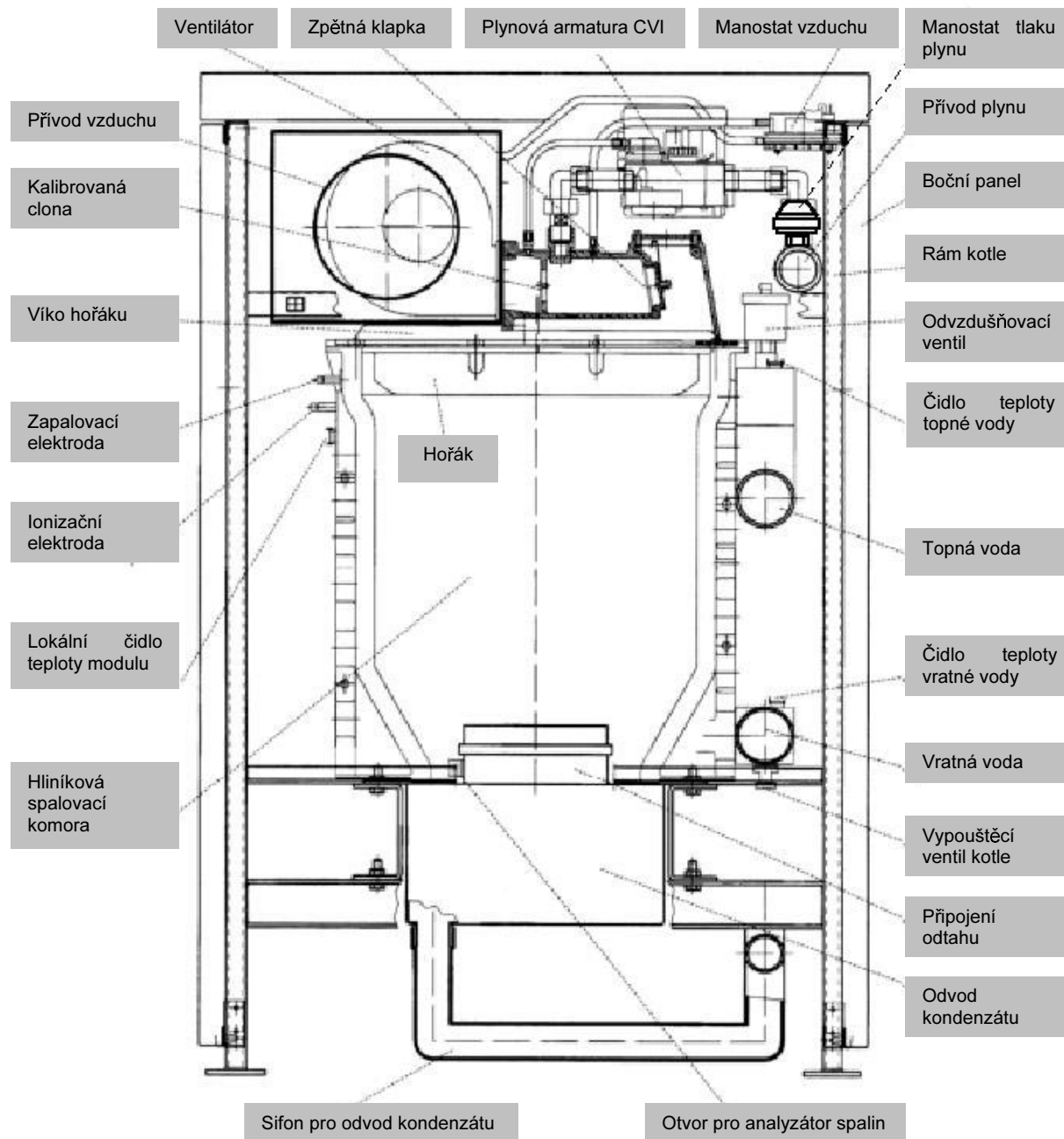
- Prostudováním tohoto návodu k obsluze získáte informace o konstrukci, montáži, ovládání a bezpečném provozu kotle.
- Po rozbalení kotle zkontrolujte úplnost dodávky
- Zkontrolujte, zda typ kotle odpovídá předpokládanému použití
- Na každou instalaci kotle musí být zpracován projekt zodpovědným projektantem s příslušným oprávněním
- Kotel musí být instalován v souladu s platnými předpisy, normami a návodem k obsluze
- Chybným zapojením mohou vzniknout škody, za které výrobce neodpovídá. V případě vad zaviněných neodbornou instalací, nedodržením předpisů, norem a návodu k obsluze při montáži a provozu, výrobce neodpovídá za tyto vady a nevztahuje se na ně záruka.
- Instalaci může provádět pouze pracovník s odpovídajícím platným oprávněním k této činnosti
- Seřízení a uvedení do provozu může provádět pouze servisní pracovník s platným osvědčením pro tento typ kotle od výrobce DAKON, s.r.o.
- Při provozu a údržbě musí být dodržovány předepsané postupy
- Případnou poruchu může odstranit pouze vyškolený servisní pracovník výrobcem nebo technik výrobcem, neodborný zásah může poškodit kotel.
- Pro opravy je povoleno použít pouze originální náhradní díly.
- Pro kontrolu funkce, bezpečnost provozu a dlouhou životnost doporučujeme pravidelnou kontrolu kotle minimálně jednou za rok (před začátkem topné sezóny)
- Při dlouhodobém odstavení kotle mimo provoz doporučujeme uzavření přívodu plynu a odpojení od zdroje el. energie
- Pokud byl kotel delší dobu mimo provoz (vypnutý, v poruše), je nutno při jeho opětovném spuštění do provozu dbát zvýšené opatrnosti. V odstaveném kotli může dojít k zablokování čerpadla, úniku vody ze systému nebo v zimním období k zamrznutí kotle.
- **Výrobce si vyhrazuje právo provedení konstrukčních změn kotle a změn v tomto návodu.**

Součástí dodávky je:

- Kotel Modulex
- Návod k instalaci, obsluze a údržbě
- Záruční list
- Prohlášení o shodě
- Seznam záručních a pozáručních servisních firem

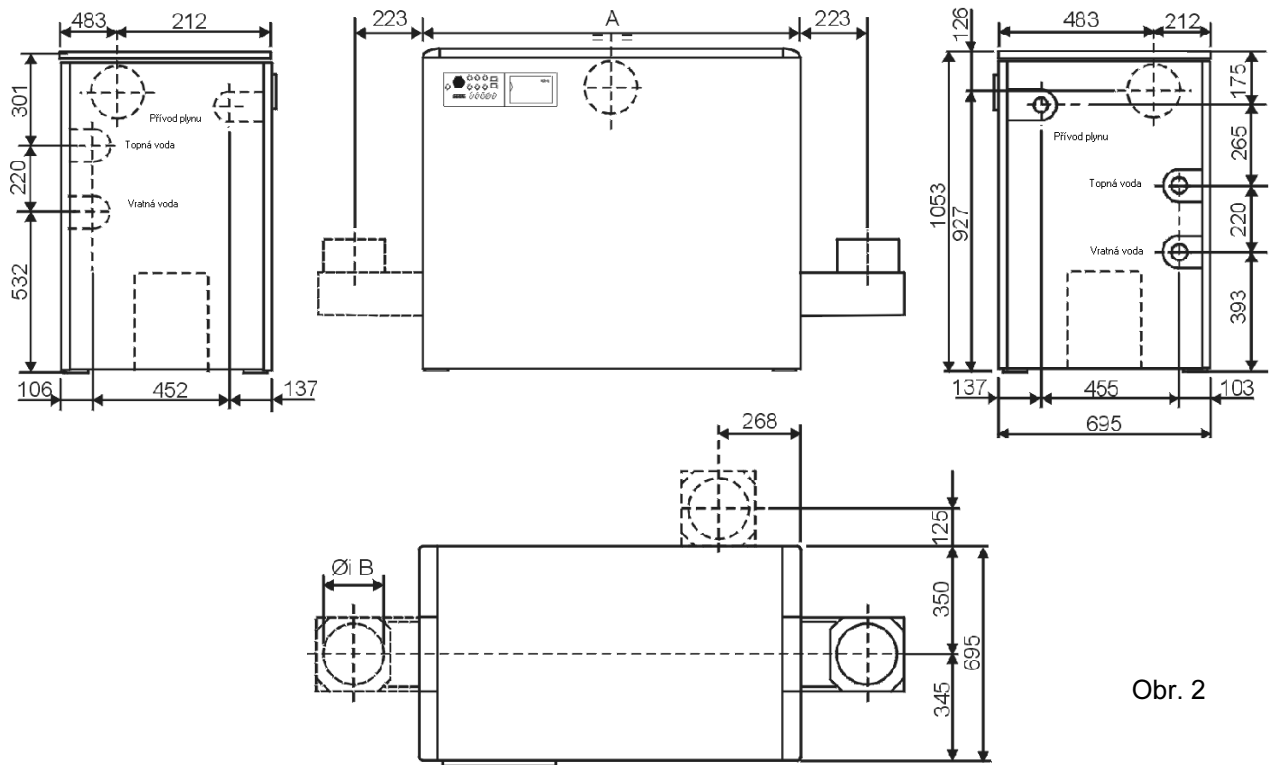
## 1. Technický popis

### 1.1. Pohled na částečný řez kotlem s označením součástí



Obr. 1

1.1.1. Rozměry kotle a připojení



Obr. 2

Připojení	
Plyn	1 1/2"
Napájecí voda	2"
Vratná voda	2"
Kondenzát	Ø 40

Model	Jmen. výkon	A	B	Hmotnost kotle
	kW	mm	mm	kg
Modulex 80	80	760	150	125
Modulex 120	120	900	150	170
Modulex 160	160	1040	150	215
Modulex 200	200	1230	200	260
Modulex 240	240	1370	200	305
Modulex 280	280	1510	200	345

## 1.2. Technická data

### 1.2.1. Princip kondenzační techniky

Každé palivo je charakterizované spalným teplem ( $H_s$ ) a výhřevností ( $H_i$ ). Spalné teplo ( $H_s$ ) je energie, která vznikne spálením měrné jednotky paliva. Protože se na spalném teple podílí skupenské teplo vodní páry, které nelze v klasických kotlích využít, byl zaveden údaj výhřevnosti ( $H_i$ ). Výhřevnost je energie bez skupenského tepla vodní páry. V technických parametrech kotle je udáván stupeň účinnosti vypočtený na základě výhřevnosti.

Kondenzační kotle využívají nejen výhřevnost ( $H_i$ ), ale právě spalné teplo ( $H_s$ ). Při výpočtu stupně účinnosti se vychází z výhřevnosti jako základního údaje. Tím, že se v kondenzačním kotli využívá skupenské teplo, je možno dosáhnout stupně účinnosti kotle víc než 100%. Pouze tímto způsobem lze porovnat kondenzační kotel s klasickým, nekondenzačním kotlem. Srovnání klasického kotle s kondenzačním vychází ve prospěch kondenzačního kotle, který má vyšší stupeň účinnosti až o 15%. Ve srovnání se starými zařízeními je možno dosáhnout úspory energie až o 40%.

### 1.2.2. Technická charakteristika

Stacionární kondenzační kotel MODULEX je výrobek ve kterém jsou použity materiály a prvky odpovídající nejnovější úrovni technického vývoje v oblasti spalovacích procesů a přenosu tepla.

Plynulá změna výkonu (modulace) řízeným množstvím přívodu spalovacího vzduchu a plynu a dále využitím kondenzačního tepla obsaženého ve spalinách řadí kotle této řady k maximálně ohleduplným k životnímu prostředí a provozně ekonomickým.

Kotel je určen pro spalování plyných paliv s následným ohřevem topné vody teplovodní soustavy, určené pro vytápění, ohřev teplé užitkové vody (TUV) a jinou technologii s potřebou přenosu tepla.

Přednosti kotle je provoz v nízkoteplotním režimu, ve kterém je v maximální míře využito skupenské teplo obsažené ve spalinách ochlazením s následnou kondenzací vodních par. Výstupní teplota spalin z kotle se pohybuje od 30°C do 85°C. Využitím skupenského tepla může tepelná účinnost kotle dosáhnout až 109%. Kotle jsou vyráběny ve výkonové řadě s maximálním výkonem 80 až 280 kW. Minimální výkon kotle je 12 kW, což představuje u kotle s výkonem 280 kW regulační rozsah 1:23,3. Maximální teplota výstupní topné vody je 85°C. Kotle jsou vhodné pro nízkoteplotní teplovodní soustavy a pro soustavy s podlahovým topením - jsou schopny pracovat dlouhodobě v nízkoteplotním režimu. Jednotlivé kotle lze sestavovat do blokových kotelen vyšších výkonů.

### 1.2.3. Popis kotle

Kotlové těleso tvoří proměnný počet uzavřených spalovacích komor s vlastním hořákem, ventilátorem, plynovým ventilem a zapalovací automatikou - tzv. modul. Výstupní výkon každého modulu je v rozsahu 12 až 40 kW. Vyráběnou výkonovou řadu kotlů MODULEX pak tvoří kotle o 2 až 7 modulech.

Každý modul je vybaven dvojicí teplotních čidel, kterými je zajištěno, že teplota v žádném modulu nevystoupí nad povolenou mez (výstupní čidlo předchozího modulu je zároveň vstupním čidlem následujícího modulu). Teplota topné a vratné vody je měřena společnými čidly (obr. 1).

Při požadavku na provoz (od prostorového termostatu nebo při požadavku na TUV), se jednotka uvede do provozu a topná voda se ohřívá v tepelném výměníku z hliníkovo-křemičité slitiny.

Spalovací vzduch je odebírán z místnosti s instalovaným(i) kotlem(ly) (dle TPG 704 01 provedení spotřebiče B) nebo je přiváděn vzduchovým potrubím z venkovního prostoru (dle TPG 704 01 provedení spotřebiče C). Elektronicky řízené množství vzduchu se směšuje s plynem a přes zpětnou klapku je vedeno do hořáku, kde je směs elektricky zapálena. Horké kouřové plyny jsou v tepelném výměníku řádně vychlazené pod rosný bod a o teplotě max. 85°C jsou odvedeny kouřovodem do venkovního prostředí. Zkondenzovaná voda ze spalin je odvedena sběrným kondenzačním potrubím přes neutralizační zařízení do kanalizace.

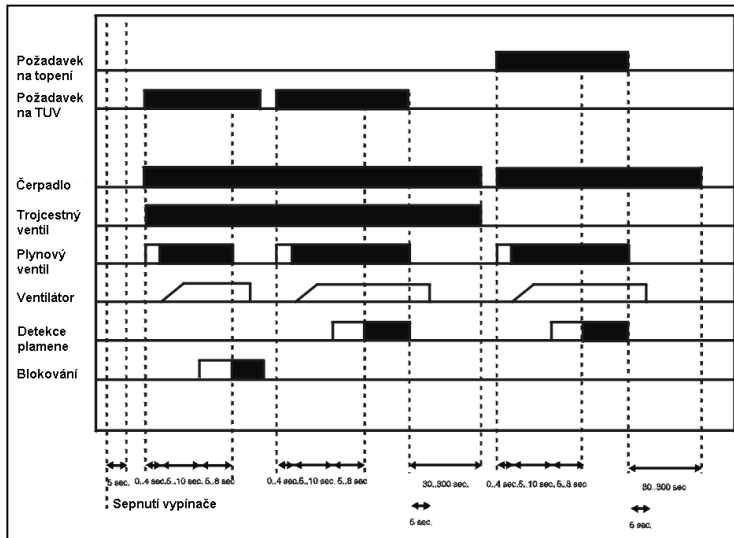
## 1.3. Technická data

Typ kotle	Modulex	80	120	160	200	240	280
Jmenovitý tep. Výkon při opt. podmínkách	kW	80	116	160	200	240	280
Minimální tep. Výkon při opt. podmínkách	kW	12	12	12	12	12	12
Provozní jmenovitý výkon (80/60°C)	kW	77,7	112	154,6	193,2	231,8	270,5
Účinnost při jmen. výkonu (50/30°C)	%	103	103	103	103	103	103
Účinnost při jmen. výkonu (80/60°C)	%	94	94	94	94	94	94
Účinnost při min. výkonu (50/30°C)	%	109	109	109	109	109	109
Účinnost při min. výkonu (80/60°C)	%	97	97	97	97	97	97
Třída účinnosti		****	****	****	****	****	****
<b>Spotřeba plynu</b>							
Spotřeba plynu při jmenovitém výkonu Zemní plyn G20 (15°C, 1013 mbar)	m <sup>3</sup> /h	8,42	12,27	16,83	21,04	25,26	29,46
Spotřeba plynu při minimálním výkonu Zemní plyn G20 (15°C, 1013 mbar)	m <sup>3</sup> /h	1,26	1,26	1,26	1,26	1,26	1,26
Průtok vody při jmen. výkonu (Δt = 20 K)	l/h	3500	5200	6900	8600	10400	12100
Průtok vody při min. výkonu (Δt = 20 K)	l/h	2290	3440	4590	5160	6880	8020
Množství spalin při jmen. výkonu (G20)	m <sup>3</sup> /h	152	227	303	378	455	530
Množství spalin při min. výkonu (G20)	m <sup>3</sup> /h	50	50	50	50	50	50
Teplota spalin max. (80/60°C)	°C	80	80	80	80	80	80
Obsah CO <sub>2</sub> ve spalinách	%	8,5/9,5	8,5/9,5	8,5/9,5	8,5/9,5	8,5/9,5	8,5/9,5
Maximální množství kondenzátu	kg/h	13	20	27	34	40	47
<b>Emise</b>							
CO <sub>2</sub> při 3% O <sub>2</sub> ve spalinách	ppm	<35	<35	<35	<35	<35	<35
NO <sub>x</sub> při 3% O <sub>2</sub> ve spalinách	ppm	<35	<35	<35	<35	<35	<35
Hlučnost	dBA	<50	<50	<50	<50	<50	<50
<b>Rozměry</b>							
Výška	mm	1050	1050	1050	1050	1050	1050
Šířka	mm	825	965	1105	1295	1295	1295
Hloubka	mm	696	696	696	696	696	696
Hmotnost	kg	125	170	215	260	305	345
Obsah vody v kotli	l	10,1	14,2	18,3	22,4	26,5	30,6
Maximální tlak topné vody	bar	5	5	5	5	5	5
Výhřevná plocha	m <sup>2</sup>	4,09	6,13	8,18	10,22	12,27	14,31
<b>Připojovací rozměry</b>							
Plyn	G	1,5"	1,5"	1,5"	1,5"	1,5"	1,5"
Napájecí voda	G	2"	2"	2"	2"	2"	2"
Vratná voda	G	2"	2"	2"	2"	2"	2"
Odtah spalin	Ø mm	150	150	150	200	200	200
Přívod vzduchu	Ø mm	150	150	150	150	150	150
<b>Elektrické údaje</b>							
Napájecí napětí	V	230	230	230	230	230	230
Frekvence	Hz	50	50	50	50	50	50
Spotřeba bez oběhových čerpadel	W	155	250	325	400	475	550
Elektrické krytí	IP	40					

## 2. Provoz

### 2.1. Princip provozu otopné soustavy

Elektronika kotle vyhodnotí signál od prostorového termostatu nebo ekvitemního čidla jako požadavek na topení. Z rozdílu mezi požadovanou a skutečnou teplotou topné vody je vypočítán výstupní výkon v modulárním řadiči MBD. Je aktivováno čerpadlo, spuštěn ventilátor prvního modulu (na startovní otáčky) a otevřen plynový ventil. Následuje zapálení směsi vysokonapěťovou elektrickou jiskrou a modul přechází do provozu. Postupně přecházejí do provozu i ostatní moduly – provozní princip je založen na provozu co největšího počtu jednotek při nejnižším výkonu. Tím je dosaženo nejvyšší účinnosti.



#### Startovací sekvence kotle

Elektronika průběžně kontroluje reakci systému, určuje počet, výkon a pořadí spínání jednotlivých modulů tak, aby tepelné požadavky byly plynule pokryty potřebným výkonem. Regulace výkonu je prováděna pomocí modulace - plynulého zvyšování nebo snižování výkonu

Obr. 3

#### Příklad výpočtu požadovaného výkonu

##### 1. příklad

kotel 3 moduly = výkon 120 kW tj.  $3 * 100\% = 300\%$

Automatika vyhodnotí potřebu tepelného výkonu 60 kW

Postupně naběhnou všechny tři moduly výkonem  $60 / 120 * 100 * 3 = 150\%$ ; tj. 50% na jeden modul

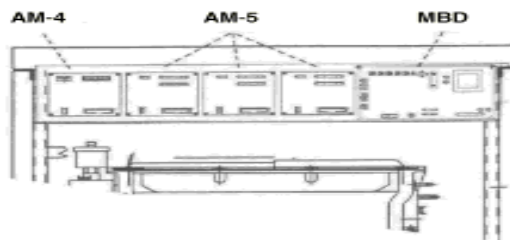
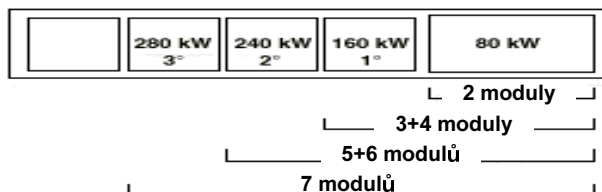
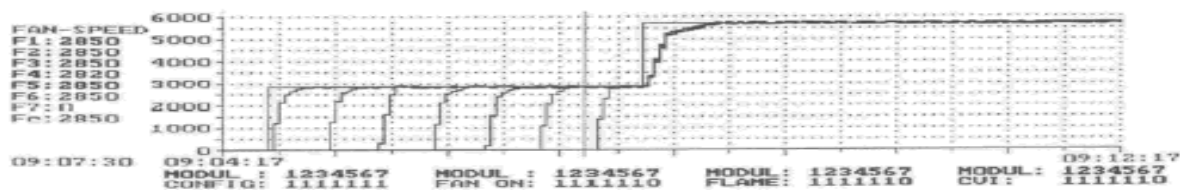
##### 2. příklad

kotel 6 moduly = výkon 240 kW tj.  $6 * 100\% = 600\%$

potřeba tepelného výkonu je 160 kW

Vypočtený výkon  $160 / 240 * 100 * 6 = 400\%$

Vypočtenou potřebu výkonu je možno zobrazit na displeji kotle - viz kap. 3.3.2



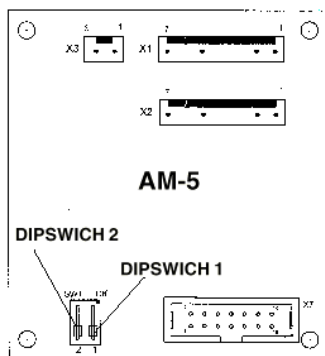
Obr. 4

### 2.2. Základní modul řízení MBD

Tento modul řídí veškeré funkce kotle. Samostatně může řadič MBD řídit dva hořáky (2 x 40 = 80 kW). Pro větší výkony jsou použity přídavné moduly AM-5. Popis funkcí MBD je uveden v kap. 3

### 2.3. Modul řízení hořáku AM-5

Jeden modul AM-5 je určen pro řízení dvou dalších hořáků. Např. v jednotce s 5 hořáky (200 kW) jsou použity dva moduly AM-5 a jeden modul MBD -základní. Moduly AM-5 jsou vybaveny přepínači, které musí být nastaveny podle tabulky 3.



Obr.5

Tabulka 3

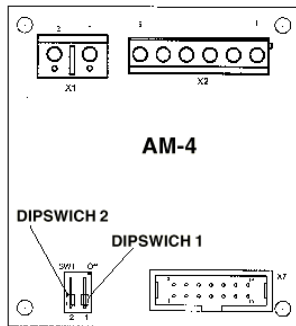
Modul rozšíření AM-5	přepínač 1	přepínač 2
1	Off	Off
2	On	Off
3	Off	On

### 2.4. Modul řízení TUV AM-4

Příprava TUV v externím zásobníku je řízena přídavným modulem AM-4. Při požadavku na ohřev TUV automatika hořáku ovládá trojcestný ventil nebo čerpadlo. Požadavek na přípravu TUV je vždy přednostní před požadavkem na vytápění. Nastavení teploty natápěcí vody pro zásobník TUV je obvykle o 20°C vyšší než požadovaná teplota TUV ze zásobníku.

Pomocí přepínačů je nutno nastavit potřebný topný výkon kotle pro ohřev TUV (viz tabulka 4), zásobník TUV musí mít odpovídající výkon topné vložky.

Jestliže tepelný výkon zásobníku TUV neodpovídá (je nižší) výkonu kotle, je doporučeno použít čerpadlo TUV (např. podle obr. 12.2). Potom se potřebný průtok nastaví pomocí regulačního ventilu tak, aby odpovídal požadované kapacitě zásobníku TUV. Při tomto druhu provozu je čerpadlo ÚT zastaveno a čerpadlo TUV běží.



Obr. 6

Tabulka 4

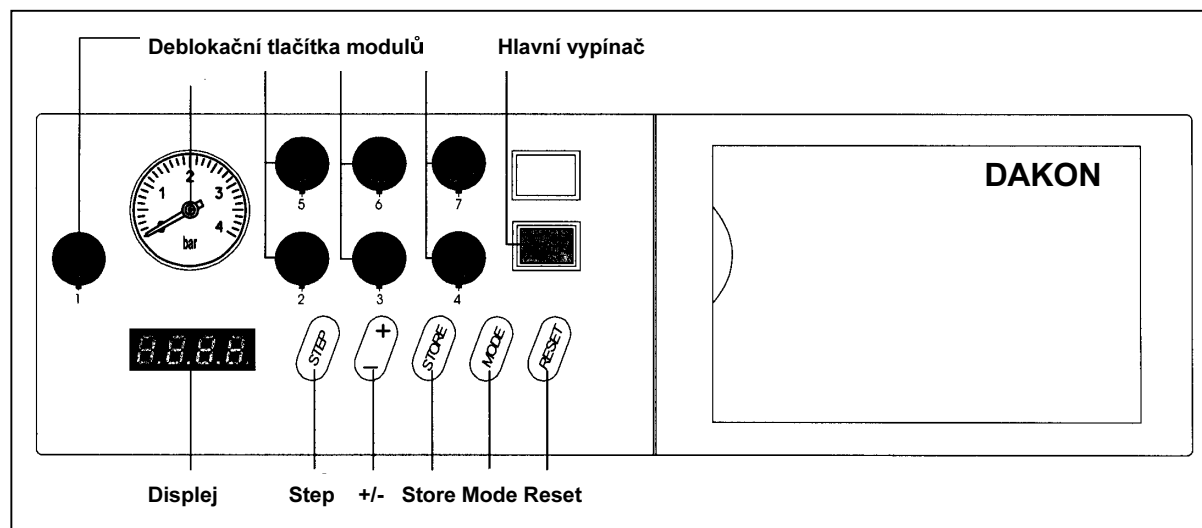
<b>Modul rozšíření AM-4 omezení kapacity na</b>	<b>přepínač 1</b>	<b>přepínač 2</b>
1 modul, 40 kW	Off	On
2 moduly, 80 kW	On	Off
3 moduly, 120 kW	On	On
bez omezení	Off	Off

### 3. Řídící elektronika kotle MBD 1401

#### 3.1. Obecně

Provoz celého kotle je řízen řídicí elektronikou Honeywell MBD 1401.

Zapnutím kotle nebo provedením RESETU automatika po 5 sec. autotestu uvede kotel do klidového stavu. Zapne čerpadlo kotlového okruhu na dobu 60 sec. a nedostane-li pokyn k zapálení hořáku, dojde k odstavení kotle do pohotovostního stavu. Pokud nebyl aktivován hořák posledních 24 hodin, dojde rovněž k zapnutí čerpadla po dobu 60 sec.



Obr. 7 Ovládací panel kotle

#### 3.2. Ovládací panel

Ovládací panel automatiky kotle má 6 funkčních tlačítek, displej, deblokační tlačítka jednotlivých modulů a hlavní vypínač. Displej je čtyřmístný, zobrazuje veškeré parametry a stavy kotle. V základním režimu je na displeji zobrazen stav kotle a teplota topné vody (např. **0-85**)

##### 3.2.1. Tlačítko MODE

Pomocí tlačítka **MODE** volíme zobrazení požadovaného druhu režimu na čtyřmístném displeji. Krátkým stiskem tlačítka **MODE** bude zobrazen **režim parametrů**. Na displeji je **para**. Stiskem tlačítka **STEP** je možno procházet jednotlivými parametry. Displej ukazuje parametr (číslo nebo písmeno s desetinnou tečkou) a jeho hodnotu (poslední dvě číslice).

Dalším krátkým stiskem tlačítka **MODE** bude zobrazen **režim dat**. Displej ukazuje **data**. V tomto režimu displej ukazuje provozní data kotle jako celku nebo jednotlivých modulů.

**Další popsané režimy jsou přístupné pouze po vložení servisního kódu (kód poskytne na požádání výrobce pouze servisní organizaci)!**

Opětovným stiskem tlačítka **MODE** bude zobrazen **testovací režim**. Displej ukazuje **test**. V tomto režimu displej ukazuje, který hořák (nebo všechny hořáky) je programován na maximální nebo minimální výkon podle požadavku servisu.

Dalším krátkým stiskem tlačítka **MODE** bude zobrazen **režim poruch**. Displej ukazuje **Err**. V tomto režimu je přístupná paměť poruch se zobrazením údajů o vzniku poruchy.

Opětovným krátkým stiskem tlačítka **MODE** bude zobrazen **režim provozních hodin hořáku**. Displej ukazuje **hour**. V tomto režimu displej ukazuje kolik hodin byl v provozu příslušný hořák. Je také možno zobrazit celkový počet hodin provozu kotle.

##### 3.2.2. Tlačítko STEP

Stiskem tlačítka **STEP** je možné prohlížet příslušné parametry nebo moduly.

### 3.2.3. Tlačítka +/-

Pomocí tlačítek +/- lze nastavit příslušný parametr na potřebnou hodnotu.

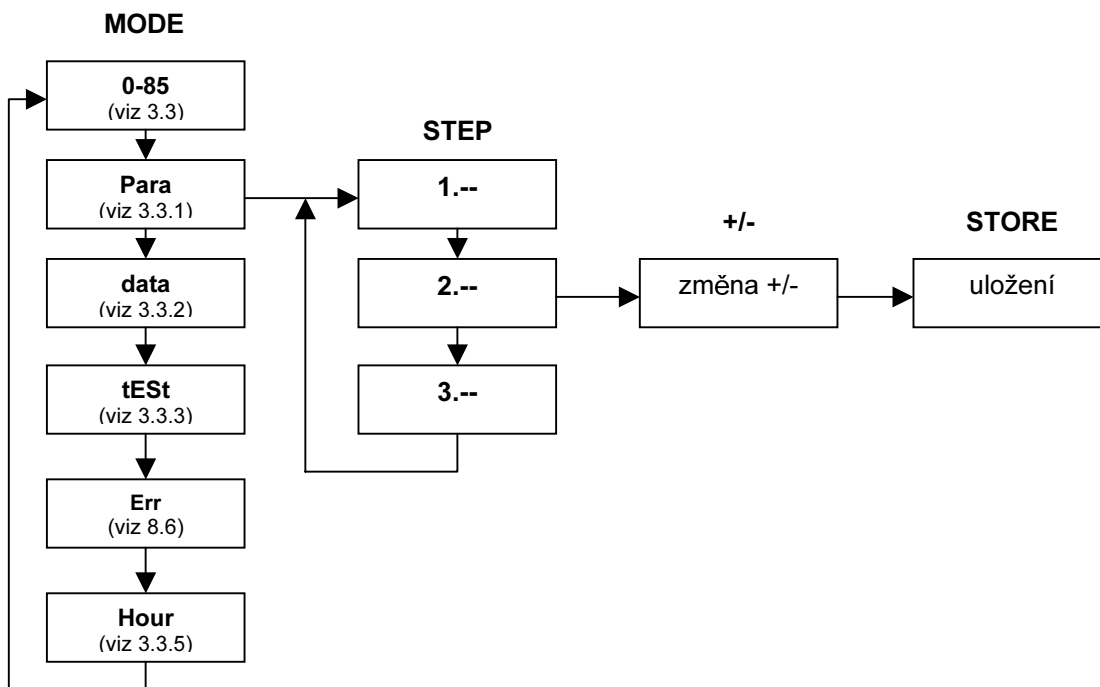
### 3.2.4. Tlačítko STORE

Stiskem tlačítka **STORE** se nastavený parametr uloží do paměti. Ve funkci **data** je toto tlačítko použito pro prohlížení údajů v jednotlivých blocích dat.

#### Příklad:

Změna parametru 2 na hodnotu 20 viz obr. 7

1. Stisknout tlačítko **MODE**
2. Stisknout dvakrát tlačítko **STEP**
3. Tlačítka +/- nastavit hodnotu 20
4. Stisknout tlačítko **STORE** pro uložení a aktivaci hodnoty



Obr. 8 - Příklad nastavení parametru 2

#### Poznámka:

Režimy klidu (0-85), **para** a **data** jsou přístupny uživateli,

Režimy: **test**, **Err** a **hour** jsou přístupny po zadání servisního kódu.

### 3.3. Základní zobrazení stavu kotle

První číslo na displeji zobrazuje stav kotle, poslední dvě zobrazují teplotu topné vody.

V kroku 1,2 a 5 je zobrazeno číslo startujícího hořáku

Číslo kroku	Popis
0	Klidový stav bez požadavku na ohřev
1	Provětrání spalovací komory, po 5 sec. zapálení hořáku
2	Bezpečnostní doba startujícího hořáku
3	Režim natápění soustavy ÚT
4	Režim přípravy TUV
5	Start vybraného hořáku, startovací otáčky ventilátoru
6	Vypnutí hořáku v režimu topení
7	Doběh čerpadla po vypnutí hořáku
8	Doběh čerpadla po dosažení nastavené teploty TUV v zásobníku
9	Zablokování automatiky, obvykle v kombinaci s poruchou nebo vypnutím hořáku v režimu TUV
b	Hlášení o poruše hořáku
b01	hořák 1 blokován (obdobně pro další hořáky – b02 až b07)

<b>L</b>		Signalizace problému teplotních čidel
	<b>L1 1</b>	Teplotní rozdíl na čidle 1 modulu je příliš velký (obdobně pro další čidla)
	<b>L1 2</b>	Teplota topné vody čidla 1 překročila 100°C (obdobně pro další čidla)
	<b>L1 3</b>	Čidlo 1 je přerušeno (obdobně pro další čidla)
	<b>L1 4</b>	Čidlo 1 je zkratováno (obdobně pro další čidla)
<b>E</b>		Porucha kotle
	<b>E31</b>	Čidlo topné vody zkratováno
	<b>E36</b>	Čidlo topné vody přerušeno
	<b>E32</b>	Čidlo vratné vody zkratováno
	<b>E37</b>	Čidlo vratné vody přerušeno
	<b>E90</b>	Nezjištěn modul AM-4
	<b>E91</b>	Nezjištěn modul AM-5
	<b>E18</b>	Teplota napájecí vody překročila 95°C
	<b>E19</b>	Teplota vratné vody překročila 95°C
	<b>E26</b>	Rozepnut manostat minimálního tlaku plynu - nízký tlak plynu
	<b>E92</b>	Porucha všech hořáků
	<b>E04, 05, 11, 15, 43, 58, 60</b>	Interní porucha
<b>H</b>		Test mód, 1 nebo více modulů v maximálním výkonu
<b>L</b>		Test mód, 1 nebo více modulů v minimálním výkonu

Pokud je řídicí automatika v servisní úrovni, pomocí tlačítka **STEP** je možno zobrazit okamžitý stav jednotlivých modulů.

Význam jednotlivých hlášení o stavu modulu

Displej	Stav modulu
<b>OFF</b>	Modul je vypnutý
<b>Hld</b>	Modul čeká na své pořadí startu
<b>LdS</b>	Start ventilátoru na startovací otáčky
<b>PrE</b>	Provětrání spalovací komory
<b>SAF</b>	Bezpečnostní doba hořáku
<b>On</b>	Modul v provozu
<b>bLC</b>	Provoz modulu je blokován
<b>Err</b>	Modul je v poruše
<b>HI</b>	Modul je v testovacím módu na maximální výkon
<b>LO</b>	Modul je v testovacím módu na minimální výkon

### 3.3.1. Režim parametrů

Při vstupu do tohoto režimu je na displeji zobrazen text **PARA**. Zobrazování jednotlivých parametrů je tlačítkem **Step**.

Uživatel (obsluhou) mohou být nastaveny následující parametry:

Parametr	Význam	Rozsah nastavení	Nastaveno
<b>1</b>	Požadovaná teplota TUV v boileru	40 - 65°C	60
<b>2</b>	Volba provozu kotle	00 – provoz ÚT a příprava TUV vypnuta 01 – provoz ÚT zapnut, příprava TUV vypnuta 02 – provoz ÚT s trvalým chodem čerpadla, příprava TUV vypnuta 11 – provoz ÚT a příprava TUV zapnuta 12 – provoz ÚT zapnut se stálým chodem čerpadla, příprava TUV zapnuta	01
<b>3</b>	Nastavení teploty topné vody	Nastavení teploty v rozsahu 30 - 90°C (maximální teplota topné vody)	80



### 3.3.3. Testovací režim

Testovací režim je určen převážně pro servisní nastavení spalování jednotlivých hořáků. Je proto přístupný pouze v servisní úrovni po zadání servisního kódu. Lze spustit samostatně každý modul nebo celý kotel na minimálním nebo maximálním výkonu.

Tabulka dává přehled o testovacím režimu. Na displeji problikává střídavě číslo hořáku a jeho stav (OFF, HI nebo LO). Volbou mezi OFF, HI nebo LO tlačítka +/- a následným stiskem tlačítka **STORE** je provedena změna stavu (činnosti) hořáku. Doba reakce na požadavek změny činnosti hořáku je dána rychlostí startovací sekvence jednotlivých hořáků - tj. cca 30 sec..

Krok	Volba	Význam
<b>ALL</b>	<b>OFF</b>	Testovací režim je vypnut
	<b>HHH</b>	Všechny moduly v provozu na plný výkon
	<b>LLL</b>	Všechny moduly v provozu na minimální výkon
<b>Bur.1</b>	<b>OFF</b>	Modul 1 je vypnutý
	<b>HI</b>	Modul 1 v provozu na plný výkon
	<b>LO</b>	Modul 1 v provozu na minimální výkon
Ostatní hořáky se řídí obdobně, jejich volba se provádí pomocí tlačítka STEP		
Zapnutí jednotlivého modulu vyžaduje nastavení ALL=OFF a nastavení požadovaného hořáku na HI nebo LO. Ostatní moduly musí být nastaveny na OFF. Pokud je tento modul nastaven na OFF a není již další jiný modul v provozu, zůstává modul v posledním nastaveném provozu do požadavku na testovací provoz dalšího modulu. Je možno nastavit různý testovací režim pro více modulů. Vypnutí testovacího režimu je nejlépe přes reset kotle. Testovací režim je ukončen po 15 minutách od poslední volby.		

### 3.3.4. Režim poruch

Podrobný popis poruch je uveden v kapitole 8.

### 3.3.5. Režim provozních hodin hořáku

V tomto režimu (je přístupný pouze přes servisní kód) je možno zobrazit počet hodin provozu jednotlivých hořáků nebo celého kotle. Stiskem tlačítka STEP je možno zvolit zobrazení provozních hodin příslušného hořáku. Na displeji střídavě bliká číslo hořáku a provozní hodiny.

Údaj o počtu provozních hodin - formát zobrazení

Formát zobrazení displeje	Odečet počtu hodin provozu
x.xxx	0 – 9 999 hodin
xx.xx	10 000 - 99 990 hodin
xxx.x	100 000 - 999 900 hodin

Příklad: Údaj 33.45 znamená, že tento modul pracoval 33 450 hodin

## 3.4. Provoz otopné soustavy

### 3.4.1. Provoz s prostorovým termostatem

Při nastavení prvního čísla parametru A na 0x (viz 3.3.1) je požadavek na topení určen dán spínáním kontaktu termostatu On/Off. Nastavení žádané teploty topné vody je pomocí parametru 3.

Natápění topné soustavy bude řízeně odstaveno, pokud teplota topné vody překročí přednastavenou teplotu topné vody (viz par. 3) o 5°C. Kotel je uveden opět do provozu, když teplota topné vody poklesne pod nastavenou teplotu (par. 3) o hodnotu hystereze topení (par. 8).

### 3.4.2. Otopná soustava řízená venkovním čidlem

V případě řízení vytápění podle venkovního čidla (ekvitermní řízení) je nutné nastavit první číslo parametru A na 1x a dále parametry topné křivky. Potřebná teplota topné vody teplovodní soustavy je vypočtena z údaje venkovní teploty.

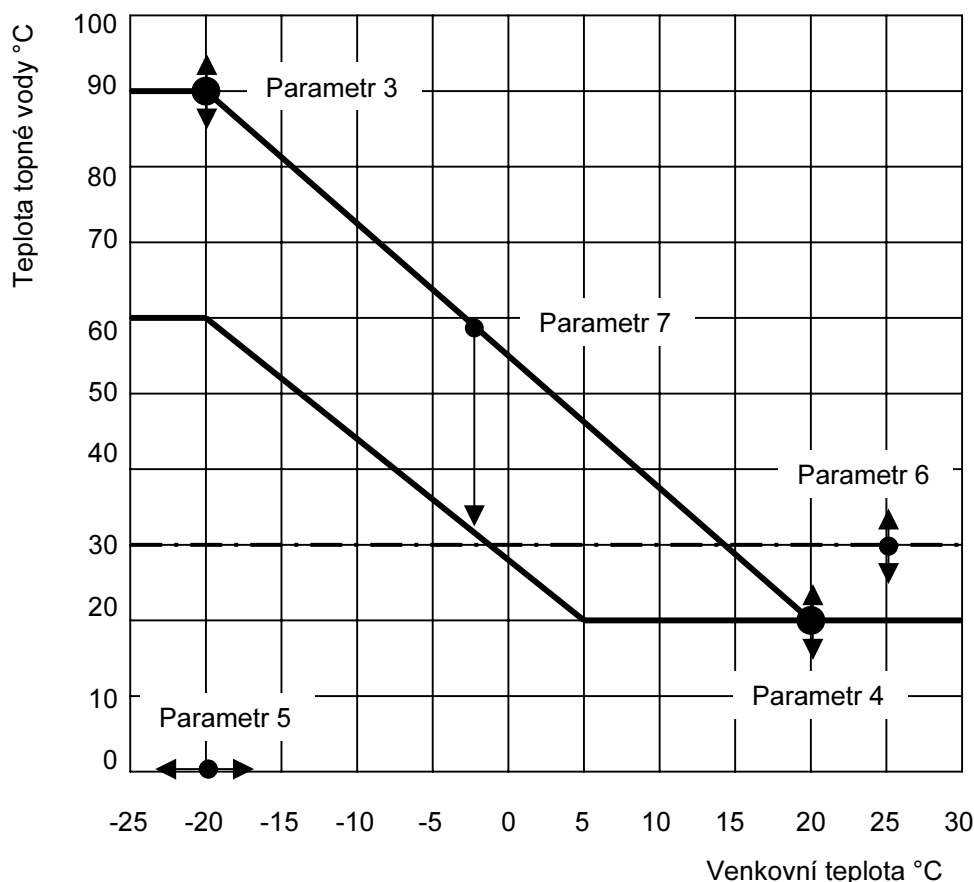
Parametry potřebné pro nastavení topné křivky - režim parametrů PARA (viz 3.3.1):

- parametr **3**: Teplota topné vody -**maximální teplota topné vody při minimální venkovní teplotě**
- parametr **4**: Minimální teplota topné vody při venkovní teplotě 20°C

- parametr 5: Minimální venkovní teplota pro topnou křivku
- parametr 6: Blokování požadavku na topení. Je-li automatikou vypočtená teplota výstupní topné vody nižší než nastavený parametr 6, nedojde ke spuštění hořáků pro potřeby vytápění. Tento parametr má význam v přechodném období, kdy v teplém počasí je požadovaná teplota výstupní topné vody vypočtena např. na 25°C a parametr 6 je nastaven na 30. V tomto případě je požadavek na topení blokován, a nedojde ke spuštění hořáků pro potřeby vytápění.
- parametr 7: Při rozepnutí kontaktů vnitřního prostorového termostatu dojde ke snížení teploty topné vody pro vytápění v rozsahu 0 až 40°C
- parametr 8: Korekce zobrazení údaje venkovního čidla v rozsahu -5 až 5°C.

Hořáky kotle budou odstaveny mimo provoz, pokud teplota topné vody přesáhne požadovanou teplotu topné vody (viz par. 3) o 5°C. Kotel je uveden opět do provozu, když teplota topné vody poklesne pod nastavenou teplotu (par. 3) sníženou o hysterezi topení (par. 8).

Obr. 9 - Parametry topné křivky



### 3.4.3. Provoz topení s externím nastavením 0 - 10 V

Pro řízení výstupní teploty topné vody je možno použít externí regulátor, který má výstup řídicího napětí v rozsahu 0 až 10 V. V tomto případě je nutno použít přídatný modul AM-4 (k dispozici u výrobce jako příslušenství). Při tomto řízení je nutno nastavit následující parametry:

- parametr G: požadovaná teplota výstupní topné vody při 0 V
- parametr H: požadovaná teplota výstupní topné vody při 10 V
- parametr 6: teplota blokování požadavku na topení. Jestliže, na základě venkovní teploty, je vypočítaná hodnota teploty napájecí vody nižší než parametr 6, nebude proveden požadavek na topení. Tento parametr má význam v přechodném období, kdy v teplém počasí je požadovaná teplota výstupní topné vody vypočtena např. na 25°C a parametr 6 je nastaven na 30. V tomto případě je požadavek na topení blokován, a nedojde ke spuštění hořáků pro potřeby vytápění.

Hořáky kotle budou odstaveny mimo provoz, pokud teplota topné vody přesáhne požadovanou teplotu topné vody (viz par. 3) o 5°C. Kotel je uveden opět do provozu, když teplota topné vody poklesne pod nastavenou teplotu (par. 3) sníženou o hysterezi topení (par. 8).

### 3.5. Řízení přípravy (ohřev) TUV

Pro řízení ohřevu TUV je nutno k automatické připojit přídatný modul AM-4. Do modulu se zapojí vodiče termostatu nebo čidla TUV a čerpadla okruhu přípravy TUV nebo servopohon třícestného ventilu. Požadavek na přípravu TUV má vždy přednost před požadavkem natápění topné soustavy.

#### 3.5.1. Řízení přípravy TUV pomocí teplotního čidla

Teplotní čidlo se připojí na konektor - svorky č. 3 a 4. Podle zvoleného zapojení natápění zásobníku se na svorky 11, 12, 13 připojí TUV (trojcestný ventil nebo nabíjecí čerpadlo - viz par. A, obr. 14)

V obslužné rovině režimu parametrů – **PARA** se nastaví:

- parametr **1**: Požadovaná teplota TUV
- parametr **2**: Způsob řízení přípravy TUV
- parametr **b**: Zvýšení teploty topné vody. Teplota topné vody pro přípravu TUV je součtem hodnot parametrů 1 a b
- parametr **A** – druhé číslo podle požadovaného druhu natápění zásobníku
- parametr **J**: Doba doběhu čerpadla přípravy TUV po dosažení požadované teploty na teplotním čidle zásobníku TUV.
- parametr **L**: hystereze ohřevu TUV mezi 5 až 14°C – pokles teploty TUV v zásobníku, po kterém dojde automaticky k jeho přednostnímu ohřevu.

Natápění zásobníku TUV se upřednostní, když teplota TUV v zásobníku klesne pod nastavenou hodnotu teploty TUV (par. **1**) + hysterezi (par. **L**). Zásobník je natápěn topnou vodou, o teplotě dání součtem par. 1 a par. b. Zásobník TUV je natopen dosažením teploty TUV (par. **1** + par. **L**). Pokud je požadavek na provoz ÚV, přejde kotel do tohoto provozu – přestaví se trojcestný ventil nebo se vypne čerpadlo TUV a zapne čerpadlo ÚV. Pokud požadavek na provoz ÚV není, dojde k vypnutí hořáků a výměník je po dobu danou par. **J** vychlazován.

#### 3.5.2. Řízení přípravy TUV kontaktním termostatem

Pro stanovení požadavku na ohřev TUV je možno použít kontaktní termostat, který je zapojen na svorky 3 a 4 (obr. 12). Při sepnutém termostatu je ohřívána TUV v zásobníku, dokud nedojde k rozepnutí kontaktů tohoto termostatu. V tomto případě musí být hodnota parametru **1** nastavena vyšší nebo rovnou teplotě nastavené na termostatu zásobníku. Teplota topné vody pro ohřev TUV je potom vypočítána stejným způsobem, jako v případě uvedeném v kap. 3.5.1.

### 3.6. Řízení provozu kotle pomocí datové komunikace

Provoz kotle je možno řídit nadřazeným řídicím systémem, který komunikuje s elektronikou kotle pomocí datové komunikace. Pro toto řízení je nutno elektroniku kotle doplnit datovým převodníkem. V současné době jsou k dispozici dva převodníky:

- OpenTherm komunikace
- PPS+ komunikace Landis & Staefa

Datový převodník se zasouvá do konektoru na základní desce MBDA 1401. Komunikační linka je vyvedena na připojovací svorkovnici, svorky 9 a 10 – viz 7.5.2.

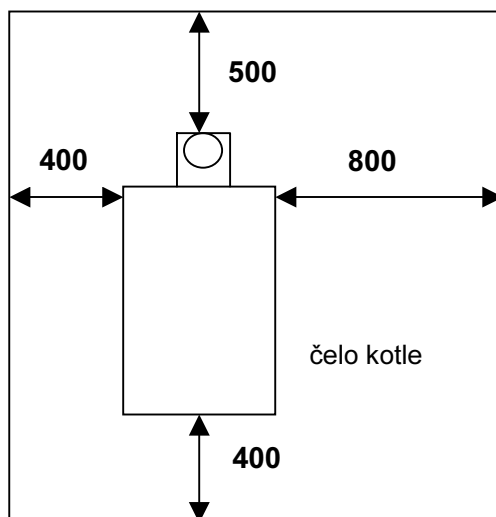
## 4. Otopný systém

### 4.1. Obecně

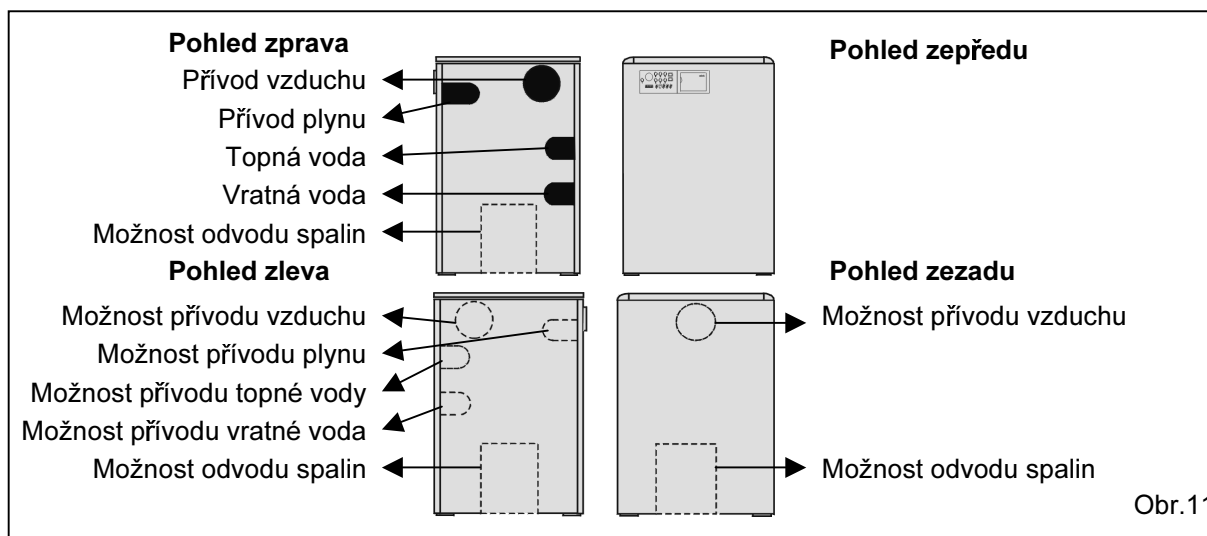
Návrh instalace a umístění kotle musí být v souladu s prováděcí projektovou dokumentací, zpracovanou odpovědným projektantem. Pro danou výkonovou kategorii kotelny musí být respektovány doporučení a požadavky ČSN, technická pravidla, technická doporučení a právní předpisy, vztahující se k stavebnímu celku i k jeho jednotlivým částem.

Montážně technologické požadavky výrobce musí být respektovány, jsou podmínkou uvedení do provozu a poskytnutí záruky na výrobek. Při umístění kotle musí být zachovány minimální vzdálenosti od stavebních konstrukcí a manipulační prostory ostatní instalované technologie - viz obr. 10.

Obr. 10 - Minimální vzdálenosti při umístění kotle



Kotel je vybaven možností variabilního připojení veškerých potrubí. Je možno volit přívod vzduchu, odvod spalin, přívod plynu, přívod vratné vody a odvod topné vody. Pro tento účel jsou na opláštění kotle prostříženy otvory pro jednotlivé trubky. Vlastní umístění potrubí se volí podle místních podmínek. Poloha vstupu vzduchu a odvod spalin se zvolí namontováním sběrače do příslušného místa a uzavřením nepoužitého otvoru. Změna polohy vodních trubek a trubky plynu z pravé strany na levou se řeší odmontováním příslušné trubky, jejím otočením o 180° a opětovným namontováním na kotlové těleso. Při otočení vodních trubek se musí rovněž zaměnit odvzdušňovací a vypouštěcí ventil. V opláštění se vystříhnu příslušné otvory. Možnosti provedení připojení jsou uvedeny na obr. 11.



Obr.11

## 4.2. Topný okruh

Typově charakteristicky se vyskytující varianty zapojení kotle do topné soustavy jsou schematicky uvedeny na obr. 12.1 a dalších. Každá instalace kotle vzhledem k ostatní technologii a provozním požadavkům vyžaduje individuální přístup.

### 4.2.1. Odvzdušnění

Součástí celku kotlového tělesa je automatický odvzdušňovací ventil. Předpokládá se uzavřená topná soustava.

### 4.2.2. Plnění a vypouštění kotle

Při napouštění nebo vypouštění odpojte kotel od elektrické sítě. Součástí celku kotlového tělesa je plnicí a vypouštěcí ventil. Tento ventil je určen pouze pro vypouštění a napouštění kotle, nikoliv topné soustavy. Při prvotním napouštění propláchněte kotel čistou vodou.

### 4.2.3. Plnění a vypouštění topné soustavy

Topná soustava musí být zabezpečena proti vniknutí a cirkulaci mechanických nečistot v topném systému vodními filtry. Kvalita napouštěné vody musí být v souladu s ČSN 07 7411. Napouštěná voda musí mít pH 5 – 7.

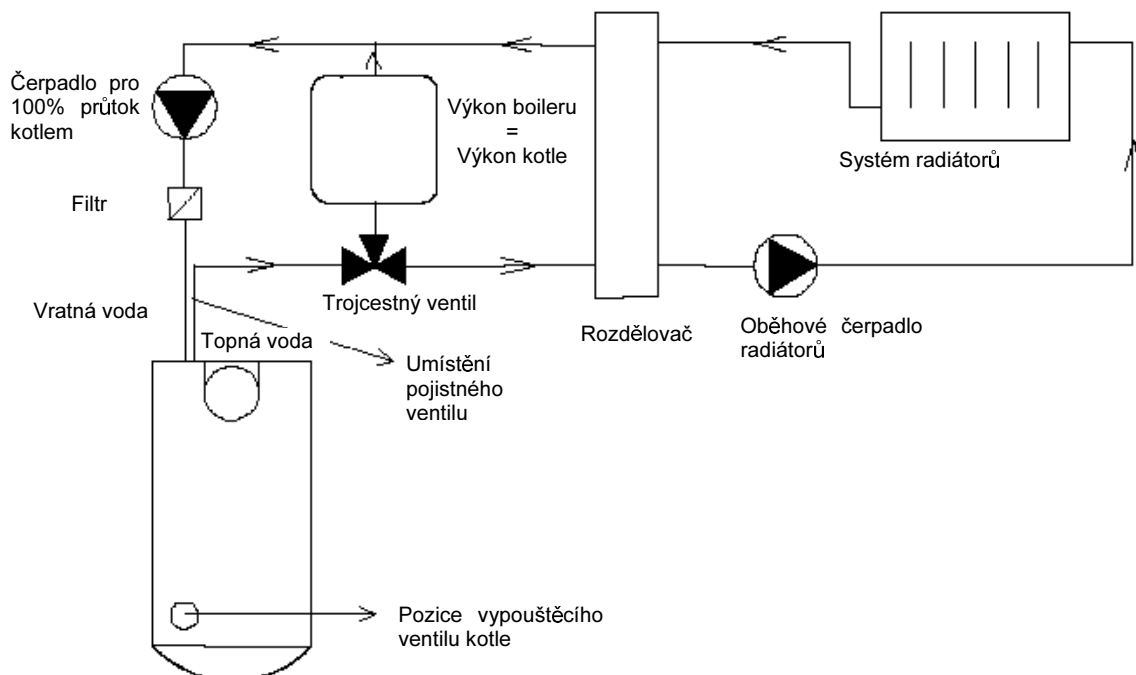
### 4.2.4. Úprava napouštěné vody

Z důvodu ochrany tepelného výměníku kotle z Al slitiny se nesmí přidávat žádná aditiva. V případě nevyhovující kvality napouštěné vody je nutno další postup konzultovat s výrobcem kotle.

### 4.2.5. Provozní tlak

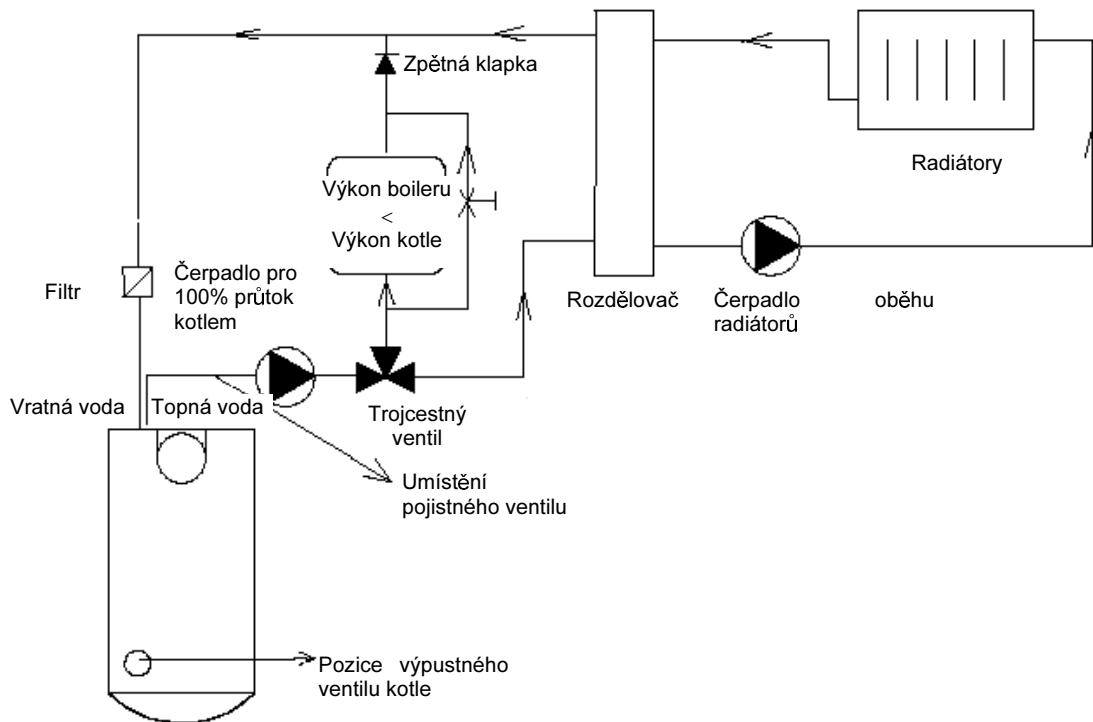
Maximální provozní tlak kotle je 5 bar. Minimální tlak je 0,8 bar. Kotel není chráněn proti nedostatku vody. Systém musí být vybaven havarijním manostatem, který odstaví kotel při nízkém tlaku vody.

### 4.2.6. Příklady možného provedení topného okruhu

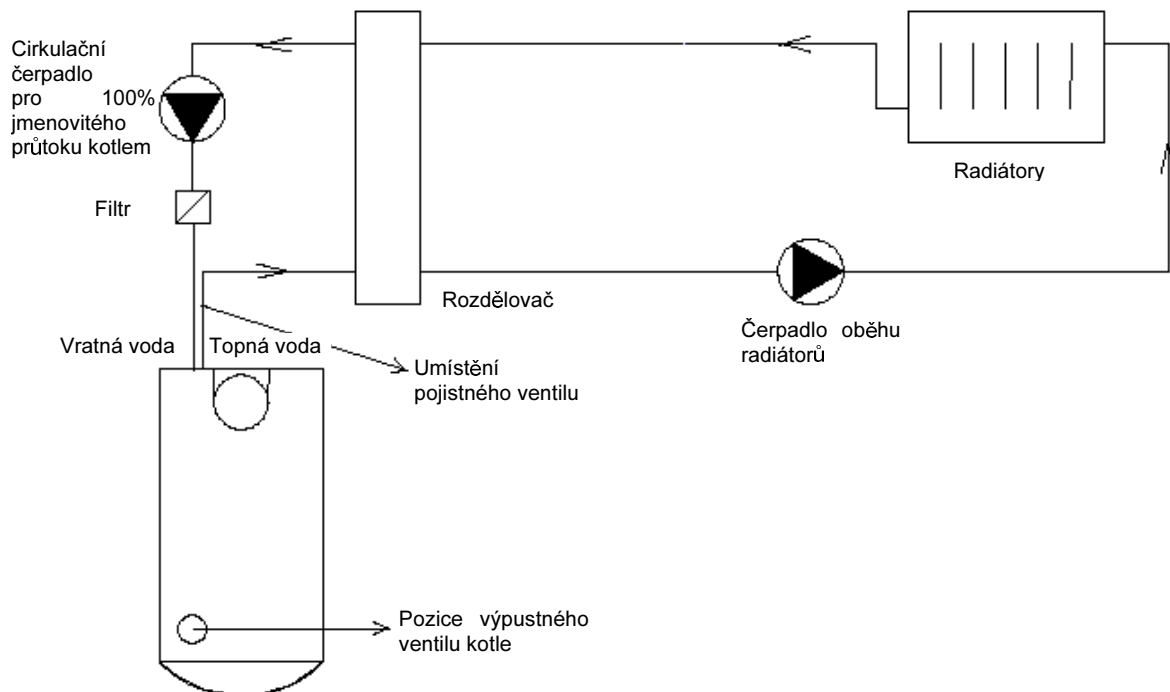


Obr. 12.1

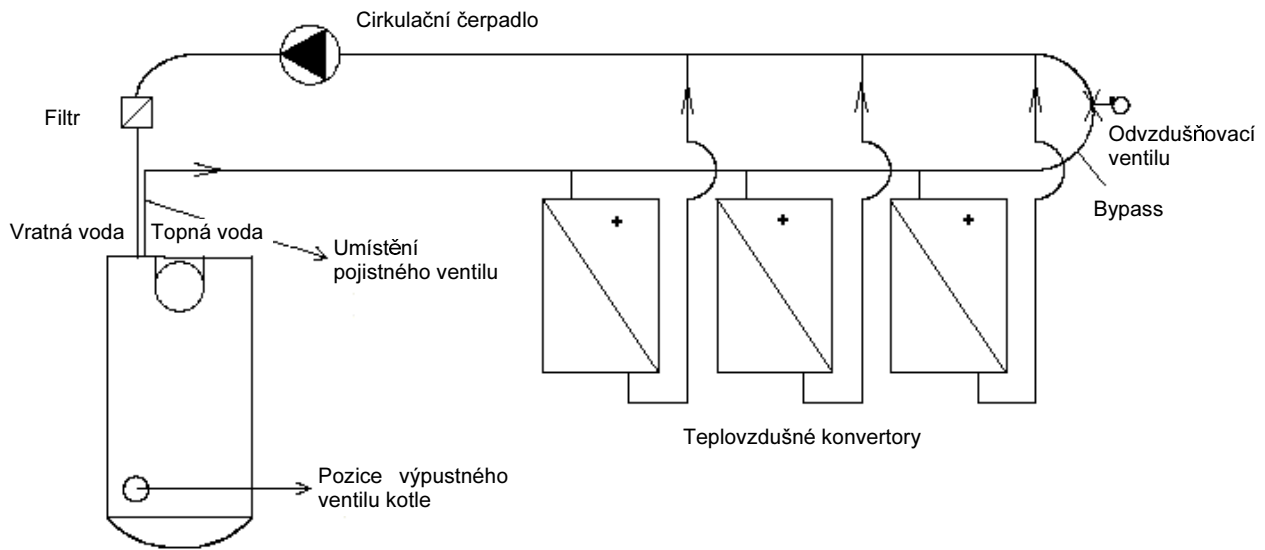
Připojení topného okruhu s přípravou TUV ( výkon boileru = výkon kotle), hydraulického rozdělovače, prostorového termostatu On/Off a jednoho radiátorového okruhu



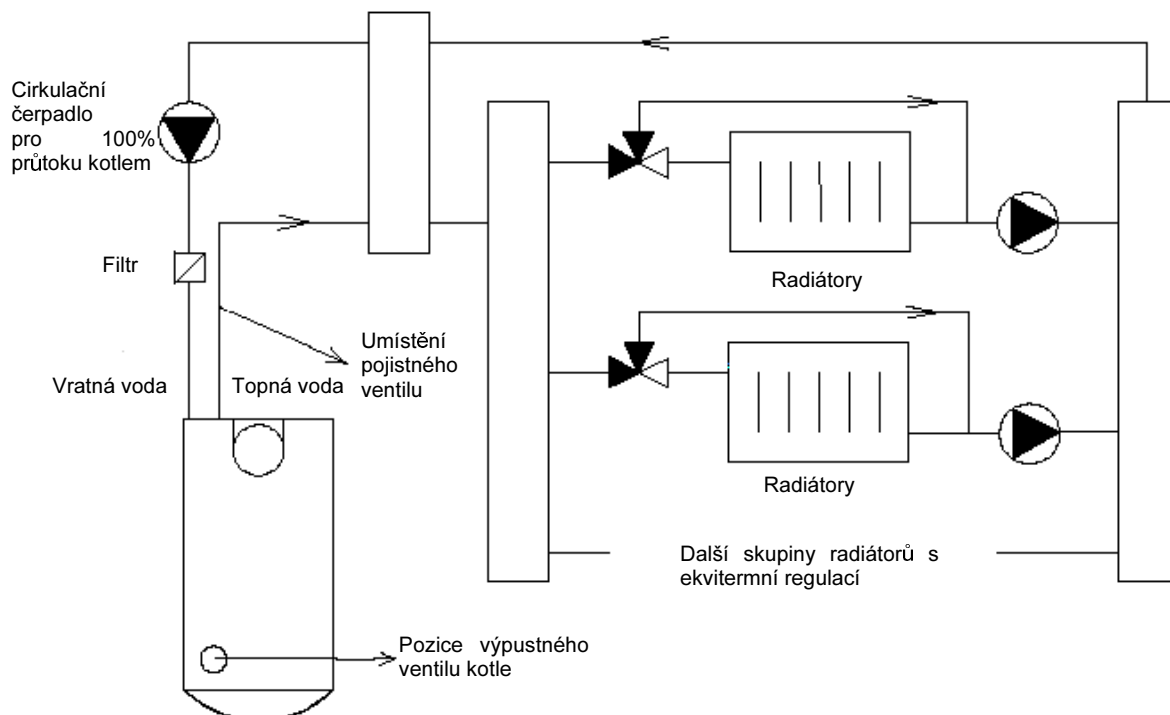
Obr. 12.2  
Připojení topného okruhu s přípravou TUV ( výkon boileru < výkon kotle), hydraulického rozdělovače, prostorového termostatu On/Off a jedné skupiny radiátorů.



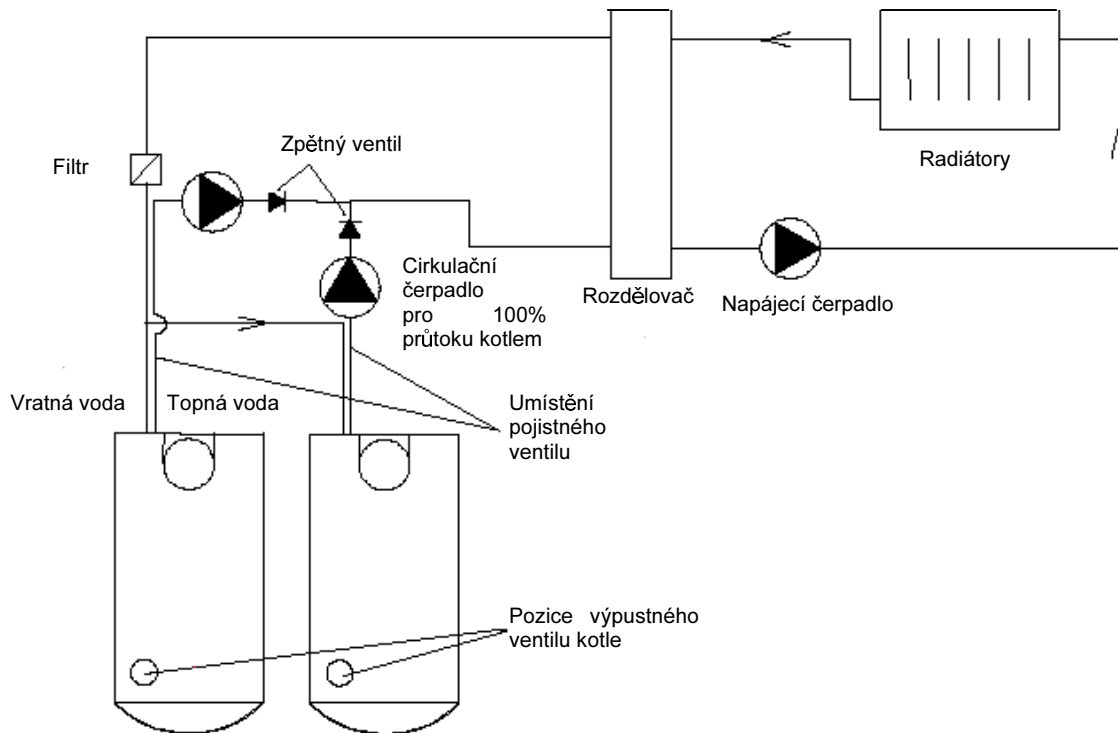
Obr. 12.3  
Propojení topného okruhu s jednou skupinou radiátorů (s termostatickými hlavicemi), a kotlovým cirkulačním čerpadlem, prostorového termostatu On/Off



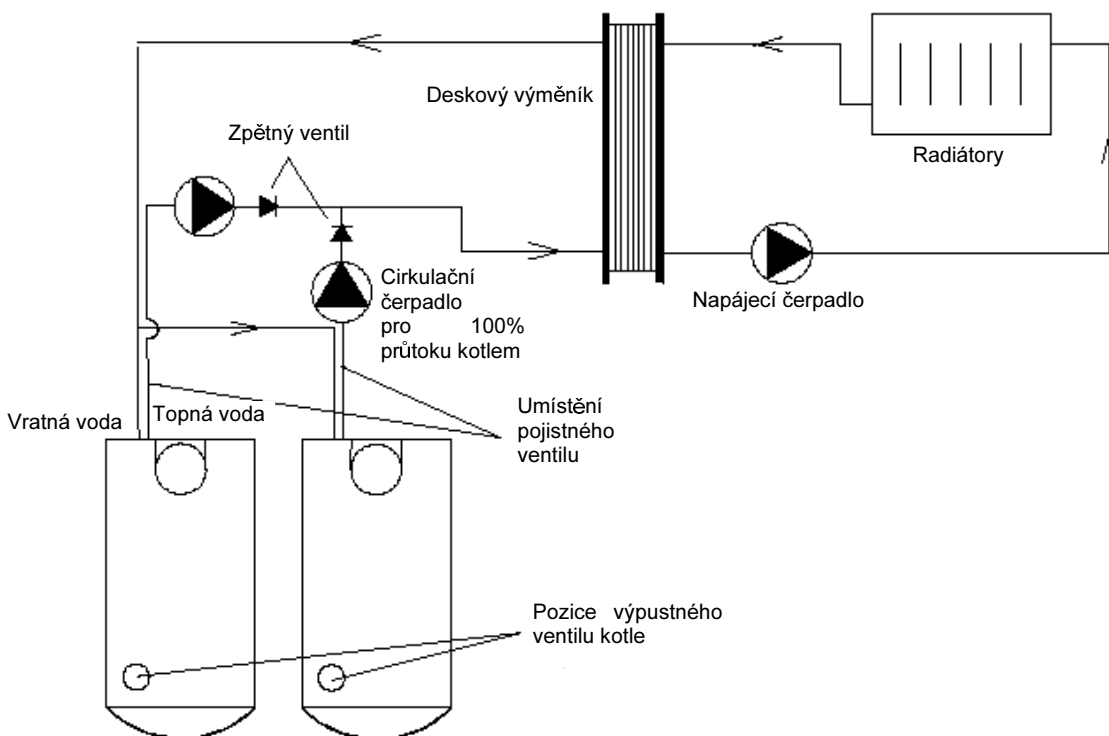
Obr. 12.4  
 Propojení otopného okruhu ke skupině ohřivačů vzduchu. Kruhové potrubí slouží jako bypass. Čerpadlo kotle s průtokem 30 - 100% podle požadavku klimatizace, On/Off nebo komunikační termostat,  $T_{\text{topná voda}}$  minimálně 50°C.



Obr. 12.5  
 Propojení otopného okruhu s otevřeným rozdělovačem a ekvitermní regulací kotle. Vícenásobné skupiny radiátorů jsou řízeny samostatně vlastními ekvitermními regulátory. Nastavení regulátoru kotle musí být vyšší o 5°C než skupina radiátorů s nejvyšším nastavením.



Obr. 12.6. Kaskáda dvou kotlů s otevřeným rozdělovačem a skupinami radiátorů je řízena ekvitermní regulací nebo On/Off nebo komunikačním termostatem.



Obr. 12.7 Stejně propojení kaskády jako na obr. 12.6. Zde je ale použit deskový výměník pro ochranu kotle před znečištěním.

### 4.3. Pojistný úsek

Pojistný úsek je část **otopné soustavy**, ve které je **zdroj tepla**. Je vymezen uzavíracími armaturami na vstupu a na výstupu teplotné látky ze zdroje tepla.

Každý zdroj tepla musí být vybaven neuzavíratelně připojeným pojistným zařízením.

Pojistné a expanzní zařízení musí být chráněno proti zamrznutí.

Do pojistného úseku musí být osazen teploměr, tlakoměr, snímač teploty, případně snímač přetlaku a nedostatku vody.

Každá otopná soustava musí být vybavena expanzním zařízením, které zpracuje změny objemu vody v soustavě způsobené změnami teplot otopné vody, a to bez nedovoleného zvýšení přetlaku a bez zbytečných ztrát topné vody.

V pojistném úseku výstupního potrubí z kotle musí být instalován pojistný ventil odpovídajícího pojistného výkonu a otevíracího tlaku. Mezi ventilem a kotlem nesmí být žádný uzavírací prvek. Odváděcí potrubí od pojistného ventilu s kontrolou výtoku (přerušením) musí odpovídat výkonu pojistného ventilu a bezpečně odvést odpouštěné množství topného média od odpadu.

**Otevírací tlak** pojistného ventilu nesmí být vyšší než **max. přípustný provozní tlak kotle - tj. 5 bar**.

#### 4.3.1. Teploměr

Instalovat do pojistného úseku.

#### 4.3.2. Tlakoměr

Instalovat do pojistného úseku. Měřicí rozsah musí odpovídat provozním parametrům. Poloha ukazatele měřeného tlaku při obvyklém provozním stavu se má pohybovat v horních 2/3 měřicího rozsahu tlakoměru.

#### 4.3.3. Snímač teploty

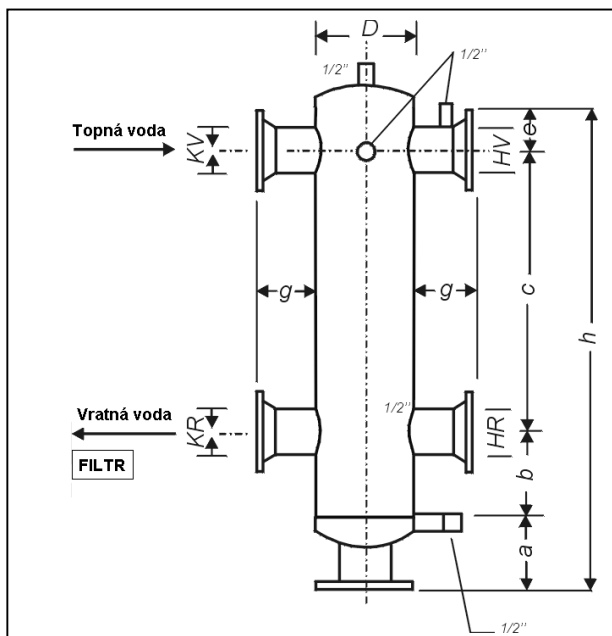
Čidlo teploty topné vody je součástí kotle.

#### 4.3.4. Expanzní nádoby

Výrobce **nepřipouští** zapojení kotle(ů) do soustavy s otevřenou expanzní nádrží. Pro kompenzaci tepelné roztažnosti vodního objemu topné soustavy je nutno použít expanzní nádrž(e) odpovídajícího(ch) objemu (expanzního prostoru), zpracující změny objemu vody v topné soustavě. Použití daného typu expanzní nádrže je omezeno statickým tlakem v místě napojení na vytápěcí systém (kotel), který musí být menší než je konstrukční provozní tlak expanzní nádoby určený výrobcem.

#### 4.3.5. Rozdělovač – anuloid

U větších topných soustav doporučujeme kotlový okruh od topného hydraulicky oddělit.



Obr. 13

Modulex	Průtok	D	KV KR	HV HR	a	b	c	e	H	g
	l/h	mm	DN	DN	mm	mm	mm	mm	Mm	mm
80 kW	4000	100	50	50	200	300	1000	150	1650	200
120 kW	8000	150	65	65	200	300	1000	150	1650	200
160 kW	12000	200	80	80	200	300	1000	150	1650	200
200 – 280 kW	20000	200	100	100	200	300	1000	150	1650	200
Pro celkové výkony nad 280 kW	30000	250	125	125	200	300	1000	150	1650	200
	50000	300	150	150	250	300	1000	150	1700	200
	100000	400	200	200	250	300	1500	200	2250	200
	150000	500	250	250	300	400	1500	300	2500	200
	200000	600	300	300	300	400	1800	300	2800	200

#### 4.3.6. Filtr

Výrobce požaduje instalaci vodního filtru odpovídající dimenze a propustnosti sítko 0,01 mm do vratného potrubí před kotel (kotly) a pravidelné čištění propustnosti. Filtr chrání kotel před znečištěním ze strany systému, hlavně s ohledem na pojistný ventil.

#### 4.3.7. Uzavírací armatury

Výrobce předpokládá možnost odstavení kotle(ů) od soustavy pomocí uzavíracích armatur s kulovou těsnící plochou – kulové ventily. Kotel lze odpojit bez vypouštění systému. Instalace musí odpovídat platným předpisům.

#### 4.3.8. Čerpadlo

Čerpadlo není součástí kotle. Doporučuje se použít čerpadlo s řízením čerpaného množství dle tlakové ztráty topné soustavy. Na základě vypočtené tlakové ztráty topné soustavy a dané tlakové ztráty instalovaného kotle se instaluje čerpadlo odpovídajícího výkonu.

Křivka hydraulického odporu kotlů je uvedena na obr. 14

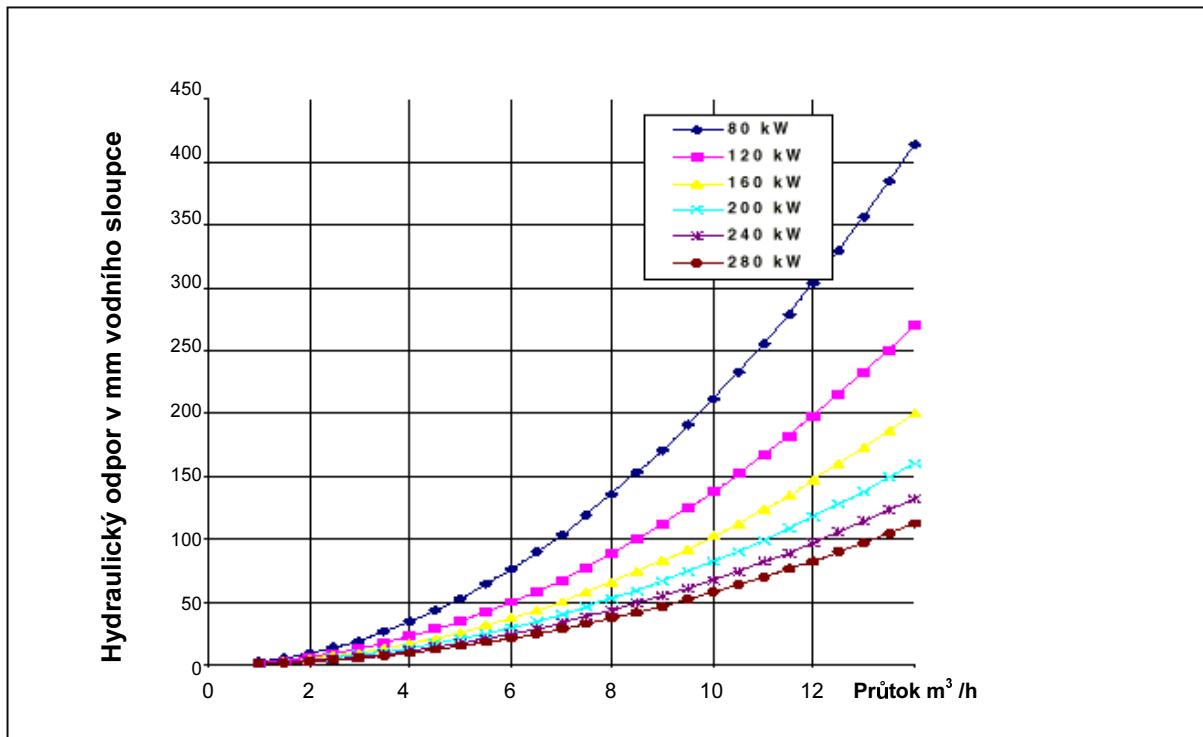
#### 4.4. Protizámrazová funkce

V případě poklesu vody v kotli pod 7°C, uvede automatika do chodu čerpadlo kotlového okruhu (vytápěcího okruhu ÚV). Pokud teplota dále klesne pod 3°C, automatika spustí všechny hořáky kotle na minimální výkon. K vypnutí hořáků kotle dojde po dosažení teploty vratné vody 10°C. Tato ochrana je určena pouze k ochraně kotle (kotlového okruhu). K ochraně otopné soustavy musí být použit samostatný protizámrazový termostat.

#### 4.5. Minimální průtok kotlem

Z důvodu ochrany kotlového tělesa musí být zajištěn minimální průtok uvedený níže.

Výkon v kW	80	120	160	200	240	280
Min. průtok l/hod	2290	3440	4590	5160	6880	8020
Jmen. průtok l/hod.	3500	5200	6900	8600	10400	12100



Obr. 14 – Hydraulická ztráta kotle

## 5. Přívod vzduchu a odvod spalin

### 5.1. Obecně

Kotel je určen pro provoz v nízkoteplotním a kondenzačním režimu. Potřebné množství přiváděného vzduchu je zajišťováno ventilátory modulů s otáčkami řízenými automatikou kotle. Pro takto řízený spalovací proces je nutné zabezpečit potřebné množství spalovacího vzduchu. Odváděné spaliny z kotle musí být odváděny kouřovodem do komínového tělesa nebo samostatným odvodem spalin. Odvod spalin musí být proveden z korozivzdorných materiálů v přetlakovém provedení s odvodem kondenzátu z komínového tělesa. Vodorovně vedené úseky odvodu spalin musí být ve spádu směrem ke kotli. Připojení odvodu kondenzátu musí být provedeno z PVC nebo nerezavějící oceli. Z důvodu ochrany před galvanickou korozí se nedoporučuje použití jiných materiálů. Provedení přívodu vzduchu pro spalování a odvodu spalin musí být v souladu s požadavky platných norem, provedeno odbornou firmou a doloženo revizní zprávou.

### 5.2. Možnosti instalace

Kotel lze provozovat jako otevřený spotřebič - s odběrem spalovacího vzduchu z místnosti instalace a odvodem spalin do venkovního prostoru (provedení B dle TPG 704 01) nebo jako uzavřený spotřebič – s přívodem spalovacího vzduchu a odvodem spalin z venkovního prostoru (provedení C dle TPG 704 01).

#### 5.2.1. Instalace kotle v provedení B – otevřený spotřebič

Přívod vzduchu, jeho odpovídající množství a výstupní otvory musí být provedeny podle platných norem, doloženy výpočtem. Maximální možná délka odvodu spalin a vliv ohybů je uveden v tabulce 5.

#### 5.2.2. Instalace kotle v provedení C – uzavřený spotřebič

Pro instalaci spotřebiče v provedení C jsou maximální možné délky spalinové cesty a přívodu spalovacího vzduchu uvedeny v tabulce 5.

Tabulka 5.

Typ kotle		80	120	160	200	240	280
<b>Otevřený spotřebič</b>							
Délka trubek (v metrech)							
Připojení odtahu (mm)	Ø 150	145	70	42			
	Ø 180		175	103	68	49	
	Ø 200				115	83	63
Zkrácení délky trubky na každé koleno 90°	Ø 150	3	3	3			
	Ø 180		1,5	3,5	3	3	
	Ø 200				4	3,5	3
Zkrácení délky trubky za výstupní ukončení	Ø 150	42	20	12			
	Ø 180		50	30	20	14	
	Ø 200				33	24	16
<b>Uzavřený spotřebič</b>							
Délka trubek (v metrech)							
Připojení odtahu a přívod vzduchu (mm)	Ø 150	83	40	23			
	Ø 180		98	58	39	28	
	Ø 200				65	47	35
Zkrácení délky trubky na každé koleno 90°	Ø 150	3,5	3	3			
	Ø 180		4	3,5	3,5	3	
	Ø 200				4	3,5	3,5
Zkrácení délky trubky za výstupní ukončení	Ø 150	24	11,5	7			
	Ø 180		28	17	11	8	
	Ø 200				19	13	10

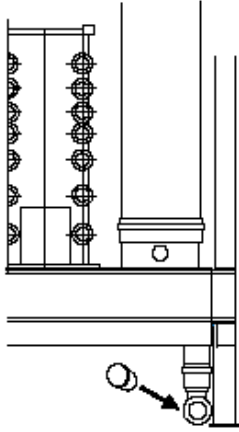
Maximálně přípustná celková tlaková ztráta: 70 Pa

Maximálně přípustná tlaková ztráta odvodu spalin: 20 Pa

### 5.3. Odvod kondenzátu

Kotel lze s výhodou provozovat v kondenzačním režimu. Vzniklý kondenzát z vychlazených spalin kotle musí být odváděn do odpadu přes neutralizaci. Množství vzniklého kondenzátu je cca 0,17 l/kWh výkonu kotle. Kondenzát dosahuje hodnoty pH 4 - dle ČSN 07 0240 musí být neutralizován na hodnotu pH 6 - 10. Před spuštěním kotle do provozu se musí sifon kondenzačního potrubí naplnit vodou, odvod musí být proveden dle platných norem.

Sifon je nutno pravidelně čistit, umístění krytky pro čištění je na obr. 15



Obr. 15 – Umístění krytky pro čištění sifonu

## 6. Plyn

### 6.1. Připojení plynu

Připojení plynu musí být provedeno v souladu s platnými normami ČSN EN 1775, TPG 704 01 a ostatními právními předpisy.

### 6.2. Vstupní přetlak plynu, druhy spalovaného plynu

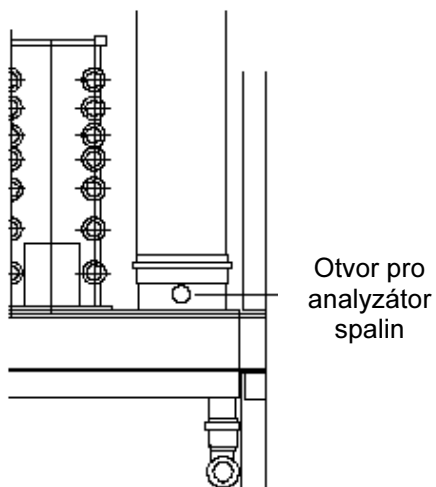
Jmenovitý vstupní přetlak plynu pro zemní plyn G20 je 20 mbar. Ve výrobním závodě je kotel nastaven na palivo zemní plyn G20.

### 6.3. Kontrola a nastavení plynové armatury

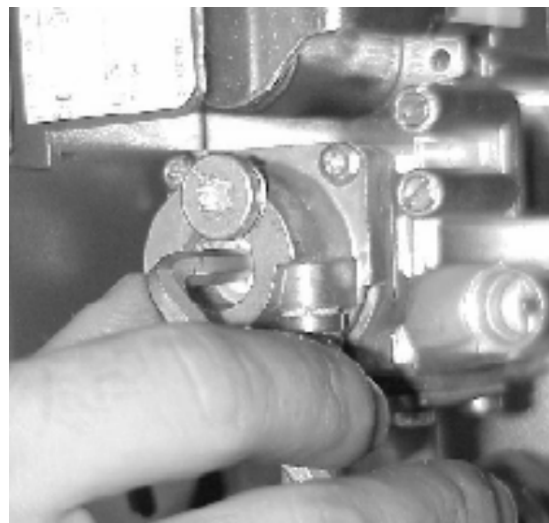
Pro nastavení plynové armatury předepisuje výrobce tento postup:

- Otevřít krytku vývodu pro analýzu spalin v kouřovodu (viz obr. 16).
- Zasunout od vývodu sondu analyzátoru spalin.
- Nastavit požadovaný hořák na minimální výkon (viz 3.3.3).
- Odečtená hodnota  $\text{CO}_2$  musí být v rozsahu 8,5 až 9,5%  $\text{CO}_2$  (platí pro G20).
- Je-li odečtená hodnota mimo tento rozsah je nutné hořák seřídit nastavovacím šroubem, který je přístupný po odšroubování krycího šroubu na plynové armatuře (viz obr. 17). Otáčením ve směru hodinových ručiček se zvyšuje hodnota  $\text{CO}_2$ .
- Tento postup opakovat pro ostatní moduly.
- Nastavit požadovaný hořák na maximální výkon (viz 3.3.3)
- Zkontrolovat spotřebu plynu, musí být v rozsahu dle tabulky bodu 1.3. V případě nízké spotřeby zkontrolovat přívod vzduchu a odtah spalin, dále nutno zkontrolovat hořáky a tepelný výměník (viz také kap. 9).

Obr. 16.  
Umístění otvoru pro analyzátor spalin



Obr. 17  
Nastavení offsetu plynové armatury



## 7. Elektrická instalace

### 7.1. Obecně

Elektrická instalace musí být provedena podle požadavků příslušných norem. Ochrana před nebezpečným dotykem musí být provedena podle ČSN 33 2000-4-41.

### 7.2. Napojení kotle na přívod elektrické energie

Před uvedením elektrického zařízení do trvalého provozu je nutno provést výchozí revizi dle ČSN 33 2000-6-61. Kotel vyžaduje správné připojení k napájecí síti. Nulový a fázový napájecí vodič musí být připojen do odpovídajících svorek konektoru pro připojení přívodního kabelu.

K elektrické síti se kotel připojí přes zásuvky vedené ze samostatně jištěného zásuvkového okruhu.

Čidla MaR, čerpadla, el. pohony směšovačů a další prvky se napojují na určené svorky svorkovnice řídicí automatiky.

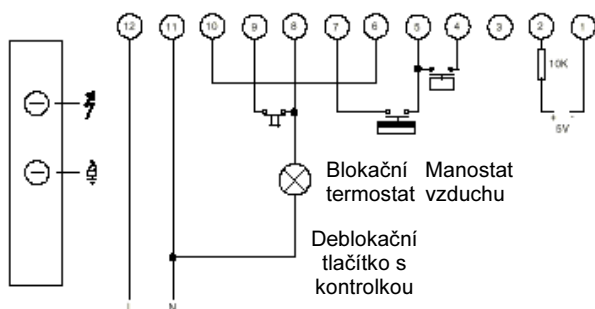
Kabelové zapojení zapalovacích automatik provedené výrobcem i ostatní vnitřní zapojení kabeláže kotle je zakázáno měnit.

### 7.3. Hlavní vypínač

Hlavní vypínač je umístěn na ovládacím panelu kotle – viz obr. 7

### 7.4. Zapalovací automatika

Proces zapálení a kontroly provozu hořáku řídí samostatná zapalovací automatika pro každý modul. Zapojení konektoru zapalovací automatiky je na obr. 18



Obr. 18.

### 7.5. Zapojení řídicích a regulačních prvků

Zapojení nadřazených řídicích a regulačních prvků automatiky kotle je do 18-ti pólové svorkovnice (viz obr. 19)

#### 7.5.1. Prostorový termostat

Prostorový termostat nebo ovládací kontakt nadřazeného řídicího systému On/Off se připojí do svorek 5 a 6

#### 7.5.2. Datová komunikace

Komunikační linka nadřazeného řídicího systému se připojí do svorek 9 a 10. Pro funkci datové komunikace musí být vložen do ovládací jednotky příslušný interface

#### 7.5.3. Řízení napětovým signálem

Analogový výstup nařazeného řídicího systému v rozsahu 0 -10V se připojí do svorek 1 a 2

#### 7.5.4. Venkovní čidlo

Vodič připojení venkovního čidla se připojí na svorky 7 a 8

Obr. 19. Zapojení připojovací svorkovnice

1	2	3	4	5	6	7	8	9	10	11	12	13	14	15	16	17	18
10V	0V	Ntc3	Ntc3	On/Off	On/Off	Ntc4	Ntc4	A	B	L	zem	N	Com	No	L	zem	N
Žádaná teplota topení		Čidlo TUV		Prostorový termostat On/Off		Venkovní čidlo		Komunikační sběrnice		Čerpadlo boileru			Alarm		Cirkulační čerpadlo		
<b>24 V</b>										<b>230V</b>							

**7.5.5. Čerpadlo topné vody**

Čerpadlo se připojí na svorky 16, 17 a 18. Čerpadlo musí zaručovat min. průtok vody kotlem

**7.5.6. Čerpadlo nebo trojcestný ventil TUV**

Podle způsobu přípravy TUV se do svorek 11, 12, 13 zapojí buď nabíjecí čerpadlo nebo trojcestný ventil. Trojcestný ventil je nutno připojit s ohledem na jeho typ přes pomocné relé. Ovládání výkonového prvku přípravy TUV je potom určeno parametrem **A**.

**7.5.7. Čidlo teploty TUV**

Čidlo teploty TUV se připojí do svorek 3 a 4. Jako čidlo pro měření teploty v zásobníku TUV je požadováno čidlo Honeywell T7335 B 1101 s odporem  $12k\Omega/25^{\circ}C$ .

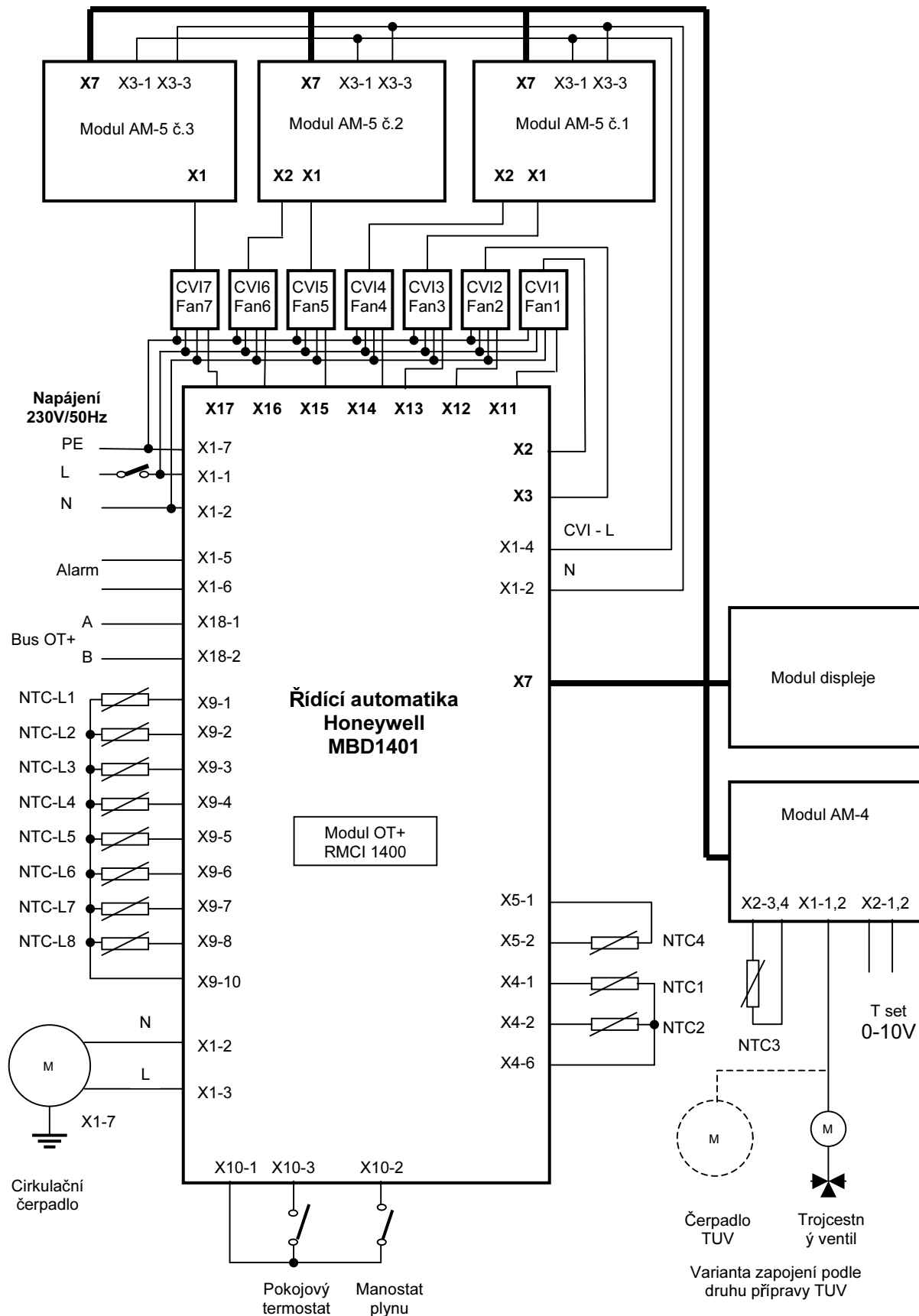
**7.5.8. Hlášení poruchy - alarm**

Signalizace poruchy se připojí na svorky 14 a 15. Kontakt je beznapěťový na 230 V. Spíná výstražné zařízení při poruchách modulů nastavených parametrem **J**.

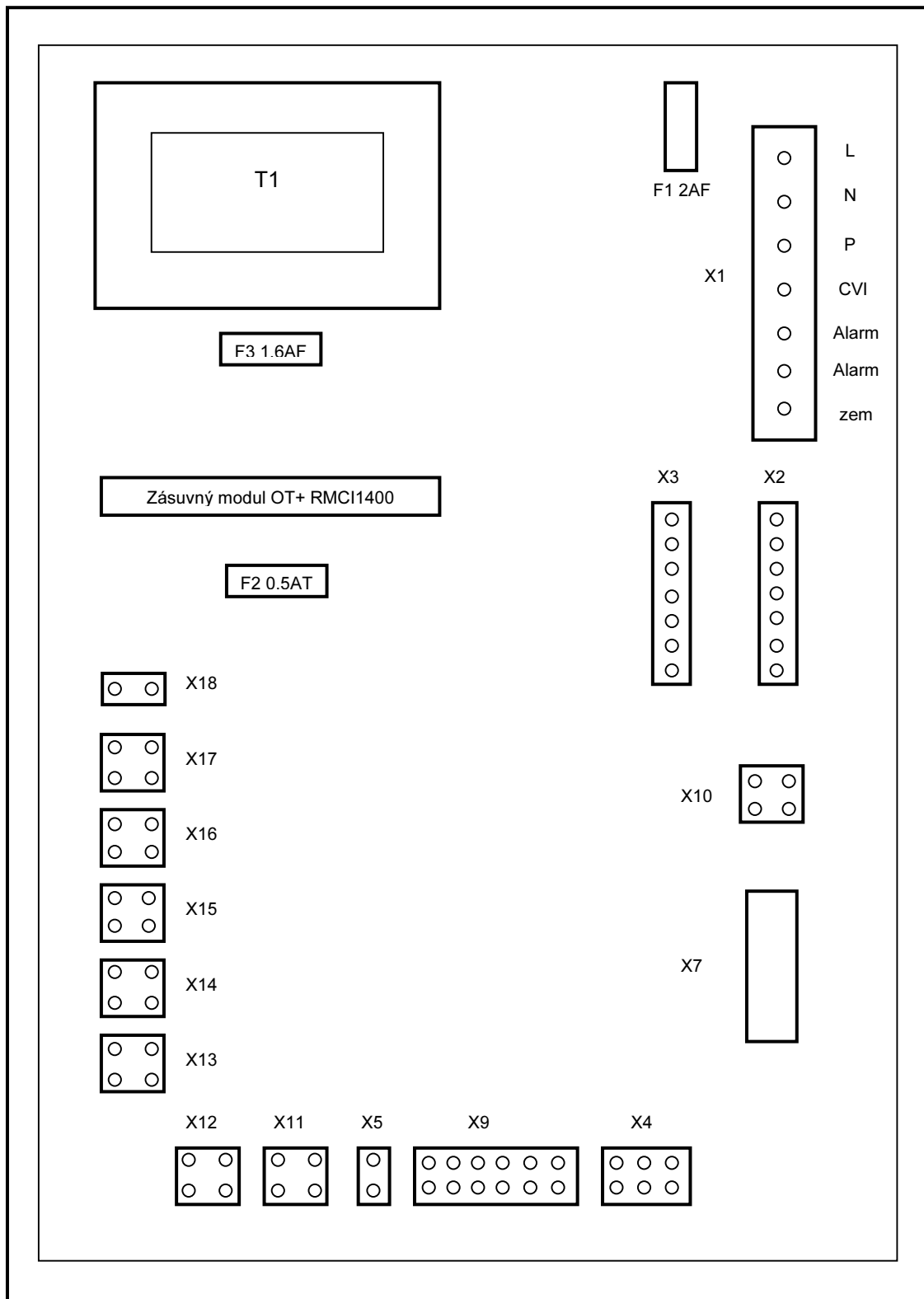
**Upozornění!**

**Limitní termostat, ventilátory a plynové armatury jsou napájeny 230 V.**

Obr. 20 - Elektrické zapojení kotle MODULEX



Obr. 21 - Umístění konektorů na desce řídicí automatiky MBD



## 8. Poruchy

### 8.1. Displej bez údajů

Je-li displej bez údajů - zkontrolujte:

- připojení kotle k síti 230 V
- napětí na pojistce 2AF, která jistí napájecí napětí pro řídicí elektroniku
- hlavní vypínač
- případný zkrat v obvodech čerpadla nebo třístenného ventilu
- připojení plochého kabelu od displeje k řídicí jednotce

Pokud po provedené kontrole displej nesvítí, pojistka není přerušena a je přítomno napětí 230 V, musí být řídicí jednotka vyměněna. Pojistka je umístěna v obvodu s napětím 230 V. Před její výměnou musí být kotel odpojen od sítě.

### 8.2. Kotel nereaguje na požadavek na topení

Podle způsobu ovládání kotle zkontrolujte:

- připojení prostorového termostatu nebo nadřazeného řídicího systému On/Off - svorky 5 a 6
- v případě instalace venkovního čidla - svorky 7 a 8
- propojení s nadřazeným řídicím systémem - svorky 1 a 2 (datová komunikace)
- ostatní připojovací vodiče.

### 8.3. Kotel neohřívá zásobník TUV

(pouze při užití modulu AM-4) – zkontrolujte:

- teplotní čidlo zásobníku
- připojení teplotního čidla
- trojcestný ventil nebo nabíjecí čerpadlo, jejich připojení

### 8.4. Některé moduly kotle jsou zablokované

Tato porucha může být způsobena nedostatečným přetlakem vzduchu od ventilátoru. Manostat modulu nepřeklopí při startovacích otáčkách a zapalovací automatika se zablokuje. Změřte rozdíl tlaků na manostatu a ověřte je podle údaje na štítku manostatu. Pravděpodobná příčina poruchy je zanesení hořáku a vzduchových cest prachem. Vyčistěte proto hořák, vzduchové a spalínové cesty.

### 8.5. Blokující poruchy

Porucha která způsobí zablokování kotle je indikována číslem modulu v poruše a blikající desetinnou tečkou. Další tři pozice na displeji určují druh poruchy.

Kódy poruch jsou uvedeny v kap. 8.6.

Poruchy příslušného modulu nemohou být sledovány zpětně, ale jsou vztaženy v kotli jako celek pod kódem poruchy E a dvoumístným kódem (viz kap. 8.6).

### 8.6. Kódy poruch

Alarm znamená, že je aktivován výstup signalizace poruchy

Kód poruchy	Popis poruchy	Alarm
<b>b01 až b07</b>	Porucha modulu 1 až 7	Ano
<b>E92</b>	Porucha všech modulů	ano
<b>Možné poruchy a jejich odstranění:</b>		
<ul style="list-style-type: none"> <li>• Vadný ventilátor</li> <li>• Nesprávně zapojeno napájení kotle (je citlivý na fázi - viz kap. 7.2.)</li> <li>• Limitní termostat je rozpojen: <ul style="list-style-type: none"> <li>• zkontrolovat vodiče a termostat</li> <li>• zjistit příčinu špatného oběhu vody</li> </ul> </li> <li>• Není zapalování nebo signál plamene: <ul style="list-style-type: none"> <li>• zkontrolovat přívod plynu</li> <li>• zkontrolovat zapalování a ionizační elektrodu</li> <li>• zkontrolovat nastavení plynové armatury (viz kap. 6.3)</li> </ul> </li> </ul>		

Kód poruchy	Popis poruchy	Alarm
<b>L1 1 až L7 1</b>	Teplotní rozdíl na čidle 1 až 7 je příliš velký (obdobně pro další čidla)	ne

<b>L1 2 až L7 2</b>	Teplota topné vody čidla 1 až 7 překročila 100°C (obdobně pro další čidla)	ne
<b>L1 3 až L7 3</b>	Čidlo 1 až 7 je přerušeno (obdobně pro další další)	ne
<b>L1 4 až L7 4</b>	Čidlo 1 až 7 je zkratováno (obdobně pro další další)	ne
<b>E18</b>	Teplota napájecí vody překročila 95°C	ne
<b>E19</b>	Teplota vratné vody překročila 95°C	ne
<b>E31</b>	Čidlo topné vody zkratováno	ne
<b>E36</b>	Čidlo topné vody přerušeno	ne
<b>E32</b>	Čidlo vratné vody zkratováno	ne
<b>E37</b>	Čidlo vratné vody přerušeno	ne
<b>Možné příčiny a jejich odstranění:</b>		
<ul style="list-style-type: none"> <li>• Teplotní čidlo příslušného hořáku je vadné</li> <li>• Čidlo teploty topné (výstupní) nebo vratné (zpátečky) vody je vadné</li> <li>• Příliš malý průtok přes příslušný modul nebo celý kotel - znečištění systému nebo vadné čerpadlo</li> </ul>		
<b>E26</b>	Nedostatečný tlaku plynu	ne
<b>E90</b>	Nezjištěn modul AM-4	ne
<b>E91</b>	Zjištěn nesprávný počet modulů AM-5	ne
<b>E04, 05, 11, 15, 43, 58, 60</b>	Interní porucha	ne
<b>Možné příčiny a jejich odstranění</b>		
<ul style="list-style-type: none"> <li>• Kontrola nastavení přepínačů na modulech (viz obr. 3)</li> <li>• Kontrola tlaku vody v systému - musí být vyšší než <math>P_{min.}=0,8</math> bar. V případě nutnosti je možno zvýšit až na <math>P_{max.}=5</math> bar.</li> </ul>		

### 8.7. Režim poruch

Při zvolení režimu poruch, je na displeji zobrazeno **Err**. Tlačítkem **STEP** lze procházet parametry poslední poruchy.

Parametr poruchy	Význam parametru
1	Kód poruchy
2	Stav kotle při vzniku poruchy
3	Teplota napájecí vody při poruše
4	Teplota vratné vody při poruše
5	Venkovní teplota při poruše
6	Stav modulu při poruše

## 9. Údržba

### 9.1. Základní požadavky

Instalace kotle provedená podle této technické dokumentace a v souladu s ostatními platnými normami a předpisy je zárukou bezproblémového a bezporuchového chodu. Automatika kotle řídí a v případě poruchy bezpečně odstaví kotel z provozu bez ohrožení okolí a případného poškození ostatní technologie teplovodní soustavy. Příčiny odstavení kotle z provozu jsou většinou způsobeny vlivy, které výrobce ani automatika nemůže ovlivnit. Kotel je odstaven mimo provoz vždy, když nemá potřebné podmínky pro kontrolované řízení spalovacího procesu. Výrobce nepředepisuje a nepožaduje od uživatele žádnou speciální údržbu týkající se kotle, ale trvá na jeho instalaci dle platných norem a předpisů a tohoto návodu.

**Jakékoliv zásahy týkající se činnosti kotle je oprávněn provést pouze výrobcem proškolený servisní pracovník.**

Je věcí investora uzavřít smlouvu o pravidelné kontrole a údržbě se servisní firmou proškolenou výrobcem. Doporučujeme kontrolu a případné seřízení smluvní servisní organizací proškolenou výrobcem jednou ročně (nejlépe před zahájením topné sezóny).

Proškolený servisní pracovník provede o předmětu a obsahu servisního zásahu záznam do přílohy k záručnímu listu kotle. Uvede požadavky (potřebné kontroly a činnosti, čištění, apod.) na údržbu zodpovědnou za chod topné soustavy.

Do zápisu uveďte:            DATUM, PODPIS RAZÍTKO SERVISNÍHO PRACOVNÍKA  
  PODPIS příp. RAZÍTKO INVESTORA  
  PODPIS příp. RAZÍTKO OSOBY ODPOVĚDNÉ ZA CHOD SOUSTAVY

V případě problémů se obraťte přímo na výrobce

### 9.2. Kontrolní resp. preventivní činnost, kterou je oprávněn provádět pracovník údržby

Zejména je nutno udržovat a kontrolovat:

- Čistotu soustavy pro přívod spalovacího vzduchu a jeho propustnost.
- Čistotu v místě instalace kotle - prašnost v místnosti s instalovaným kotlem.
- Těsnost soustavy pro odvod spalin (kouřovod, komín) a jeho propustnost.
- Propustnost sifónu pro odvod kondenzátu, odvod kondenzátu z komínu – vyčištění a propláchnutí
- Propustnost vodních filtrů - proplach, výměna sítka.
- Tlak v soustavě - min. a max. provozní tlaky musí být na manometrech nesmazatelně vyznačeny.
- Těsnost a zavzdušnění soustavy - pravidelně odvzdušňovat, vyhledat a odstranit případné netěsnosti soustavy.
- Funkčnost pojistných ventilů
- Tlak na vzduchové straně v expanzních zařízeních - podléhají pravidelným kontrolám.
- Těsnost a funkčnost uzavíracích prvků - pravidelné přestavení do krajních poloh v době mimo provoz soustavy.
- Činnost čerpadel kontola chodu a případného přehřívání.

O všech prováděných pracích se doporučuje vést časové záznamy s patřičnými údaji o stavu před a po provedeném zákroku.

## 10. Bezpečnostní a ostatní předpisy

### 10.1. Předpisy k otopné soustavě

- ČSN 06 0310 : 1983 - Ústřední vytápění, projektování a montáž.  
ČSN 06 0830 : 1996 - Zabezpečovací zařízení pro ústřední vytápění a ohřev TUV.  
ČSN 07 7401 : 1992 - Voda a pára pro tepelná energetická zařízení s pracovním přetlakem páry do 8 MPa.

### 10.2. Předpisy k plynovému rozvodu

- ČSN 38 6441 : 1981 - Odběrová plynová zařízení na svítiplyn a zemní plyn v budovách.  
ČSN 38 6413 : 1990 - Plynovody a přípojky s nízkým a středním tlakem.  
ČSN 07 0703 : 1986 - Plynové kotelny.  
ČSN 38 6405 : 1988 - Plynová zařízení. Zásady provozu.  
ČSN 38 6420 : 1983 - Průmyslové plynovody.  
Zákon č. 222/94 Sb. o podmínkách podnikání a výkonu státní správy v energetických odvětvích a o státní energetické inspekci.  
Vyhláška 91/93 Sb. Českého úřadu bezpečnosti práce k zajištění bezpečnosti práce v nízkotlakých kotelnách.

### 10.3. Předpisy pro připojení k elektrické síti

- ČSN 33 2180 : 1980 - Připojování elektrických přístrojů a spotřebičů.  
ČSN 33 2000-3 : 1995 - Elektrotechnické předpisy. Elektrická zařízení. Část 3 : Stanovení základních charakteristik  
ČSN 33 2000-7-701 : 1997 - Elektrotechnické předpisy. Elektrická zařízení. Část 7 : Zařízení jednoúčelová a ve zvláštních objektech.  
ČSN 33 2130 : 1985 - Elektrotechnické předpisy. Vnitřní elektrické rozvody.  
ČSN IEC 446 : 1989 - Elektrotechnické předpisy. Značení vodičů barvami nebo číslicemi. Prováděcí předpisy  
ČSN 33 0165 : 1992 - Elektrotechnické předpisy. Značení vodičů barvami nebo číslicemi. Prováděcí předpisy  
ČSN 33 2350 : 1983 - Předpisy pro elektrická zařízení ve ztížených klimatických podmínkách.  
ČSN 34 0350 : 1965 - Elektrotechnické předpisy. Předpisy pro pohyblivé přívody a pro šňůrová vedení.  
ČSN 33 1500 : 1991 - Revize elektrických zařízení.  
ČSN EN 60 335 - 1 : 1997 - Bezpečnost el. spotřebičů pro domácnost. Část 1 : Všeobecné požadavky.

### 10.4. Předpisy pro připojení na komín

- ČSN 73 4210 : 1989 - Provádění komínů a kouřovodů a připojování spotřebičů paliv.  
ČSN 73 4201 : 1989 - Navrhování komínů a kouřovodů.  
ČSN 06 1610 : 1985 - Části kouřovodů domácích spotřebičů.

Připojení musí být provedeno jen se souhlasem kominického podniku a musí splňovat všechna ustanovení těchto norem. Komín musí být odolný proti kondenzátu spalin, jinak dochází k jeho vážnému poškození.

### 10.5. Požární předpisy

- ČSN 06 1008 : 1997 - Požární bezpečnost tepelných zařízení.  
ČSN 73 0823 : 1984 - Požárně technické vlastnosti hmot. Stupně hořlavosti stavebních hmot.

### 10.6. Obecné požadavky

Při instalaci a užívání kotle musí být dodrženy všechny předpisy ČSN 06 1008, zejména :

- kotel obsluhujte dle pokynů návodu k obsluze
- obsluhu kotle smí provádět jen dospělé osoby
- kotel může být bezpečně používán v základním prostředí AA5/AB5 dle ČSN 33-2000-3:1995. kotel nesmí být instalován v koupelnách, umývárkách a sprchách v prostoru 0,1,2,3 dle ČSN 33 2000-7-701:1997.
- Za okolností vedoucích k nebezpečí přechodného vznikutí hořlavých plynů nebo par při pracích, při nichž by mohlo vzniknout přechodné nebezpečí požáru nebo výbuchu (např. lepení linolea,

PVC apod.) musí být kotel včas před vznikem nebezpečí vyřazen z provozu uzavřením plynového uzávěru před kotlem a vypnutím z elektrické sítě.

- připojení kotle ke komínovému průduchu smí být provedeno jen se souhlasem kominického podniku a musí odpovídat ČSN 73 4210, EN 437 a ČSN 73 4201
- před montáží kotle musí mít uživatel od plynárny povolení k připojení kotle na plynovou přípojku
- připojení kotle na komín, palivo a elektrickou síť smí provádět jen odborně instalační závod
- připojení kotle na plynovou přípojku musí být provedeno dle ČSN 38 6441 a před kotlem musí být uzávěr plynu. Uzávěr musí být snadno přístupný pro obsluhu kotle
- Nejméně jednou za topnou sezónu je nutno zkontrolovat stav komínového průduchu.
- za případné škody vzniklé působením spalin na komín, které nejsou odolné vůči kondenzátům spalin, neodpovídá výrobce ani prodejní organizace
- nejmenší přípustná vzdálenost vnějších obrysů kotle a kouřovodu od hmot těžce a středně hořlavých (které po zapálení bez dodávky další tepelné energie samy uhasnou - stupeň hořlavosti B, C1, C2) musí být nejméně 200 mm. Nejmenší vzdálenost od hmot lehce (po zapálení samy hoří a shoří - stupeň hořlavosti C3) dvojnásobek, tj. 400 mm. Vzdálenost 400 mm musí být dodržena také v tom případě, když stupeň hořlavosti hmoty není prokázán. Podrobné údaje o stupni hořlavosti jsou uvedeny v tabulce č. 7. Na spotřebič a do vzdálenosti menší než bezpečná vzdálenost od něho nesmějí být kladeny předměty z hořlavých hmot.
- kotel je nutno umístit tak, aby stál pevně na nehořlavé, vodorovné podlaze nebo na nehořlavé, tepelně izolující podložce přesahující půdorys vpředu nejméně o 300 mm, na ostatních stranách o 100 mm, okolo kotle musí zůstat manipulační prostor min 0.6 m.
- okna a dveře v místnosti, ve které je kotel umístěn, nesmí mít těsnění
- přívod vzduchu do místnosti, ve které je kotel umístěn, musí být zajištěn volnou plochou u podlahy, otvorem o velikosti minimálně 30 dm<sup>2</sup>
- v místnosti, kde je kotel umístěn, nesmí být skladován žádný hořlavý materiál (dřevo, papír, guma, benzín, nafta a jiné hořlavé látky)

**Kotle MODULEX nesmí být použity k jiným účelům, než je uvedeno v Návodu k instalaci a obsluze kotle.**

**Tabulka č. 7**

Stupeň hořlavosti	Stavební hmoty zařazené do stupně hořlavosti ( výňatek z normy ČSN 73 0823 )
A nehořlavé	azbest, cihly, tvárnice, keramické obkládačky, šamot, malty, omítkoviny, (bez příměsí org. látek)
B nesnadno hořlavé	desky akumin, izomin, sádrokartonové desky, heraklit, rajolit, lignos, velox, desky a čedičové plsti, desky ze skelných vláken
C1 těžce hořlavé	bukové, dubové dřevo, desky hobrex, desky z vrstveného dřeva, werzalit, umakart
C2 středně hořlavé	borové, modřínové, smrkové dřevo, dřevotřískové desky podle ČSN 49 261
C3 lehce hořlavé	asfaltové lepenky, celulózové hmoty, dehtové lepenky, dřevovláknité desky, desky, polyuretan (molitan), polystyren, polypropylen, polyetylén

## 11. Balení a manipulace

### 11.1. Balení

Kotel je dodáván zabalený v kartonu a latě. Po rozbalení je nutno zkontrolovat úplnost dodávky. V případě pochybnosti neprovádějte montáž a informujte výrobce nebo dodavatele.

Součástí dodávky je kromě vybaveného kotle, návod k údržbě, záruční list a osvědčení o jakosti a kompletnosti.

### 11.2. Manipulace

Kotel je pro manipulaci umístěn na převozní paletě, lze jej přesunovat pomocí paletového nebo vysokozdvížného vozíku. Pro manipulaci je možno sejmout krycí panely a zavěsit kotel za rám. Při umístění kotle v kotelně je nutno dodržet minimální vzdálenosti podle obr. 9.

## 12. Seznam náhradních dílů

Název	Označení	Poznámka
Deskový hořák		
Těsnění spalovací komory		
Ventilátor	MVL	
Plynová armatura	Honeywell VK45	
Tryska plynu		
Zapalovací automatika	Honeywell SD4685	
Zapalovací elektroda		
Ionizační elektroda		
Čidlo teploty 12kOhm/25°C	Honeywell T7335	
Čidlo teploty TUV	Honeywell T7335 B1101	volitelně pro TUV
Blokační termostat		
Manostat vzduchu	Huba control	
Manostat plynu		
Řídící automatika MBD1401	Honeywell	
Modul AM-4	Honeywell	volitelně pro TUV
Modul AM-5	Honeywell	
Modul OT+ RMCI1400	Honeywell	Volitelně pro ovládání OT/+
Konektor pro připojení el. sítě		

### 12.1. Zvláštní příslušenství

Jako zvláštní příslušenství je možno dodat modul pro řízení přes protokol OpenTherm RMCI 1400, případně modul AM-4 pro možnost připojení přípravy TUV.

### 13. Záruka

Délka poskytované záruky je uvedena v záručním listě dodávaném jako základní příslušenství kotle.

Výrobce si vyhrazuje právo na veškeré změny prováděné v rámci technického zdokonalování výrobků.

Pozor, kotel musí uvést do provozu některá ze smluvních servisních firem společnosti DAKON uvedená v seznamu dodávaném jako základní příslušenství ke kotli.

***Adresa pro uplatnění případných reklamací v České republice:***

**DAKON s.r.o.**

**Ve Vrbině 588/3**

**794 01 Krnov-Pod Cvilínem**

**554 694 122 – reklamace**

**554 694 111 – ústředna**

**554 694 333 – fax**

**e-mail: dakon@dakon.cz**

### 13.1. Všeobecné záruční podmínky

Tyto záruční podmínky se vztahují na veškeré zboží prodávané společností DAKON a vyjadřují všeobecné zásady poskytování záruk na toto zboží. Délka poskytované záruky je uvedena v záručním listě dodávaném se zbožím. Společnost DAKON ručí za to, že výrobek bude mít po celou dobu záruky vlastnosti uvedené v návodu k obsluze a v certifikátu a to za předpokladu, že výrobek bude užíván způsobem, který výrobce stanovil v návodu k obsluze.

Montáž výrobku musí být provedena podle platných předpisů, norem a pokynů výrobce, při provozu dodržujte pokyny výrobce uvedené v návodu.

U výrobků, kde je v záručním listě předepsáno uvedení do provozu smluvní servisní firmou nebo uvedení do provozu a provedení roční prohlídky smluvní servisní firmou, smí uvedení výrobku do provozu, provedení pravidelné údržby a prohlídky výrobku a odstranění případné vady provést pouze servisní mechanik některé ze smluvních servisních firem společností DAKON uvedených v seznamu dodávaném jako základní příslušenství k výrobku.

Servisní mechanik je povinen prokázat se před provedením servisního zásahu platným průkazem servisního mechanika pro daný typ výrobku vystaveným výrobcem. Při uvádění výrobku do provozu i při provádění pravidelné údržby a prohlídky výrobku je mechanik povinen provést všechny činnosti podle platných předpisů vztahujících se k danému zařízení a všechny činnosti předepsané v návodu k obsluze, vyzkoušení funkce výrobku, zejména jeho ovládacích a zabezpečovacích prvků, u kotlů kontrolu těsnosti kouřovodu nebo odtahu spalin, tah komína a řádné seznámení spotřebitele s obsluhou výrobku.

Spotřebitel uplatňuje práva z odpovědnosti za vady u prodávajícího, u některé nejbližší servisní firmy uvedené v seznamu dodávaném jako základní příslušenství k výrobku, případně u společnosti DAKON. Každá reklamační žádost musí být uplatněna neprodleně po zjištění závady.

Při uplatnění reklamační žádosti je spotřebitel povinen předložit řádně vyplněný záruční list a doklad o zaplacení výrobku.

V případě reklamační žádosti výrobku, u kterého je výrobcem předepsáno uvedení do provozu smluvní servisní firmou, je spotřebitel povinen rovněž předložit doklad o provedení a úhradě uvedení do provozu smluvním servisem společnosti DAKON. Pokud je výrobcem předepsáno provedení roční prohlídky smluvní servisní firmou, je spotřebitel povinen předložit doklad o provedení a úhradě roční údržby a prohlídky výrobku provedené smluvním servisem společnosti DAKON nejdéle do 12. měsíce včetně od data uvedení do provozu a nejdéle do 12. měsíce včetně od data provedení poslední prohlídky.

Při přepravě a skladování výrobku musí být dodržovány pokyny uvedené na obalu. Pro opravy se smí použít jen originální součástky.

Společnost DAKON si vyhrazuje právo rozhodnout, zda při bezplatném provedení opravy vymění nebo opraví vadný díl. Díly vyměněné v záruční době se stávají majetkem společnosti DAKON.

Firma DAKON poskytuje záruku na výrobky, které byly prodány oficiální cestou tj. autorizovaným distributorem společnosti DAKON. Pokud zákazník koupí výrobek, který nebyl dovezen oficiální cestou nebo si výrobek sám přiveze, je povinností prodejce mu poskytnout záruční podmínky dle občanského zákoníku. Oficiální cesta dovozu je dána jazykovou mutací záručního listu. Pro uznání záruky musí být u výrobku originální záruční list v jazykové mutaci dané země, vydaný výrobcem nebo oficiálním dovozcem.

#### Nárok na bezplatné provedení opravy v záruce zaniká:

- Při porušení záručních podmínek.
- Nejsou-li při reklamaci předloženy příslušné doklady.
- Když schází označení výrobku výrobním číslem, data kódem nebo je výrobní číslo nebo data kód nečitelný.
- Při nedodržení pokynů výrobce uvedených v návodu.
- Jedná-li se o opotřebení výrobku způsobené jeho obvyklým užíváním.
- Vznikla-li vada z důvodu nedodržení předpisů, norem a pokynů v návodu k obsluze při instalaci, provozu nebo údržbě výrobku.
- Vznikla-li vada zásahem do výrobku v rozporu s pokyny v návodu k obsluze nebo v rozporu se záručními podmínkami.
- Jedná-li se o vady výměníků, čerpadel, třicestných ventilů a jiných částí hydraulických okruhů, plynových armatur, hořáků a podobně, které jsou způsobeny zanesením nečistotami z otopného systému, vodovodního řádu, plynovodů nebo nečistotami ve vzduchu po spalování.
- V případě vad nebo škod vzniklých při přepravě.
- V případě vad nebo škod vzniklých živelní pohromou či jinými nepředvídatelnými jevy.

Tyto všeobecné záruční podmínky ruší všechna ostatní ustanovení týkající se záručních podmínek uvedená v návodu k obsluze, která by byla v rozporu s těmito ustanoveními.