



NÁVOD
K INSTALACI, OBSLUZE A ÚDRŽBĚ
KRBOVÝCH KAMEN NA DŘEVO

WFO 8

WFP 8

Obsah

OBSAH.....	1
ÚVOD.....	2
DŮLEŽITÁ UPOZORNĚNÍ.....	2
POUŽITÍ KAMEN	2
VŠEOBECNÝ POPIS.....	2
MONTÁŽNÍ PŘEDPISY	2
BEZPEČNOSTNÍ PŘEDPISY	3
BEZPEČNÉ VZDÁLENOSTI	3
INFORMACE O STUPNI HOŘLAVOSTI NĚKTERÝCH STAVEBNÍCH HMOT	3
OBSLUHA KAMEN	3
PRVNÍ ZÁTOP	3
PODPAL	4
DOPORUČENÉ PALIVO	4
TECHNICKÉ ÚDAJE.....	4
NÁHRADNÍ DÍLY	5
ROZMÍSTĚNÍ DÍLŮ V KAMNECH.....	6
ROZMĚRY KAMEN	7
ULOŽENÍ ROŠTŮ A ŠAMOTOVÝCH TVAROVEK.....	7
PŘIPOJENÍ KAMEN KE KOUŘOVODU	8
PŘIPOJENÍ KAMEN KE KOMÍNU	8
ZÁKLADNÍ PŘÍSLUŠENSTVÍ	8
OPRAVY	8
ZÁVADY A JEJICH ODSTRANĚNÍ	8
ÚDRŽBA	8
LIKVIDACE OBALU	8
LIKVIDACE VÝROBKU PO UKONČENÍ JEHO ŽIVOTNOSTI.....	8
ZÁRUKA.....	9
VŠEOBECNÉ ZÁRUČNÍ PODMÍNKY	10

Úvod

Společnost DAKON s.r.o. Vám děkuje za rozhodnutí používat tento výrobek.

Na **WFO 8 a WFP 8** je výrobcem vydáno prohlášení o shodě ve smyslu § 13, odst. 2 zákona č.22/1997 Sb. a § 11, odst. 1 nařízení vlády č. 178/1997 Sb.

Důležitá upozornění

- Důkladným prostudováním návodu k obsluze získáte informace o konstrukci, obsluze a bezpečném provozu kotle.
- Po rozbalení kamen zkontrolujte úplnost a kompletnost dodávky.
- Zkontrolujte, zda typ kamen odpovídá požadovanému použití.
- Instalaci kamen doporučujeme svěřit odborné firmě, v případě instalace svépomocí věnujte zvýšenou pozornost pokynům v návodu.
- Při zjištění jakékoliv poruchy na kamnech odstavte kamna z provozu a zajistěte odstranění závady.
- Pro opravy se smí použít jen originální díly.
- Pro správnou funkci, bezpečnost a dlouhodobý provoz si zajistěte minimálně jednou za rok, nejlépe po ukončení topné sezóny, pravidelnou kontrolu a údržbu kamen. Je to zároveň ochrana Vaší investice.
- V případě vad zaviněných neodbornou instalací, nedodržením předpisů, norem nebo návodu k obsluze při montáži a provozu, výrobce neodpovídá za tyto vady a nevztahuje se na ně záruka.
- **Výrobce si vyhrazuje právo provedení konstrukčních změn kotle a změn v tomto návodu.**

Použití kamen

Kamna na dřevo WFO 8 a WFP 8 jsou určena k vytápění místností a s výhodou je lze použít k přitápění v období, kdy je ještě neekonomické provozovat systém ústředního topení. Tato kamna nejsou určena k nepřetržitému provozu celých 24 hodin.

Kamna WFO 8 a WFP 8 jsou určena pro spalování dřevěných polen a dřevěných briket.

Všeobecný popis

Kamna WFO 8 a WFP 8 jsou vyrobena z ocelového plechu tloušťky 0,8 až 6 mm. Povrch kamen je chráněn nástříkem žáruvzdorným matným lakem. Spalovací komora je vyložena vyjímatelnými šamotovými deskami, ve dně topeniště je vyjímatelný otočný rošt ovládaný táhlem. Pod tímto roštem se nachází vyjímatelný popelník na popel. Spalovací komora je uzavíratelná dvířky prosklenými speciálním, tepelně odolným sklem. Prosklená dvířka zabraňují vypadávání jisker z hořícího dřeva a unikání kouře do místnosti.

Ocelovou plotnu nad spalovací komorou lze využít pro udržování pokrmů a nápojů v teplém stavu.

Kamna jsou vybavena dvěma dusívkami pro regulaci množství přiváděného primárního vzduchu. Každá z dusívek má vlastní táhlo pro nastavení polohy dusívky - viz náčrty na straně 6 a 7.

Primární vzduch je přiváděn přímo do hořícího paliva přes rošt a slouží k přímému spalování.

Sekundární vzduch je přiváděn nad hořící palivo skrz otvory v horní části dvířek a slouží k odhořívání paliva a k dohoření hořlavých zbytků ve spalinách.

Odtahová klapka pro snížení vlivu komínového tahu je umístěna v odtahovém hrdle, umístěném na zadní stěně kamen nahoře. Poloha klíče odtahové klapky udává polohu odtahové klapky.

Montážní předpisy

Předpokladem pro dobrou funkci kamen je vhodný komín. Předepsaný provozní tah - viz tabulka technických údajů. Kamna smí být připojena ke komínu jen se souhlasem kominické firmy.

Provozní tah 10 Pa lze dosáhnout například při průměru komínového průduchu 150 mm a výšce komína 6 m. Pro připojení kamen ke komínu doporučujeme použít rouru z plechu o tloušťce minimálně 1 mm. Velmi důležitá je těsnost spojů. Komín a připojení kamen musí odpovídat ČSN 73 4201 a ČSN 73 4210 (DIN 4705).

Bezpečnostní předpisy

Při instalaci kamen je nutné dodržovat bezpečnostní předpisy podle ČSN 06 1008

Bezpečné vzdálenosti

Minimální vzdálenost hořlavých nebo na teplo citlivých předmětů (nábytek, dřevěné obložení, textilie apod.) od kamen: do stran 20 cm, dozadu 40 cm. Před kamny se nesmí do vzdálenosti 80 cm nacházet žádný snadno hořlavý předmět. Nelze-li uvedené vzdálenosti dodržet, musí být nebezpečí vzniku požáru vyloučeno pomocí vhodných stavebně-technických opatření.

Pokud nejsou kamna umístěna na nehořlavé podlaze, je nutné kamna postavit na nehořlavou izolační podložku. Tato podložka musí zakrývat podlahu:

- od přední hrany vnějšího obrysu 80 cm,
- po stranách od okraje otvorů spalovací komory nejméně 40 cm.

Informace o stupni hořlavosti některých stavebních hmot

Výňatek z normy ČSN 73 0823

Stupeň hořlavosti stavebních hmot	Stavební hmoty zařazené do stupně hořlavosti (výňatek z normy ČSN 73 0823)
A nehořlavé	azbest, cihly, tvárnice, keramické obkladačky, šamot, malty, omítkoviny (bez příměsí organických látek)
B nesnadno hořlavé	desky akumin, izomin, sádrokartonové desky, heraklit, rajolit, lignos, velox, desky z čedičové plsti, desky ze skelných vláken
C1 těžce hořlavé	dřevo bukové, dubové, desky hobrex, desky z vrstveného dřeva (přelížky), verzalit, umakart
C2 středně hořlavé	dřevo borové, modřínové, smrkové, dřevotřískové desky podle ČSN 49 2614
C3 lehce hořlavé	asfaltové lepenky, celulózové hmoty, dehtové lepenky, dřevovláknité desky, korek, polyuretan (molitan) polystyrén, polypropylén, polyetylén

Obsluha kamen

Kamna smí obsluhovat jen dospělá osoba! Při topení dbejte na bezpečnost dětí !

Při provozu ovládejte všechny rukojeti rukou chráněnou rukavicí (chňapkou) - hrozí nebezpečí popálení.

Kamna smí být nainstalována pouze v místnosti, do které je zajištěn trvalý přívod vzduchu otvorem o volné ploše nejméně 1 dm² na 10 kW výkonu kotle.

První zátop

Před i během prvního zátopu musí dveře spalovací komory a popelníku zůstat mírně pootevřeny (1 až 2 mm), aby se těsnicí materiál nespojil s lakem. Lak se vytvrdí až po několika hodinách topení.

Před prvním zátopem zkontrolujte usazení šamotové vyzdívky. Během prvního zátopu zajistěte intenzivní větrání vytápěné místnosti.

Kamna mohou z technologických důvodů při prvním zatopení uvolňovat zápach.

Tento zápach po vytvrzení laku a vysušení těsnění zmizí.

Při prvním zátopu je třeba udržovat poměrně nízkou teplotu (tzn. přikládat častěji menší množství paliva) pro přizpůsobení použitého materiálu při konstrukci kamen tepelnému zatížením při provozu.

Podpal

Do prostoru spalovací komory vložte nejprve zmačkaný papír nebo pevný podpalovač (například PE-PO) a na něj navrstvěte třísky a drobné dříví. Po zapálení nechte oheň rozhořet při otevřených přívodech primárního vzduchu (obě dusivky) a otevřené komínové klapce.

Jakmile se oheň rozhoří a tah je dostatečný, přiložte větší polena (množství 2 až 3 kg, max. do 2/3 výšky spalovací komory), nebo brikety bez obav z úniku kouře do místnosti. Zavřete komínovou klapku. Intenzitu hoření regulujte táhly dusivek a nastavením polohy komínové klapky. Velké množství paliva zároveň s nadměrným tahem a přívodem vzduchu může vést k přehřátí a poškození kamen. Tah menší než 5 Pa způsobuje zanášení skel a únik spalin do místnosti při otevření dvířek.

Kamna doporučujeme provozovat se zavřenými dvířky a se zavřeným popelníkem. Popel ukládejte do uzavřených nádob z nehořlavého materiálu.

Za okolností vedoucích k nebezpečí přechodného vzniku hořlavých plynů nebo par při pracích, při kterých by mohlo vzniknout přechodné nebezpečí požáru nebo výbuchu (například lepení linolea, PVC apod.) musí být kamna včas před vznikem tohoto nebezpečí odstavena z provozu.

Dbejte na to, aby popelník nebyl nikdy příliš plný. Rošt by se mohl dostat do kontaktu se žhavým popelem a poškodit se přehřátím. Zároveň by popel omezoval vstup vzduchu potřebného pro spalování. Popel ze dřeva lze výhodně použít jako hnojivo.

! Obě dusivky a komínová klapka musí být při přikládání otevřené !

Je zakázáno používat k zatápění kapalně hořlaviny jako benzín, petrolej a podobně.

Doporučené palivo

Předepsané palivo pro kamna WFO 8 a WFP 8 jsou dřevěná polena a dřevěné brikety.

V kamnech nespalujte:

- mokré dřevo
- odpadky
- uhlí
- koks
- umělé hmoty
- tekuté hořlaviny

Spalování uvedených materiálů znečišťuje ovzduší a zároveň škodí kamnům a komínu. Dřevo má být skladováno asi 2 roky venku, chráněné před deštěm. Dřevo nechávejte v místnosti maximálně 4 až 5 dnů. Klestí a drobně našťipaně dříví používejte pouze při zatápění.

V kamnech je nutno topit na jmenovitý výkon uvedený v tabulce „Technické údaje“, to znamená s uvedenou spotřebou paliva. Při přetížení hrozí nebezpečí poškození kamen.

Technické údaje

	WFO 8		WFP 8	
Jmenovitý výkon	8	kW	8	kW
Průměr odtahového hrdla	150	mm	150	mm
Rozměr v x š x h	940 x 580 x 570	mm	940 x 580 x 521	mm
Hmotnost	148	kg	145	kg
Vytápěcí schopnost	200	m ³	200	m ³
Výška osy odtahového hrdla	799	mm	799	mm
Účinnost	60 až 75	%	60 až 75	%
Průměrná spotřeba paliva	2	kg/hod	2	kg/hod
Kouřové plyny	9	g/sec	9	g/sec
Teplota kouřových plynů	250 až 350	°C	250 až 350	°C
Provozní tah	0,10	mbar	0,10	mbar
Maximální provozní tah	0,15	mbar	0,15	mbar

Náhradní díly

<u>Název</u>	<u>Pozice</u>	<u>Obj. číslo</u>
WFO 8, WFP 8		
Klapka odtahová 815/34	1	7197 0687
Klíč odtahové klapky 815/37-I včetně pojistky pružné	2	7198 0688
Popelník s těsněním	3	2400 3300
Těsnění popelníku ploché 7/2-900	-	2400 3301
Těsnění skla ploché 7/2-900	-	2400 3302
Těsnění dveří – ISOTEM 10, 8x8-1860	-	2400 3303
Rukojeť kliky + zarážka kliky s pružným kolíkem	4	2400 3304
Násada kliky + pojistné kroužky	5	2400 3305
Dusivka včetně spojovacího materiálu	6	2400 3306
Táhlo dusivky	7	2400 3307
Hřeben oddělovací	8	2400 3308
Pružina tvarovky	9	2400 3309
Rošt spodní	10	2400 3310
Rošt kulatý	11	2400 3311
Táhlo roštování	12	2400 3312
Tvarovka šamotová boční 1/45	13	2400 3313
Tvarovka šamotová horní 1/46	14	2400 3314
Tvarovka šamotová boční horní 1/47	15	2400 3315
Tvarovka šamotová zadní 1/48	16	2400 3316
Čep panelu ø7-28	17	2400 3317
Pružina panelu	-	2400 3318
WFO 8		
Dveře WFO 8, komplet	18	2420 3319
Sklo keramické oblé WFO 8, R420, 486x407x4	19	2420 3320
Závěš WFO 8 včetně spojovacího materiálu	20	2420 3321
Panel levý, WFO 8	21	2420 3322
Panel pravý, WFO 8	22	2420 3323
WFP 8		
Dveře WFP 8, komplet	23	2410 3324
Sklo keramické ploché WFP 8, 468x386x4mm	24	2410 3325
Závěš WFP 8 včetně spojovacího materiálu	25	2410 3326
Panel levý WFP 8	26	2410 3327
Panel pravý WFP 8	27	2410 3328

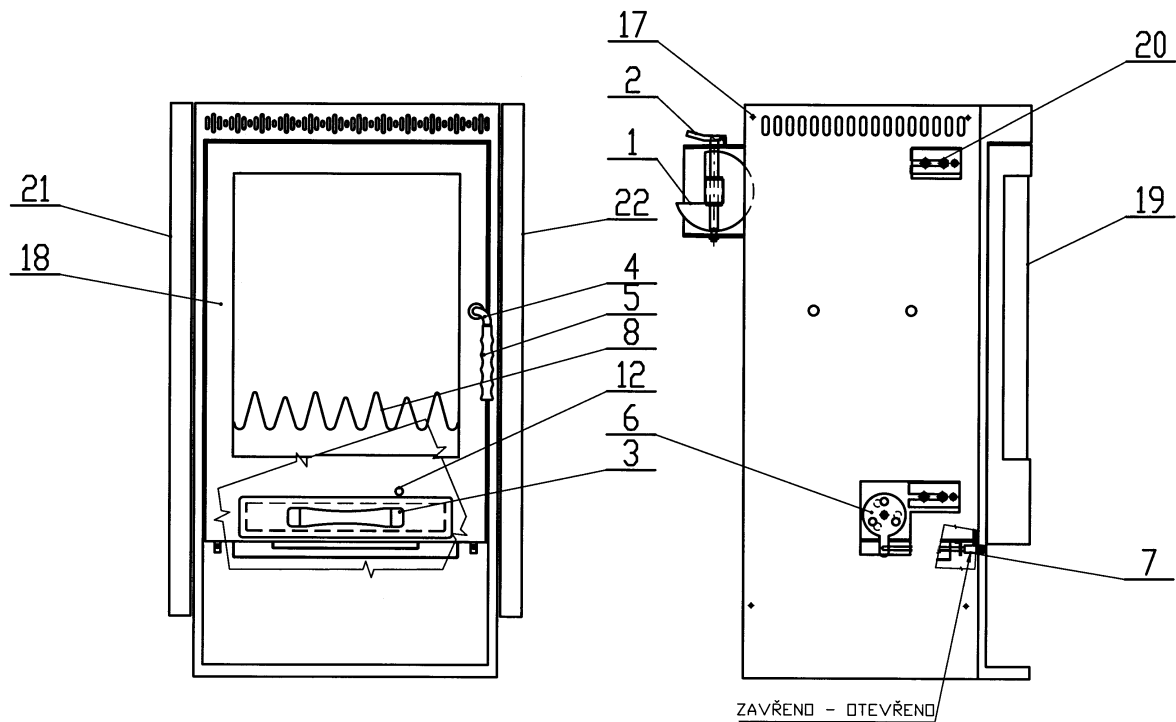
Kontaktní údaje pro objednávání náhradních dílů:

DAKON s.r.o.
sklad ND
Ve Vrbině 588/3
794 01 Krnov – Pod Cvilínem
554 694 150-1 sklad ND
554 694 111 ústředna, 554 694 333 fax
internet: www.dakon.cz

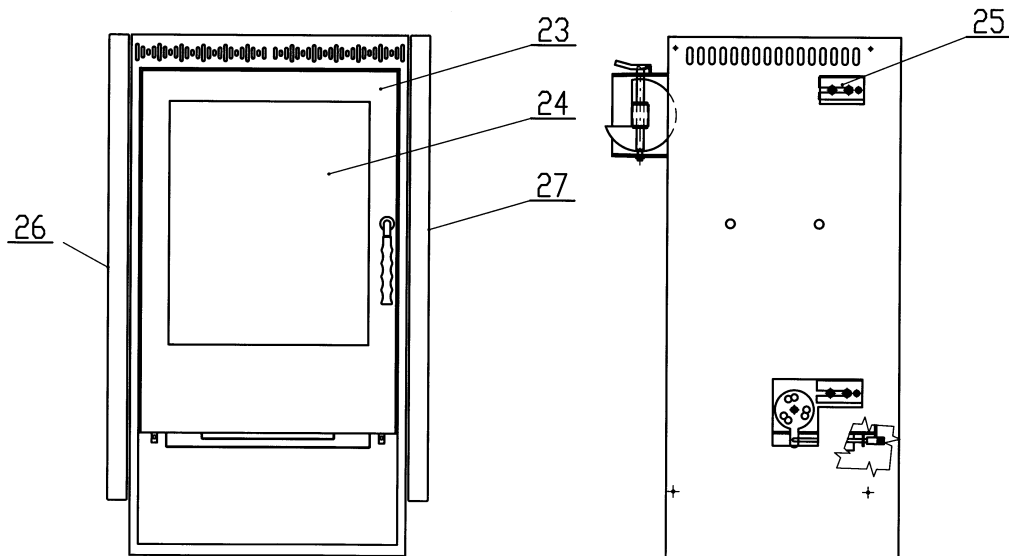
V objednávce uveďte typ kotle, přesnou adresu objednatele, název a objednáací číslo náhradního dílu.

Rozmístění dílů v kamnech

WFO 8



WFP 8

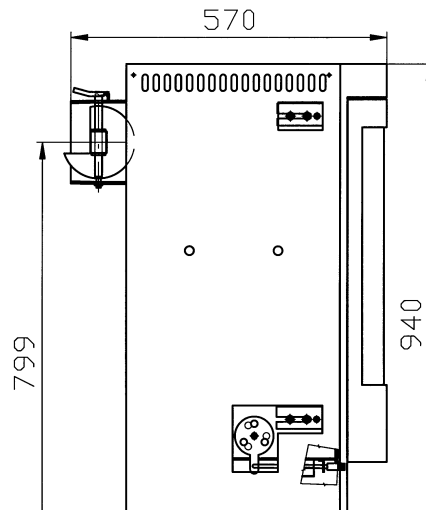
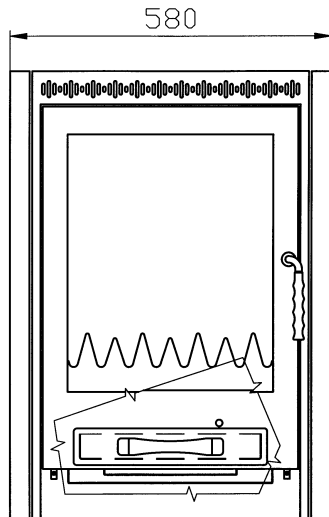


Legenda:

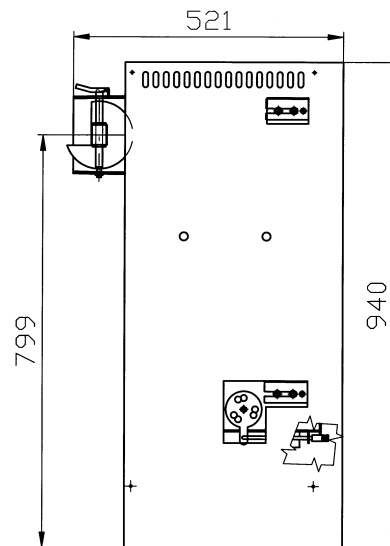
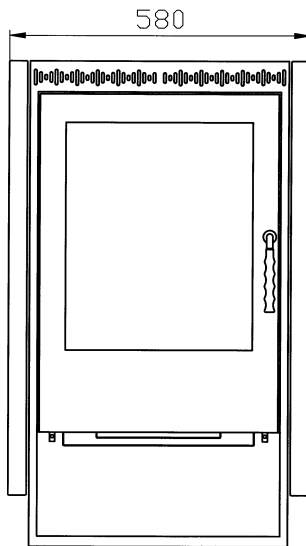
- | | | |
|----------------------------|-------------------------|-------------------------|
| 1 Klapka odtahová | 10 Rošt spodní | 19 Sklo keramické WFO |
| 2 Klíč odtah. klapky | 11 Rošt kulatý | 20 Závěs WFO |
| 3 Popelník s těsněním | 12 Táhlo roštování | 21 Panel levý, WFO 8 |
| 4 Rukojeť klinky + zarážka | 13 Tvarovka boční | 22 Panel pravý, WFO 8 |
| 5 Násada klinky + kroužky | 14 Tvarovka horní | 23 Dveře WFP 8, komplet |
| 6 Dusivka | 15 Tvarovka boční horní | 24 Sklo keramické WFP |
| 7 Táhlo dusivky | 16 Tvarovka zadní | 25 Závěs WFP |
| 8 Hřeben oddělovací | 17 Čep panelu | 26 Panel levý, WFP 8 |
| 9 Pružina tvarovky | 18 Dveře WFO 8, komplet | 27 Panel pravý WFP 8 |

Rozměry kamen

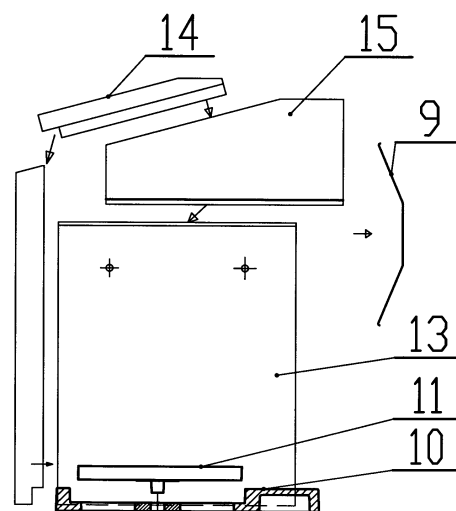
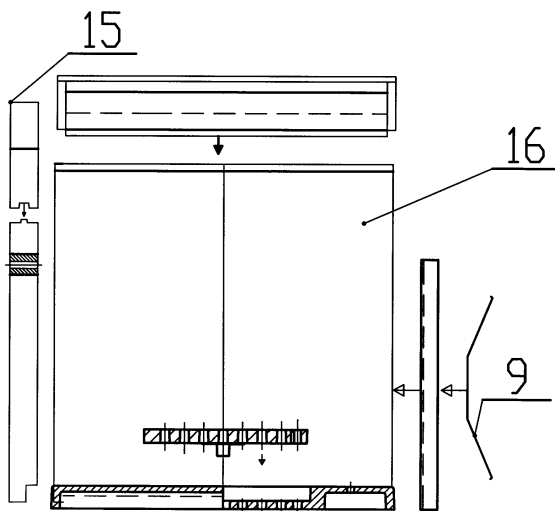
WFO 8



WFP 8



Uložení ro



Připojení kamen ke kouřovodu

Roury kouřovodu upevněte na odtahové hrdlo pomocí nýtu o průměru 5 mm. Za tímto účelem je odtahové hrdlo opatřeno otvorem.

Kouřovod má být co nejkratší.

Kouřovod musí být pevně sestaven a spolehlivě upevněn na odtahovém hrdle, aby nedošlo k jeho náhodnému nebo samovolnému uvolnění a nemá být delší než 1,5 m.

Všechny části kouřovodu musí být z nehořlavých materiálů.

Při spalování dřeva a dřevěných briket musí být kouřovody sestaveny z rour zasunutých do sebe ve směru proudění spalin.

Připojení kamen ke komínu

Připojení kamen ke komínovému průduchu musí být provedeno dle ČSN 73 4210 a se souhlasem kominické firmy.

Komín se správným tahem je základním předpokladem pro dobrou funkci kamen. Ovlivňuje jak výkon kamen, tak jeho účinnost. Kamna smí být připojena jen ke komínovému průduchu, který má dostatečný tah.

Tah komína je závislý na průřezu komína, jeho výšce, na drsnosti vnitřní stěny a rozdílu teplot spalin a venkovního vzduchu. Nejvhodnější jsou komíny izolované.

Základní příslušenství

Návod k obsluze, záruční list, ochranná rukavice – chňapka.

Opravy

Obsluha kamen smí provádět opravy sestávající z výměny dílu jako je například výměna roštu, šamotové desky, těsnicí šňůry, skla.

Závady a jejich odstranění

Závada: Nelze dosáhnout jmenovitého výkonu kamen, spaliny unikají do místnosti.

Odstranění: Zajistit dostatečný tah komína, otevřít komínovou klapku a přívod vzduchu (dusivky), v případě zaneseného komínu sazemi zavolat kominíka. Použít palivo dostatečně vysušené.

Údržba

Během provozu se na stěnách kamen a šamotových deskách usazují saze a popílek. Množství sazí a případné zadehtování komína je závislé na kvalitě použitého paliva a velikosti komínového tahu. Čištění spalovací komory se doporučuje provádět jedenkrát za měsíc, za studeného stavu, následujícím postupem:

1. vybrat popel
2. vyjmout horní šamotovou desku (14)
3. vyjmout horní boční desku (15)
4. vyjmout zarážky šamotových desek s pružinami (9)
5. vytáhnout boční desku (13)
6. vytáhnout úhelník s pružinou (9)
7. vyjmout zadní desky (16)
8. vytáhnout úhelník s pružinou (9)
9. vyjmout boční desku (13)
10. demontovat rošty (10+11)

Očištění stěn a šamotových desek proveďte smetáčkem nebo štětcem. Po vyčištění nasadte rošty i díly šamotové vyzdívky zpět do původního stavu.

Znečištěné sklo čistěte podle potřeby běžně dostupnými prostředky jako například REAL, CIF, KRON STAR. Sklo nečistěte drsnou houbou, došlo by k jeho poškození. Sklo nečistěte dokud je teplé!

Likvidace obalu

Dřevěná latění a papírové části obalu doporučujeme použít při topení. Ostatní části obalu zlikvidujte prostřednictvím některé výkupny Sběrných surovin nebo použijte řízenou skládku odpadu spravovanou příslušným obecním úřadem.

Likvidace výrobku po ukončení jeho životnosti

Likvidaci kamen zajistěte prostřednictvím některé výkupny Sběrných surovin nebo použijte řízenou skládku odpadu, spravovanou příslušným obecním úřadem.

Záruka

Délka poskytované záruky a záruční podmínky jsou uvedeny v záručním listě dodávaném jako základní příslušenství kotle.

Výrobce si vyhrazuje právo na jakékoli změny prováděné v rámci technického zdokonalování výrobků.

Adresa pro uplatnění případných reklamací u výrobce:

DAKON s.r.o.

Ve Vrbině 588/3

794 01 Krnov – Pod Cvilínem

☎ 554 694 122 reklamace, 554 694 111 ústředna, 554 694 333 – fax

e-mail: dakon@dakon.cz

Všeobecné záruční podmínky

Tyto záruční podmínky se vztahují na veškeré zboží prodávané společností DAKON a vyjadřují všeobecné zásady poskytování záruk na toto zboží. Délka poskytované záruky je uvedena v záručním listě dodávaném se zbožím. Společnost DAKON ručí za to, že výrobek bude mít po celou dobu záruky vlastnosti uvedené v návodu k obsluze a v certifikátu a to za předpokladu, že výrobek bude užíván způsobem, který výrobce stanovil v návodu k obsluze. Montáž výrobku musí být provedena podle platných předpisů, norem a pokynů výrobce, při provozu dodržujte pokyny výrobce uvedené v návodu.

U výrobků, kde je v záručním listě předepsáno uvedení do provozu smluvní servisní firmou nebo uvedení do provozu a provedení roční prohlídky smluvní servisní firmou, smí uvedení výrobku do provozu, provedení pravidelné údržby a prohlídky výrobku a odstranění případné vady provést pouze servisní mechanik některé ze smluvních servisních firem společnosti DAKON uvedených v seznamu dodávaném jako základní příslušenství k výrobku.

Servisní mechanik je povinen prokázat se před provedením servisního zásahu platným průkazem servisního mechanika pro daný typ výrobku vystaveným výrobcem. Při uvádění výrobku do provozu i při provádění pravidelné údržby a prohlídky výrobku je mechanik povinen provést všechny činnosti podle platných předpisů vztahujících se k danému zařízení a všechny činnosti předepsané v návodu k obsluze, vyzkoušení funkce výrobku, zejména jeho ovládacích a zabezpečovacích prvků, u kotlů kontrolu těsnosti kouřovodu nebo odtahu spalin, tah komína a řádné seznámení spotřebitele s obsluhou výrobku.

Spotřebitel uplatňuje práva z odpovědnosti za vady u prodávajícího, u některé nejbližší servisní firmy uvedené v seznamu dodávaném jako základní příslušenství k výrobku, případně u společnosti DAKON. Každá reklamáce musí být uplatněna neprodleně po zjištění závady.

Při uplatnění reklamáce je spotřebitel povinen předložit řádně vyplněný záruční list a doklad o zaplacení výrobku.

V případě reklamáce výrobku, u kterého je výrobcem předepsáno uvedení do provozu smluvní servisní firmou, je spotřebitel povinen rovněž předložit doklad o provedení a úhradě uvedení do provozu smluvním servisem společnosti DAKON. Pokud je výrobcem předepsáno provedení roční prohlídky smluvní servisní firmou, je spotřebitel povinen předložit doklad o provedení a úhradě roční údržby a prohlídky výrobku provedené smluvním servisem společnosti DAKON nejdéle do 12. měsíce včetně od data uvedení do provozu a nejdéle do 12. měsíce včetně od data provedení poslední prohlídky.

Při přepravě a skladování výrobku musí být dodržovány pokyny uvedené na obalu. Pro opravy se smí použít jen originální součástky.

Společnost DAKON si vyhrazuje právo rozhodnout, zda při bezplatném provedení opravy vymění nebo opraví vadný díl. Díly vyměněné v záruční době se stávají majetkem společnosti DAKON.

Firma DAKON poskytuje záruku na výrobky, které byly prodány oficiální cestou tj. autorizovaným distributorem společnosti DAKON. Pokud zákazník koupí výrobek, který nebyl dovezen oficiální cestou nebo si výrobek sám přiveze, je povinností prodejce mu poskytnout záruční podmínky dle občanského zákoníku. Oficiální cesta dovozu je dána jazykovou mutací záručního listu. Pro uznání záruky musí být u výrobku originální záruční list v jazykové mutaci dané země, vydaný výrobcem nebo oficiálním dovozcem.

Nárok na bezplatné provedení opravy v záruce zaniká:

- Při porušení záručních podmínek.
- Nejsou-li při reklamaci předloženy příslušné doklady.
- Když schází označení výrobku výrobním číslem, datakódem nebo je výrobní číslo nebo datakód nečitelný.
- Při nedodržení pokynů výrobce uvedených v návodu.
- Jedná-li se o opotřebení výrobku způsobené jeho obvyklým užíváním.
- Vznikla-li vada z důvodu nedodržení předpisů, norem a pokynů v návodu k obsluze při instalaci, provozu nebo údržbě výrobku.
- Vznikla-li vada zásahem do výrobku v rozporu s pokyny v návodu k obsluze nebo v rozporu se záručními podmínkami.
- Jedná-li se o vady výměníků, čerpadel, třicestných ventilů a jiných částí hydraulických okruhů, plynových armatur, hořáků a podobně, které jsou způsobeny zanesením nečistotami z otopného systému, vodovodního řadu, plynovodů nebo nečistotami ve vzduchu pro spalování.
- Jedná-li se o vadu kotlového tělesa vzniklou prorezivěním v důsledku nevhodného provozního režimu, kdy je teplota vratné vody z otopného systému nižší, než je rosný bod spalin.
- V případě vad nebo škod vzniklých při přepravě.
- V případě vad nebo škod vzniklých živelní pohromou či jinými nepředvídatelnými jevy.

Tyto všeobecné záruční podmínky ruší všechna ostatní ustanovení týkající se záručních podmínek uvedená v návodu k obsluze, která by byla v rozporu s těmito ustanoveními.