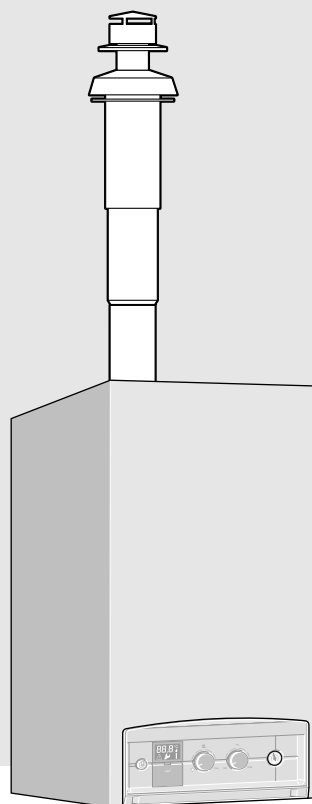
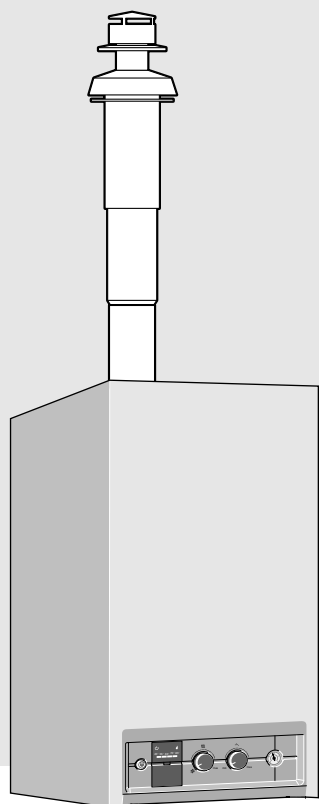


Návod pro instalaci systému odvodu spalin

# Nástěnný plynový kotel s přívodem vzduchu pro spalování z venkovního prostoru



6 720 613 150-00.10

**DAGAS 02-24 CT**  
**DAGAS 02-24 RT**

**DAGAS PLUS 03-24 CT**  
**DAGAS PLUS 03-24 RT**  
**DAGAS PLUS 03-28 CT**

## Obsah

<b>1</b>	<b>Bezpečnostní pokyny a použité symboly</b>	<b>2</b>
1.1	Bezpečnostní pokyny	2
1.2	Použité symboly	2
<b>2</b>	<b>Použití</b>	<b>3</b>
2.1	Všeobecně	3
2.2	Nástěnný plynový kotel	3
2.3	Pokyny k montáži	3
2.4	Kombinace s příslušenstvími k odvodu spalin	4
2.5	Klasifikace druhů odvodů spalin podle normy ČSN EN 483	5
<b>3</b>	<b>Vodorovný odtah spalin</b>	<b>6</b>
3.1	Montážní rozměry	6
3.2	Volba vzduchové clony	7
3.3	Příklad montáže	7
<b>4</b>	<b>Svislý odtah spalin</b>	<b>8</b>
4.1	Montážní rozměry	8
4.2	Volba vzduchové clony	9
4.3	Příklady montáže	9
<b>5</b>	<b>Odvod spalin oddělenými trubkami Ø 80 mm</b>	<b>11</b>
5.1	Montážní rozměry	11
5.2	Volba vzduchové clony	14

## 1 Bezpečnostní pokyny a použité symboly

### 1.1 Bezpečnostní pokyny

Bezvadná funkce je zajištěna pouze tehdy, je-li dodržován tento návod k instalaci. Změny vyhrazeny. Montáž musí být provedena oprávněným instalátérem. Při montáži přístroje je nutno dodržovat příslušný návod k instalaci.

#### Při zápachu zplodin spalování:

- ▶ Vypnout kotel.
- ▶ Otevřít okna a dveře.
- ▶ Podat zprávu odborné firmě, do jejíž prohlídky nesmí být kotel provozován.

#### Instalace, přestavba

- ▶ Instalaci a přestavbu svěřit pouze autorizované odborné firmě.
- ▶ Používat pro odvod spalin pouze originální komponenty DAKON.

### 1.2 Použité symboly



**Bezpečnostní pokyny** jsou v textu vyznačeny výstražným trojúhelníkem a podloženy šedou barvou.

Zvýrazněná slova symbolizují výši nebezpečí, které může vzniknout, pokud opatření pro zabránění škod nejsou respektována.

- **Pozor** znamená, že mohou vzniknout menší věcné škody.
- **Varování** znamená, že mohou vzniknout lehké újmy na zdraví osob nebo těžké věcné škody.
- **Nebezpečí** znamená, že mohou vzniknout těžké újmy na zdraví osob. V mimořádných případech je ohrožen život.



**Upozornění** v textu jsou označena vedle zobrazeným symbolem. Jsou ohraničena vodorovnými čarami pod a nad textem.

Upozornění obsahují důležité informace v takových případech, kde nehrozí nebezpečí pro člověka nebo kotel.

## 2 Použití

### 2.1 Všeobecně

Před zahájením montáže závěsného plynového kotle s uzavřenou spalovací komorou a systému odtahu spalin je potřeba získat souhlas příslušného stavebního úřadu a komitativní na provedení odtahu spalin. Doporučujeme zpracování projektu na instalaci kotle včetně odtahu spalin.

Provedení systému odtahu spalin je schváleno v certifikátu kotle CE. Proto používejte pouze originální díly systému odtahu.

Teplota na povrchu trubky spalovacího vzduchu je nižší než 85 °C. Podle TRGI 1986, resp. TRF 1988 není třeba žádných minimálních vzdáleností od hořlavých stavebních hmot. Jednotlivé místní předpisy se mohou od tohoto lišit a mohou předepisovat minimální vzdálenosti k hořlavým stavebním hmotám.

### 2.2 Nástěnný plynový kotel

Závěsný plynový kotel	Identifikační číslo
DAGAS 02-24 CT	CE-87BR66
DAGAS 02-24 RT	
DAGAS PLUS 03-24 CT	
DAGAS PLUS 03-24 RT	
DAGAS PLUS 03-28 CT	

Tab. 1

Uvedené závěsné plynové kotle DAKON jsou certifikovány a je povoleno jejich používání v souladu s normami EC pro plynová zařízení (90/396/EC, 72/23/EC, 89/336/EC) a normou ČSN EN483.

### 2.3 Pokyny k montáži



**Pozor:** Následkem vysokého stupně účinnosti zařízení může ve spalinové trubce kondenzovat vodní pára obsažená ve spalinách.

- ▶ Od délky spalinové cesty 1,5 m namontujte díl pro odvod kondenzátu!

- Odvod spalin probíhá nezávisle na vzduchu v místnosti podle C<sub>12</sub>, C<sub>32</sub>, C<sub>42</sub> nebo C<sub>52</sub>.
- Vedení odvodu spalin je zhotoveno z koaxiálních trubek o průměru Ø 60/100 mm nebo jako systém oddělených trubek z jednotlivých trubek o průměru Ø 80 mm.
- U přípojky s oddělenými trubkami podle C<sub>52</sub> by výstup spalin a vstup spalovacího vzduchu neměly být umístěny na protilehlých stranách budovy.
- U přípojky s oddělenými trubkami podle C<sub>52</sub> musí být vzdálenost mezi výstupem spalin a vstupem spalovacího vzduchu minimálně 500 mm.
- ▶ Dodržujte návody k instalaci příslušenství k odvodu spalin.
- ▶ Před montáží příslušenství k odvodu spalin: Těsnění na hrdlech lehce namažte bezrozpouštědlovým tukem (např. vazelínou).
- ▶ Při montáži vedení spalin/spalovacího vzduchu nasuňte příslušenství k odvodu spalin vždy až na doraz do hrdla.

## 2.4 Kombinace s příslušenstvími k odvodu spalin

Plynové nástěnné kotle mohou být v systémech s koaxiálními trubkami kombinovány s příslušenstvím k odvodu spalin podle tabulky 2:

Označení		Číslo výr.
Sada koaxiálního ukončení - teleskop (425 - 725 mm)		ZODT201 7 747 380 053
Sada koaxiálního ukončení (810 mm)		ZODT202 7 747 380 054
Prodloužení DN 60/100	Délka 350 mm	ZODT203 7 747 380 055
	Délka 750 mm	ZODT204 7 747 380 056
	Délka 1500 mm	ZODT205 7 747 380 057
Koleno DN 60/100, 90°		ZODT206 7 747 380 058
Koleno DN 60/100, 45° 2 ks		ZODT207 7 747 380 059
Horizontální ukončení s koaxiální přírubou (365 mm)		ZODT208 7 747 380 060
Sada koaxiálního ukončení - komínek, 1460 mm, černý		ZODT209 7 747 380 061
Koaxiální příruba		ZODT210 7 747 380 062
Střešní průchodka rovná	hliníková	ZODT212 7 747 380 064
Střešní průchodka šikmá	černá	ZODT213 7 747 380 065
	červená	ZODT214 7 747 380 066
	s krycím plechem	ZODT217 7 747 380 069
Odvod kondenzátu DN 60/100 mm - vodorovný		ZODT215 7 747 380 067
Odvod kondenzátu DN 60/100 mm - svislý		ZODT216 7 747 380 068

Tab. 2

Plynové nástěnné kotle mohou být v systémech s oddělenými trubkami kombinovány s příslušenstvím k odvodu spalin podle tabulky 3:

Označení		Číslo výr.
Střešní průchodka rovná	hliníková	ZODT212 7 747 380 064
Střešní průchodka šikmá	černá	ZODT213 7 747 380 065
	červená	ZODT214 7 747 380 066
	s krycím plechem	ZODT217 7 747 380 069
Rozdělovač DN 80/80		ZODT218 7 747 380 070
Sada svislého ukončení - komínek, 1460 mm, černý		ZODT122 7 716 050 026
Sada horizontálního ukončení DN 80/80 mm (600 mm)		ZODT219 7 747 380 071
Slučovač pro připojení komínku DN 80/80 mm		ZODT173 7 716 050 027
Koleno DN 80, 90°		ZODT123 7 716 050 028
Koleno DN 80, 45°		ZODT124 7 716 050 029
Prodloužení DN 80 DN 80	Délka 500 mm	ZODT119 7 716 050 030
	Délka 1000 mm	ZODT118 7 716 050 031
	Délka 2000 mm	ZODT145 7 716 050 032
Odvod kondenzátu DN 80 mm - svislý		ZODT221 7 747 380 073
Trubka horizontálního ukončení DN 80 mm		ZODT120 7 716 050 033

Tab. 3

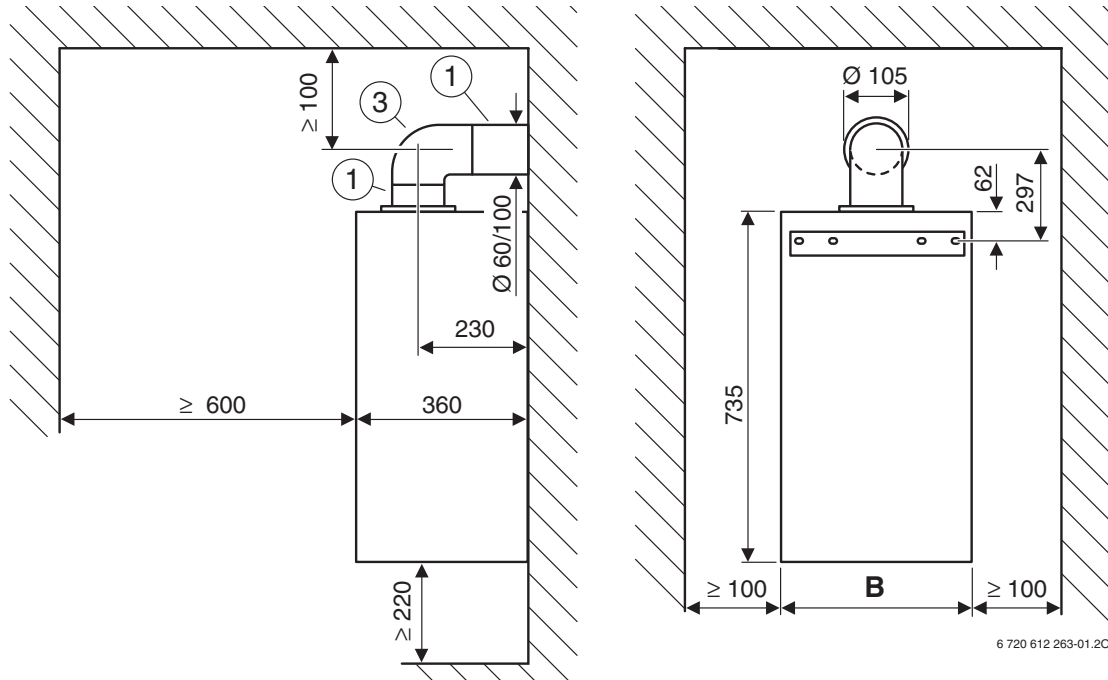
## 2.5 Klasifikace druhů odvodů spalin podle normy ČSN EN 483

	Odvod spalin koaxiálním systémem	Odvod spalin s oddělenými trubkami
C <sub>12</sub>		
C <sub>32</sub>		
C <sub>42</sub>		
C <sub>52</sub>	-	

Tab. 4

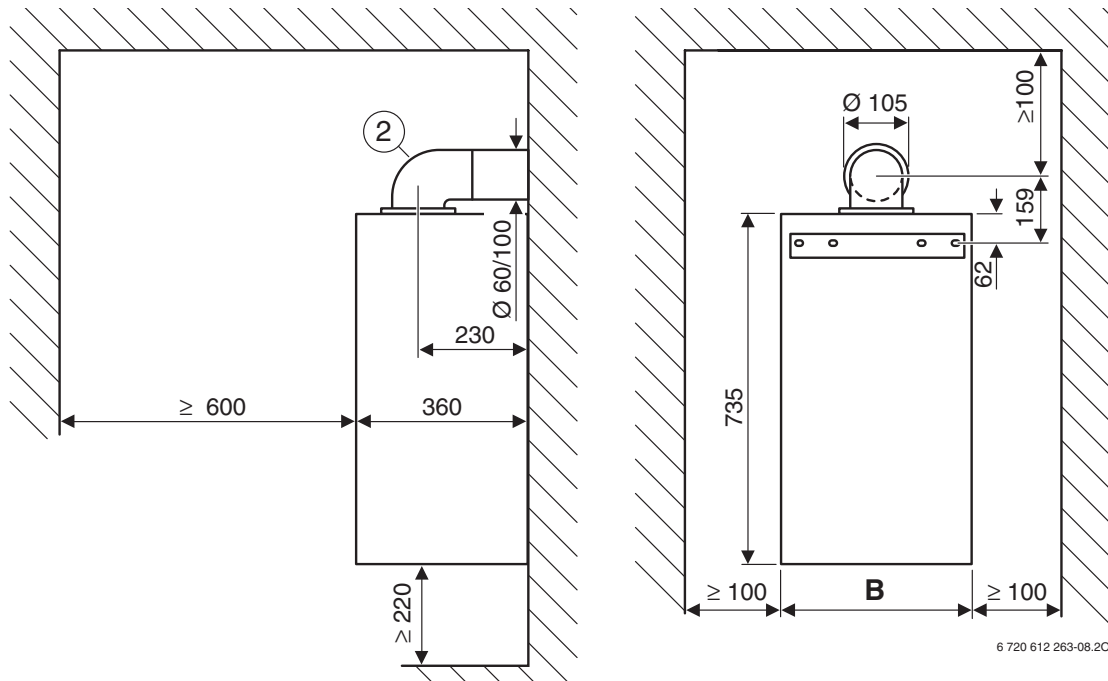
### 3 Vodorovný odtah spalin

#### 3.1 Montážní rozměry (v mm)



6 720 612 263-01.20

Obr. 1 Odvod spalin v provedení C<sub>12</sub>



6 720 612 263-08.20

Obr. 2 Odvod spalin v provedení C<sub>12</sub>

**Legenda pro obrázky 1, 2:**



- 1 Sada koaxiálního ukončení - teleskop (425 - 725 mm)  
Sada koaxiálního ukončení (810 mm)
- 2 Horizontální ukončení s koaxiální přírubou (365 mm)
- 3 Koleno DN 60/100, 90°

	<b>B</b>
<b>DAGAS 02-24 CT</b> <b>DAGAS 02-24 RT</b> <b>DAGAS PLUS 03-24 CT</b> <b>DAGAS PLUS 03-24 RT</b>	400
<b>DAGAS PLUS 03-28 CT</b>	440

Tab. 5

### 3.2 Volba vzduchové clony

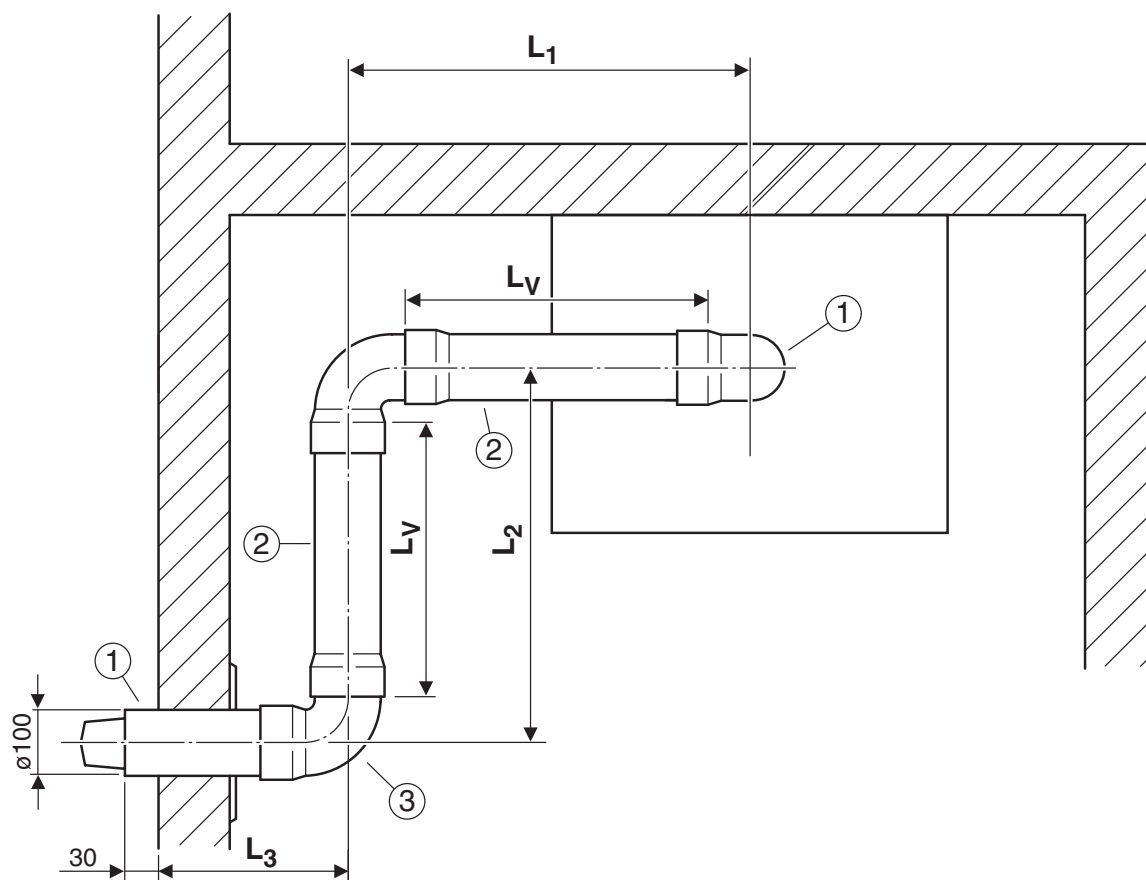


		L [mm]	L <sub>max</sub> [mm]	
<b>DAGAS 02-24 CT</b> <b>DAGAS 02-24 RT</b>	1 x 90° <sup>1)</sup>	< 750	5000	Ø 80
		750 - 5000		Ø 97
<b>DAGAS PLUS 03-24 CT</b> <b>DAGAS PLUS 03-24 RT</b>	1 x 90° + 2 x 45° <sup>2)</sup> nebo 2 x 90° <sup>3)</sup>	≤ 3500	3500	Ø 97
<b>DAGAS PLUS 03-28 CT</b>	1 x 90° <sup>1)</sup>	< 750	3000	Ø 85
		750 - 3000		Ø 97
	1 x 90° + 2 x 45° <sup>2)</sup> nebo 2 x 90° <sup>3)</sup>	≤ 1500	1500	Ø 97

Tab. 6

- 1) koleno DN60/100 90° na topném zařízení
- 2) koleno DN60/100 90° na topném zařízení, koleno DN60/100 45° v odvodu spalin
- 3) koleno DN60/100 90° na topném zařízení, koleno DN60/100 90° v odvodu spalin

### 3.3 Příklad montáže



6 720 612 263-10.10

Obr. 3

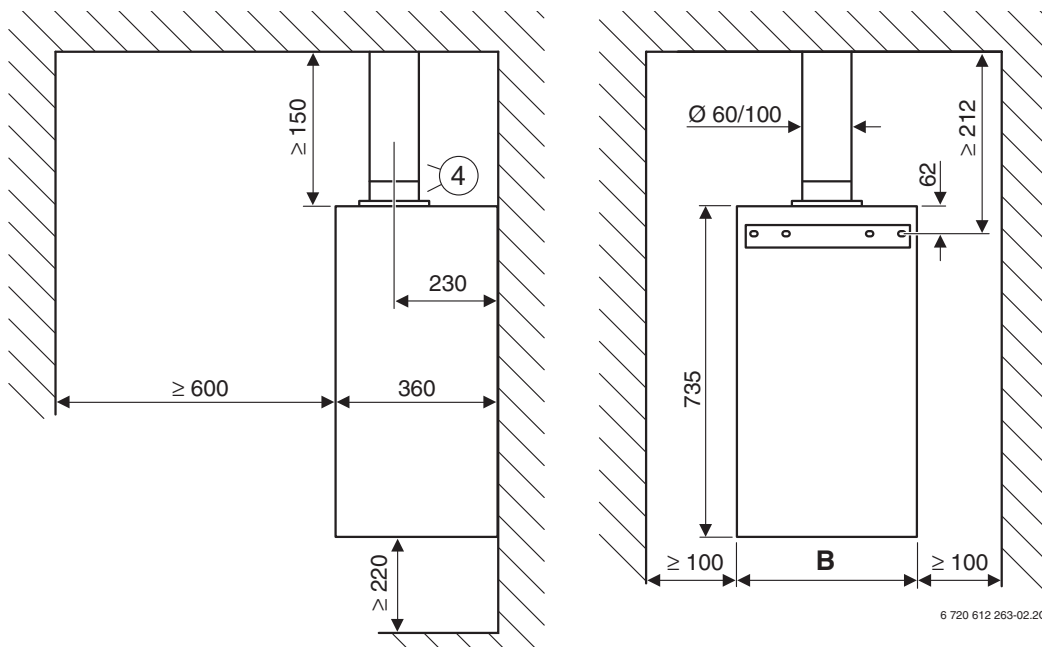
- 1 Sada koaxiálního ukončení - teleskop (425 - 725 mm)  
Sada koaxiálního ukončení (810 mm)
- 2 Prodloužení DN 60/100
- 3 Koleno DN 60/100, 90°

## 4 Svislý odtah spalin

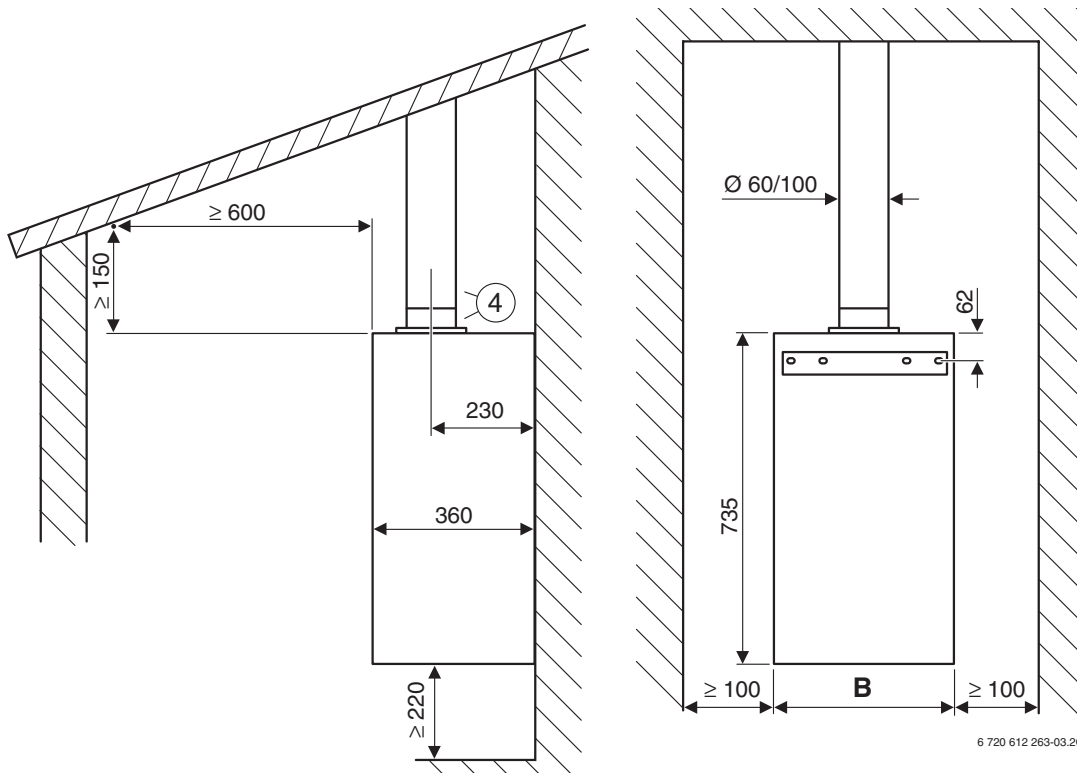
### 4.1 Montážní rozměry (v mm)



Pro průchod kouřovodu střešou použijte střešní průchodku rovnou pro plochou střechu nebo střešní průchodku šikmou pro sedlovou střechu.



Obr. 4 Plochá střecha



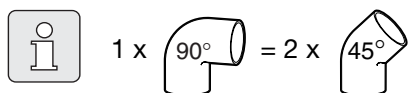
Obr. 5 Šikmá střecha



#### Legenda pro obrázky 4, 5:

- 4 Sada koaxiálního ukončení - komínek, 1460 mm, černý



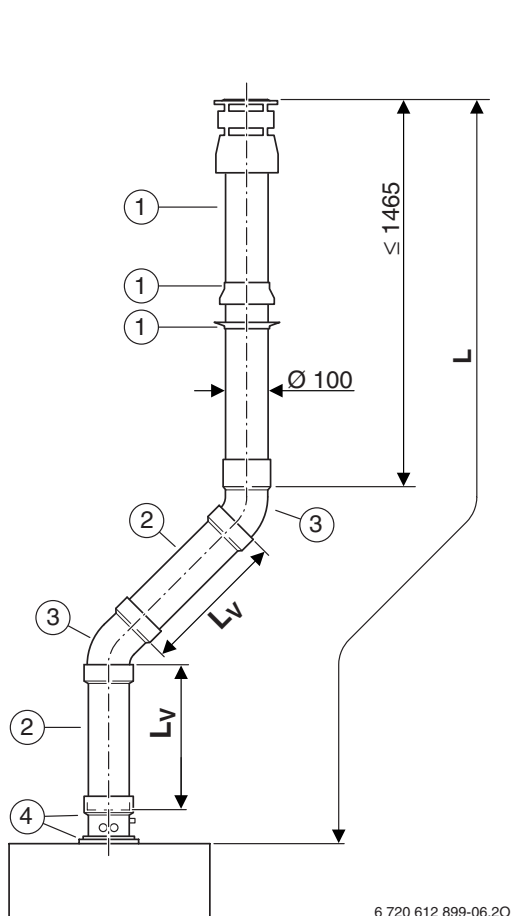
## 4.2 Volba vzduchové clony



		L [mm]	L <sub>max</sub> [mm]	
DAGAS 02-24 CT DAGAS 02-24 RT DAGAS PLUS 03-24 CT DAGAS PLUS 03-24 RT	0 x 90°	≤ 1000	6000	Ø 80
		1000 - 6000		Ø 97
DAGAS PLUS 03-24 CT DAGAS PLUS 03-24 RT	1 x 90°	≤ 4500	4500	Ø 97
	2 x 90°	≤ 3000	3000	Ø 97
DAGAS PLUS 03-28 CT	0 x 90°	≤ 1000	5000	Ø 82
		1000 - 5000		Ø 97
	1 x 90°	≤ 3500	3500	Ø 97
	2 x 90°	≤ 2000	2000	Ø 97

Tab. 7

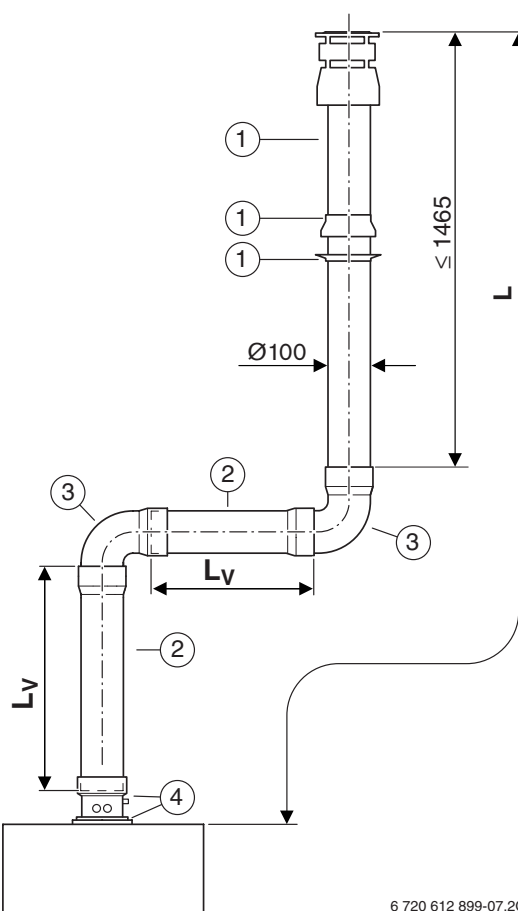
## 4.3 Příklady montáže



6 720 612 899-06.20

Obr. 6

- 1 Sada koaxiálního ukončení - komínek, 1460 mm, černý
- 2 Prodloužení DN 60/100
- 3 Koleno DN 60/100, 45°
- 4 Odvod kondenzátu DN 60/100 mm – svislý



6 720 612 899-07.20

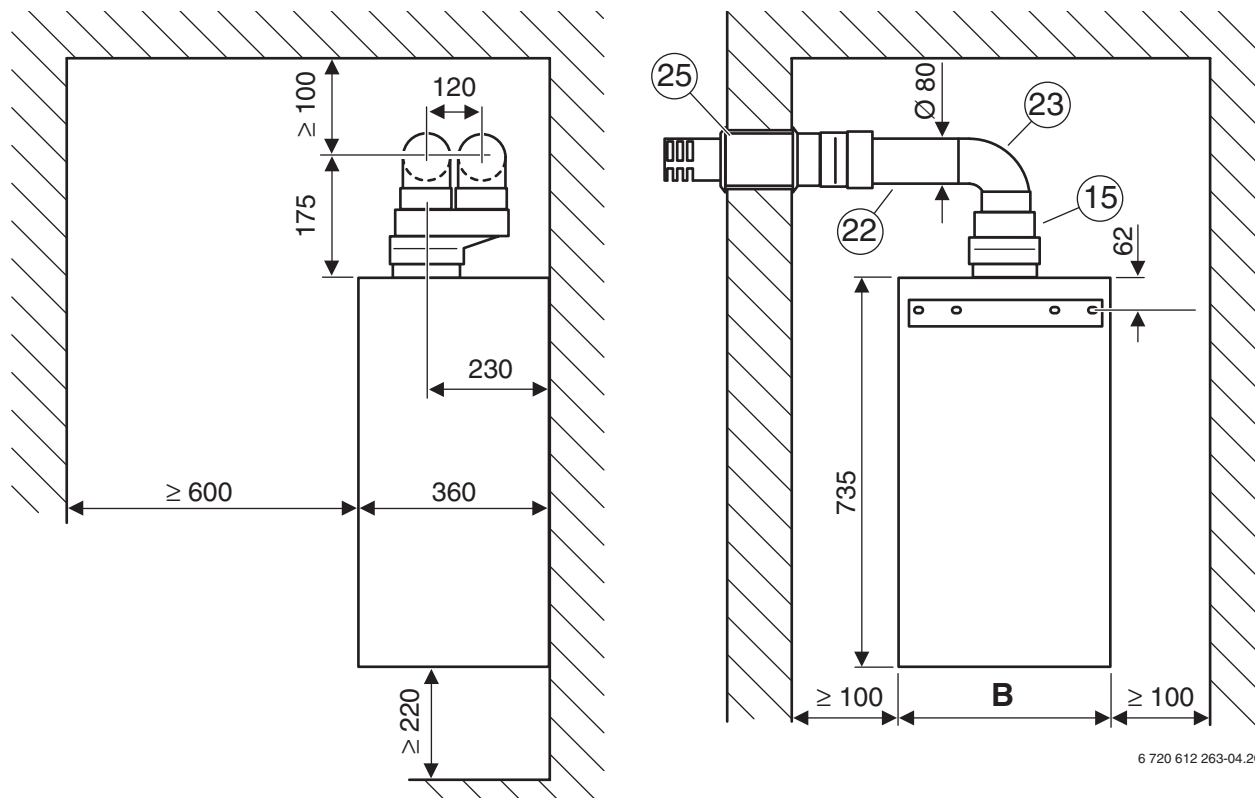
Obr. 7

- 1 Sada koaxiálního ukončení - komínek, 1460 mm, černý
- 2 Prodloužení DN 60/100
- 3 Koleno DN 60/100, 90°
- 4 Odvod kondenzátu DN 60/100 mm – svislý



## 5 Odvod spalin oddělenými trubkami Ø 80 mm

### 5.1 Montážní rozměry (v mm)

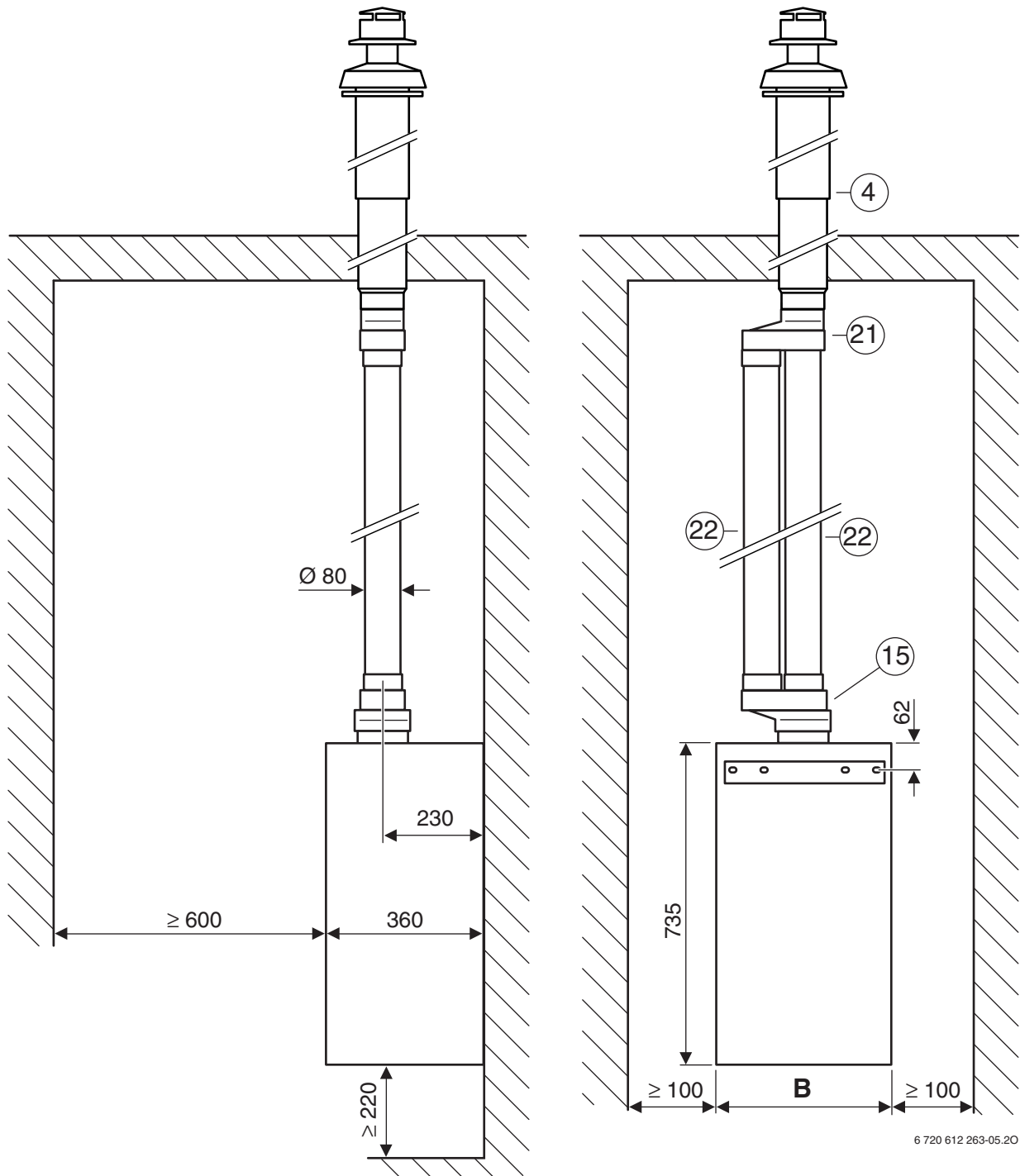


Obr. 8 Odvod spalin v provedení C<sub>12</sub>

- 15 Rozdělovač DN 80/80
- 22 Prodloužení DN 80
- 23 Koleny DN 80, 90°
- 25 Sada horizontálního ukončení DN 80/80 mm (600 mm)

	<b>B</b>
<b>DAGAS 02-24 CT</b> <b>DAGAS 02-24 RT</b> <b>DAGAS PLUS 03-24 CT</b> <b>DAGAS PLUS 03-24 RT</b>	400
<b>DAGAS PLUS 03-28 CT</b>	440

Tab. 8



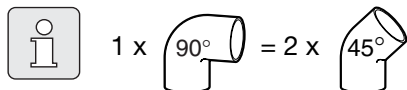
6 720 612 263-05.20

Obr. 9 Odvod spalin v provedení  $C_{32}$




- 4** Sada svislého ukončení - komínek, 1460 mm, černý
- 15** Rozdělovač DN 80/80
- 21** Slučovač pro připojení komínku DN 80/80 mm
- 22** Prodloužení DN 80



## 5.2 Volba vzduchové clony






### Odvod spalin v provedení C<sub>12</sub> a C<sub>42</sub>

			L <sub>A</sub> , L <sub>V</sub> [mm]	L <sub>max</sub> = L <sub>A</sub> + L <sub>V</sub> [mm]	
<b>DAGAS 02-24 CT</b> <b>DAGAS 02-24 RT</b> <b>DAGAS PLUS 03-24 CT</b> <b>DAGAS PLUS 03-24 RT</b>	1 x 90°	1 x 90°	< 1000	20000	Ø 80
			1000 - 10000		Ø 97
	2 x 90°	2 x 90°	≤ 9000	18000	Ø 97
	3 x 90°	3 x 90°	≤ 8000	16000	Ø 97
<b>DAGAS PLUS 03-28 CT</b>	1 x 90°	1 x 90°	< 1000	20000	Ø 85
			1000 - 10000		Ø 97
	2 x 90°	2 x 90°	≤ 9000	18000	Ø 97
	3 x 90°	3 x 90°	≤ 8000	16000	Ø 97

Tab. 10

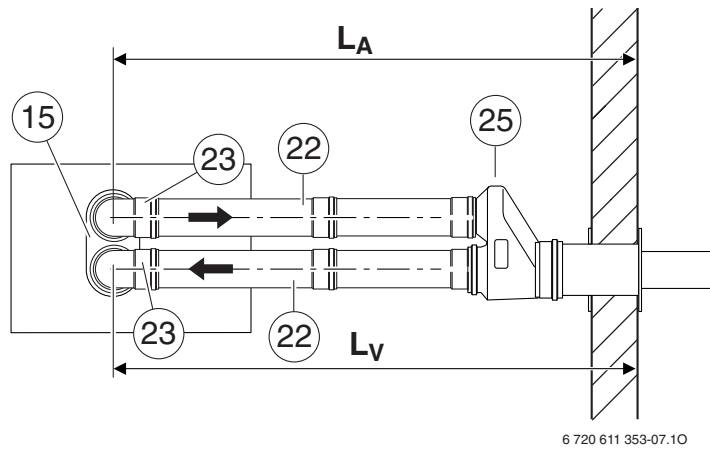
### Odvod spalin v provedení C<sub>32</sub> a C<sub>52</sub>

			L <sub>A</sub> , L <sub>V</sub> [mm]	L <sub>max</sub> = L <sub>A</sub> + L <sub>V</sub> [mm]	
<b>DAGAS 02-24 CT</b> <b>DAGAS 02-24 RT</b> <b>DAGAS PLUS 03-24 CT</b> <b>DAGAS PLUS 03-24 RT</b>	0 x 90°	0 x 90°	< 1000	20000	Ø 80
			1000 - 10000		Ø 97
	1 x 90°	1 x 90°	≤ 9000	18000	Ø 97
	2 x 90°	2 x 90°	≤ 8000	16000	Ø 97
<b>DAGAS PLUS 03-28 CT</b>	0 x 90°	0 x 90°	< 1000	20000	Ø 82
			1000 - 10000		Ø 97
	1 x 90°	1 x 90°	≤ 9000	18000	Ø 97
	2 x 90°	2 x 90°	≤ 8000	16000	Ø 97

Tab. 11

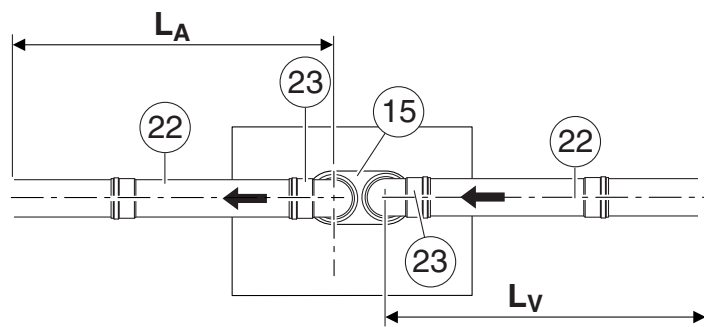
### Legenda pro obrázky 11, 12, 13, 14:

- 4 Sada svislého ukončení - komínek, 1460 mm, černý
- 15 Rozdělovač DN 80/80
- 21 Slučovač pro připojení komínku DN 80/80 mm
- 22 Prodloužení DN 80
- 23 Koleny DN 80, 90°
- 25 Sada horizontálního ukončení DN 80/80 mm (600 mm)
- 26 Trubka horizontálního ukončení DN 80 mm



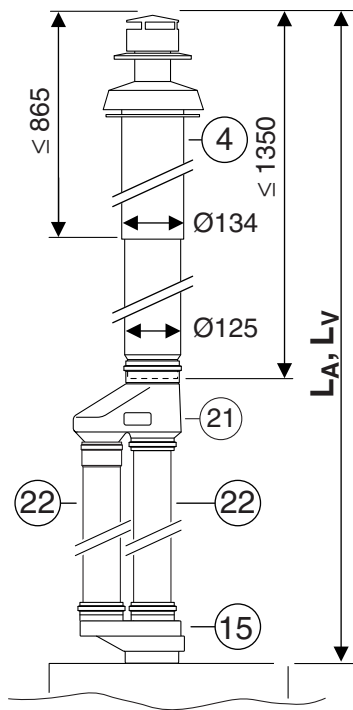
6 720 611 353-07.10

Obr. 11 Odvod spalin v provedení  $C_{12}$



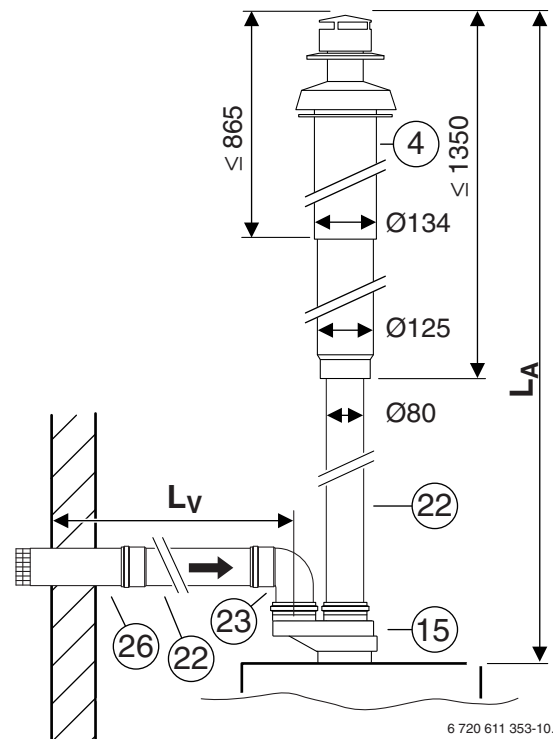
6 720 611 353-08.10

Obr. 12 Odvod spalin v provedení  $C_{42}$



6 720 611 353-09.10

Obr. 13 Odvod spalin v provedení  $C_{32}$



6 720 611 353-10.10

Obr. 14 Odvod spalin v provedení  $C_{52}$

