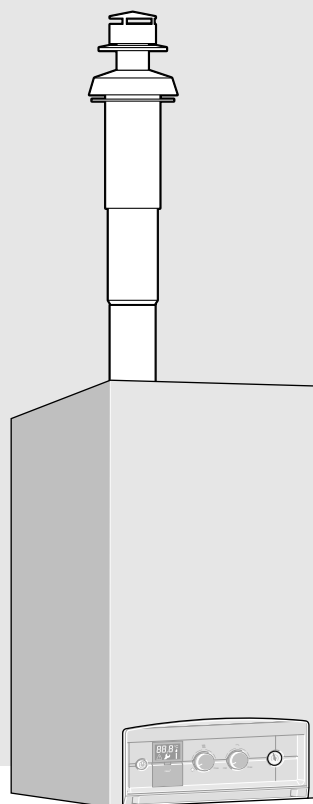
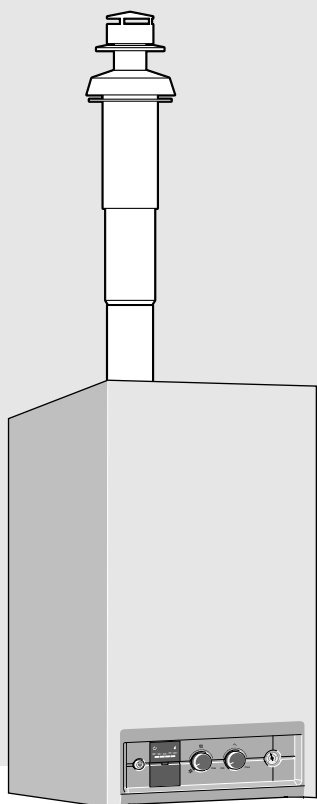


Návod pro instalaci systému odvodu spalin

Nástěnný plynový kotel s přívodem vzduchu pro spalování z venkovního prostoru



6 720 613 150-00.10

DAGAS 02-24 BT

DAGAS PLUS 03-28 BT

Obsah

1	Bezpečnostní pokyny a vysvětlení symbolů	2
1.1	Bezpečnostní pokyny	2
1.2	Použité symboly	2
2	Použití	3
2.1	Všeobecně	3
2.2	Nástěnný plynový kotel	3
2.3	Pokyny k montáži	3
2.4	Kombinace s příslušenstvími k odvodu spalin	4
2.5	Klasifikace druhů odvodů spalin podle normy ČSN EN 483	5
3	Vodorovný odvod spalin	6
3.1	Montážní rozměry	6
3.2	Volba vzduchové clony	7
3.3	Příklad montáže	7
4	Svislý odtah spalin	8
4.1	Montážní rozměry	8
4.2	Volba vzduchové clony	9
4.3	Příklady montáže	9
5	Odvod spalin oddělenými trubkami Ø 80 mm	10
5.1	Montážní rozměry	10
5.2	Výběr škrticí clony	12
5.3	Příklady montáže	14

1 Bezpečnostní pokyny a vysvětlení symbolů

1.1 Bezpečnostní pokyny

Bezvadná funkce je zajištěna pouze tehdy, je-li dodržován tento návod k instalaci. Změny vyhrazeny. Montáž musí být provedena oprávněným odborníkem. Při montáži přístroje je nutno dodržovat příslušný návod k instalaci.

Při zápachu zplodin spalování:

- ▶ Vypnout kotel.
- ▶ Otevřít okna a dveře.
- ▶ Podat zprávu odborné firmě, do jejíž prohlídky nesmí být kotel provozován.

Instalace, přestavba

- ▶ Instalaci a přestavbu svěřit pouze autorizované odborné firmě.
- ▶ Používat pro odvod spalin pouze originální komponenty DAKON.

1.2 Použité symboly



Bezpečnostní pokyny jsou v textu vyznačeny výstražným trojúhelníkem a podloženy šedou barvou.

Zvýrazněná slova symbolizují výši nebezpečí, které může vzniknout, pokud opatření pro zabránění škod nejsou respektována.

- **Pozor** znamená, že mohou vzniknout menší věcné škody.
- **Varování** znamená, že mohou vzniknout lehké újmy na zdraví osob nebo těžké věcné škody.
- **Nebezpečí** znamená, že mohou vzniknout těžké újmy na zdraví osob. V mimořádných případech je ohrožen život.



Upozornění v textu jsou označena vedle zobrazeným symbolem. Jsou ohraničena vodorovnými čarami pod a nad textem.

Upozornění obsahují důležité informace v takových případech, kde nehrozí nebezpečí pro člověka nebo kotel.

2 Použití

2.1 Všeobecně

Před zahájením montáže závěsného plynového kotle s uzavřenou spalovací komorou a systému odtahu spalin je potřeba získat souhlas příslušného stavebního úřadu a kominictví na provedení odtahu spalin. Doporučujeme zpracování projektu na instalaci kotle včetně odtahu spalin.

Provedení systému odtahu spalin je schváleno v certifikátu kotle CE. Proto používejte pouze originální díly systému odtahu.

Teplota na povrchu trubky spalovacího vzduchu je nižší než 85 °C. Podle TRGI 1986, resp. TRF 1988 není třeba žádných minimálních vzdáleností od hořlavých stavebních hmot. Jednotlivé místní předpisy se mohou od tohoto lišit a mohou předepisovat minimální vzdálenosti k hořlavým stavebním hmotám.

2.2 Nástěnný plynový kotel

Závěsný plynový kotel	Identifikační číslo
DAGAS 02-24 BT	CE-1312 BR 4897
DAGAS PLUS 03-28 BT	CE-1312 BR 4898

Tab. 1

Uvedené závěsné plynové kotle DAKON jsou certifikovány a je povoleno jejich používání v souladu s normami EC pro plynová zařízení (90/396/EC, 72/23/EC, 89/336/EC) a normou ČSN EN483.

2.3 Pokyny k montáži



Pozor: Následkem vysokého stupně účinnosti zařízení může ve spalinové trubce kondenzovat vodní pára obsažená ve spalinách.

► Namontujte odvod kondenzátu!

- Odvod spalin se provádí v závislosti na okolním vzduchu podle B₃₂ nebo nezávisle na okolním vzduchu podle C₁₂, C₃₂, C₄₂ nebo C₅₂.
- Vedení odvodu spalin je zhotoveno z koaxiálních trubek o průměru Ø 60/100 mm nebo jako systém oddělených trubek z jednotlivých trubek o průměru Ø 80 mm.
- U přípojky s oddělenými trubkami podle C₅₂ by výstup spalin a vstup spalovacího vzduchu neměly být umístěny na protilehlých stranách budovy.
- U přípojky s oddělenými trubkami podle C₅₂ musí být vzdálenost mezi výstupem spalin a vstupem spalovacího vzduchu minimálně 500 mm.
- Dodržujte návody k instalaci příslušenství k odvodu spalin.
- Před montáží příslušenství k odvodu spalin: Těsnění na hrdlech lehce namažte bezrozpouštědlovým tukem (např. vazelínou).
- Při montáži vedení spalin/spalovacího vzduchu nasuňte příslušenství k odvodu spalin vždy až na doraz do hrdla.

2.4 Kombinace s příslušenstvími k odvodu spalin

Plynové nástěnné kotle mohou být v systémech s koaxiálními trubkami kombinovány s příslušenstvím k odvodu spalin podle tabulky 2:

Označení		Číslo výr.
Sada koaxiálního ukončení - teleskop (425 - 725 mm)		ZODT201 7 747 380 053
Sada koaxiálního ukončení (810 mm)		ZODT202 7 747 380 054
Prodloužení DN 60/100	Délka 350 mm	ZODT203 7 747 380 055
	Délka 750 mm	ZODT204 7 747 380 056
	Délka 1500 mm	ZODT205 7 747 380 057
Koleno DN 60/100, 90°		ZODT206 7 747 380 058
Koleno DN 60/100, 45° 2 ks		ZODT207 7 747 380 059
Horizontální ukončení s koaxiální přírubou (365 mm)		ZODT208 7 747 380 060
Sada koaxiálního ukončení - komínek, 1460 mm, černý		ZODT209 7 747 380 061
Koaxiální příruba		ZODT210 7 747 380 062
Střešní průchodka rovná	hliníková	ZODT212 7 747 380 064
Střešní průchodka šikmá	černá	ZODT213 7 747 380 065
	červená	ZODT214 7 747 380 066
	s krycím plechem	ZODT217 7 747 380 069
Odvod kondenzátu DN 60/100 mm - vodorovný		ZODT215 7 747 380 067
Odvod kondenzátu DN 60/100 mm - svislý		ZODT216 7 747 380 068

Tab. 2

Plynové nástěnné kotle mohou být v systémech s oddělenými trubkami kombinovány s příslušenstvím k odvodu spalin podle tabulky 3:

Označení		Číslo výr.
Střešní průchodka rovná	hliníková	ZODT212 7 747 380 064
Střešní průchodka šikmá	černá	ZODT213 7 747 380 065
	červená	ZODT214 7 747 380 066
	s krycím plechem	ZODT217 7 747 380 069
Rozdělovač DN 80/80		ZODT218 7 747 380 070
Sada svislého ukončení - komínek, 1460 mm, černý		ZODT122 7 716 050 026
Sada horizontálního ukončení DN 80/80 mm (600 mm)		ZODT219 7 747 380 071
Slučovač pro připojení komínku DN 80/80 mm		ZODT173 7 716 050 027
Koleno DN 80, 90°		ZODT123 7 716 050 028
Koleno DN 80, 45°		ZODT124 7 716 050 029
Prodloužení DN 80 DN 80	Délka 500 mm	ZODT119 7 716 050 030
	Délka 1000 mm	ZODT118 7 716 050 031
	Délka 2000 mm	ZODT145 7 716 050 032
Odvod kondenzátu DN 80 mm - svislý		ZODT221 7 747 380 073
Trubka horizontálního ukončení DN 80 mm		ZODT120 7 716 050 033

Tab. 3

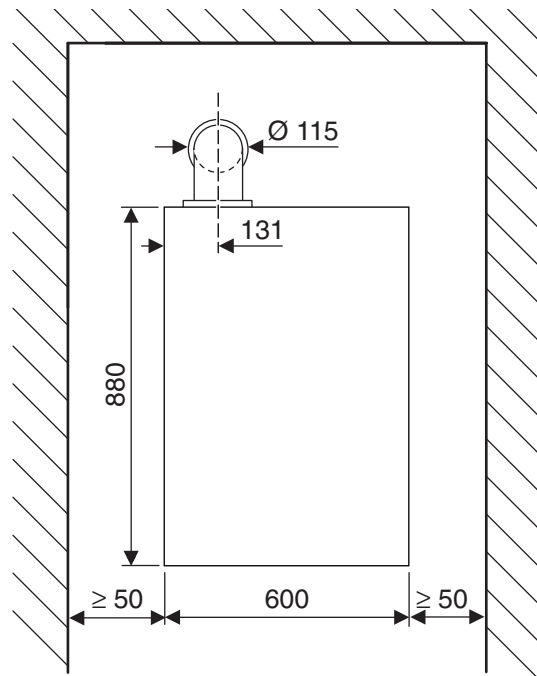
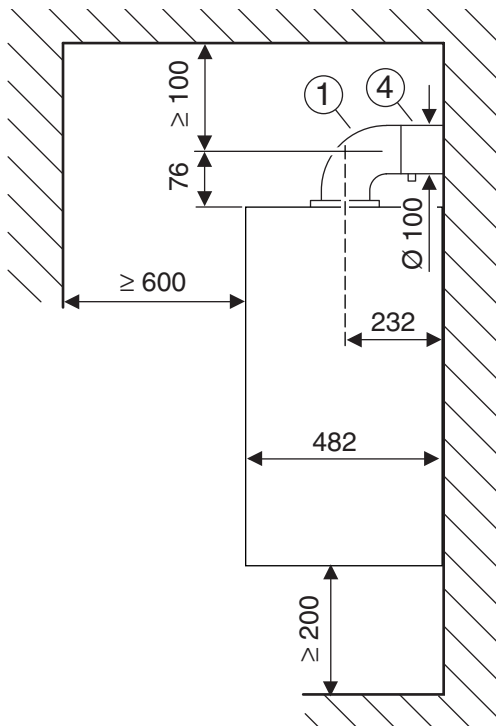
2.5 Klasifikace druhů odvodů spalin podle normy ČSN EN 483

	Odvod spalin koaxiálním systémem	Odvod spalin s oddělenými trubkami
B ₃₂		-
C ₁₂		
C ₃₂		
C ₄₂		
C ₅₂	-	
C ₈₂	-	

Tab. 4

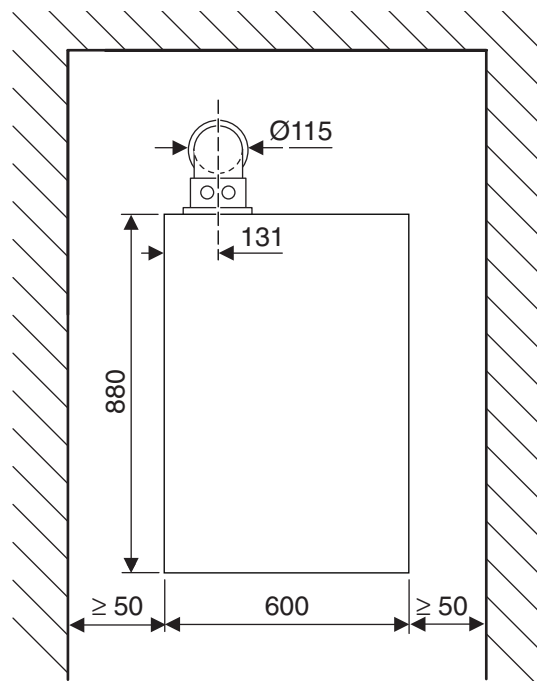
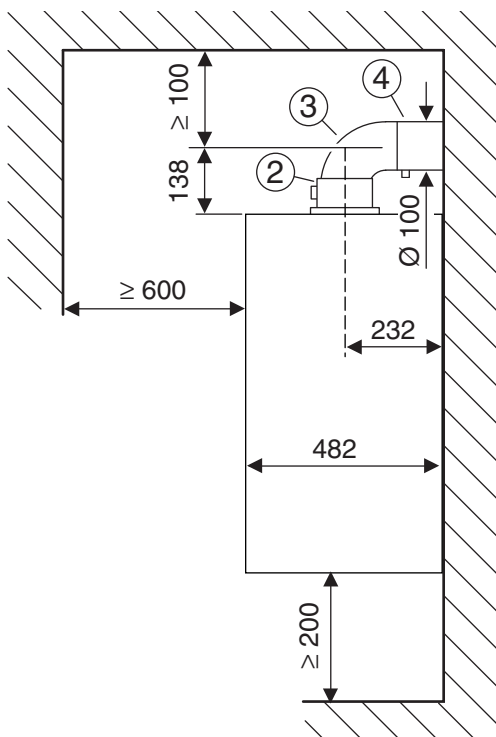
3 Vodorovný odvod spalin

3.1 Montážní rozměry (v mm)



6 720 612 899-01.10

Obr. 1 Odvod spalin v provedení C₁₂



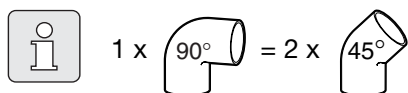
6 720 612 899-15.10



Obr. 2 Odvod spalin v provedení C₁₂

Legenda pro obrázky 1, 2:

- 1 Sada koaxiálního ukončení - teleskop (425 - 725 mm)
- 2 Sada koaxiálního ukončení (810 mm)
- 3 Horizontální ukončení s koaxiální přírubou (365 mm)
- 4 Koleno DN 60/100, 90°
- 4 Odvod kondenzátu DN 60/100 vodor. - vodorovný

3.2 Volba vzduchové clony

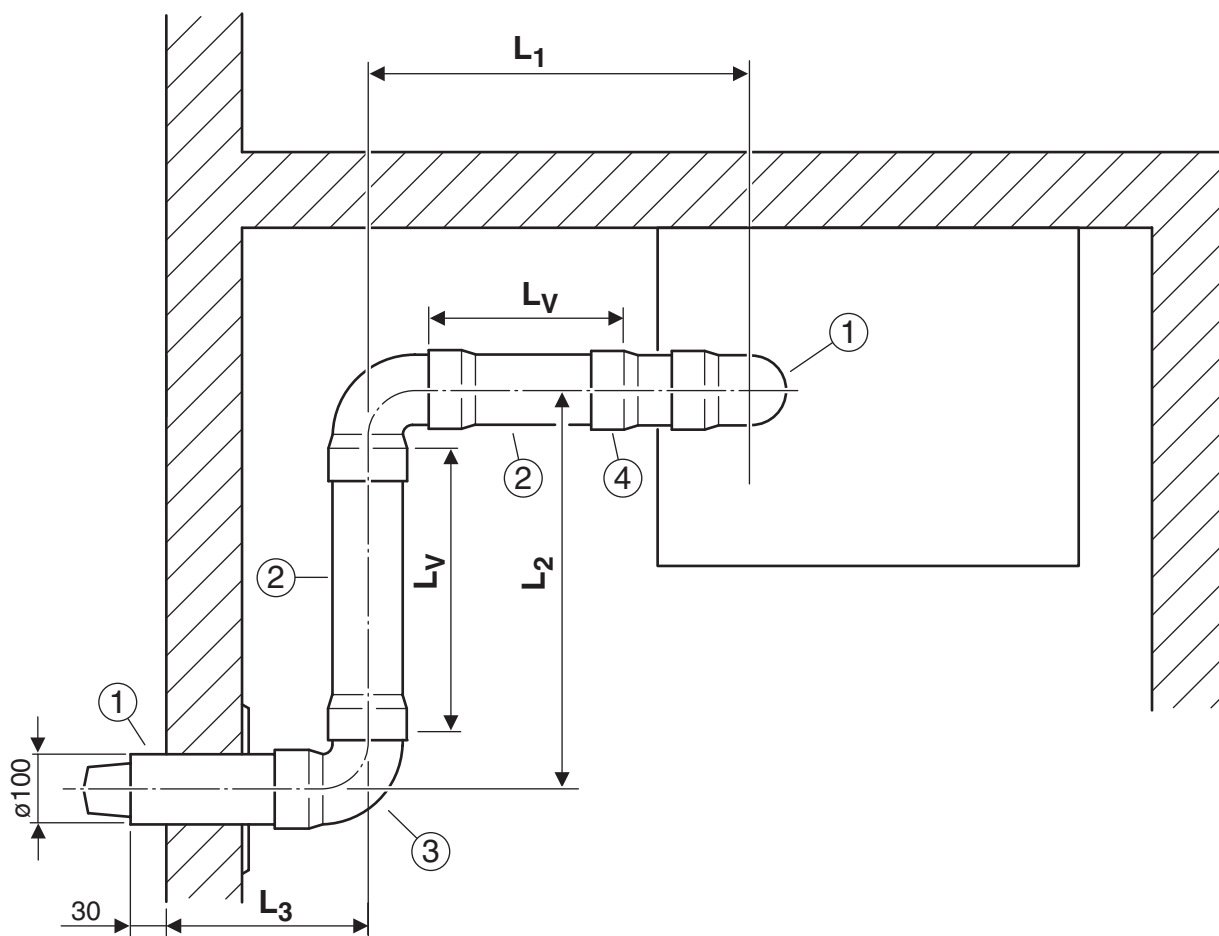


		L [mm]	L _{max} [mm]	
DAGAS 02-24 BT DAGAS PLUS 03-28 BT	1 x 90° ¹⁾	500 až 2300	4500	Ø 46
		2300 až 4500		-
	1 x 90° + 2 x 45° ²⁾ nebo 2 x 90° ³⁾	500 až 1300	3500	Ø 46
		1300 až 3500		-

Tab. 5

- 1) koleno DN60/100 90° na topném zařízení
- 2) koleno DN60/100 90° na topném zařízení, koleno DN60/100 45° v odvodu spalin
- 3) koleno DN60/100 90° na topném zařízení, koleno DN60/100 90° v odvodu spalin

3.3 Příklad montáže



6 720 612 899-02.10

Obr. 3

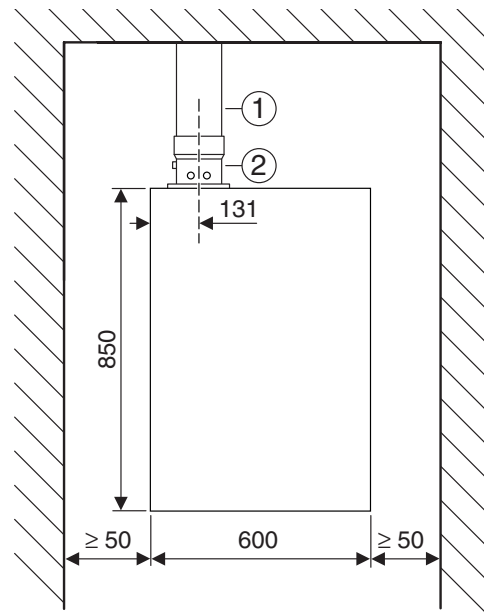
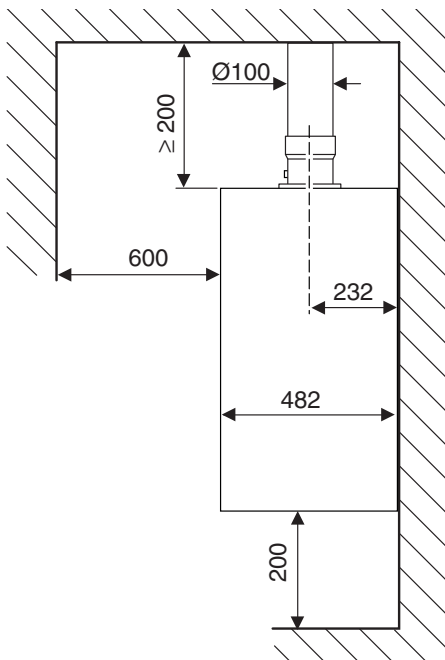
- | | | | |
|---|---|---|---|
| 1 | Sada koaxiálního ukončení - teleskop (425 - 725 mm) | 3 | Koleno DN 60/100, 90° |
| | Sada koaxiálního ukončení (810 mm) | 4 | Odvod kondenzátu DN 60/100 vodor. - vodorovný |
| 2 | Prodloužení DN 60/100 | | |

4 Svislý odtah spalin

4.1 Montážní rozměry (v mm)

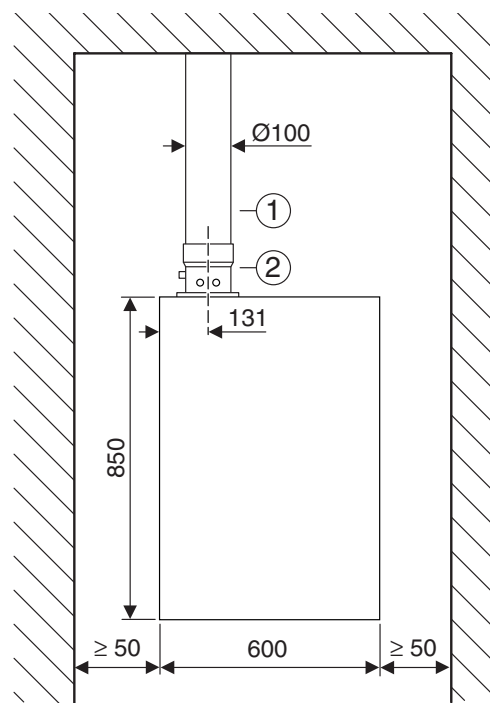
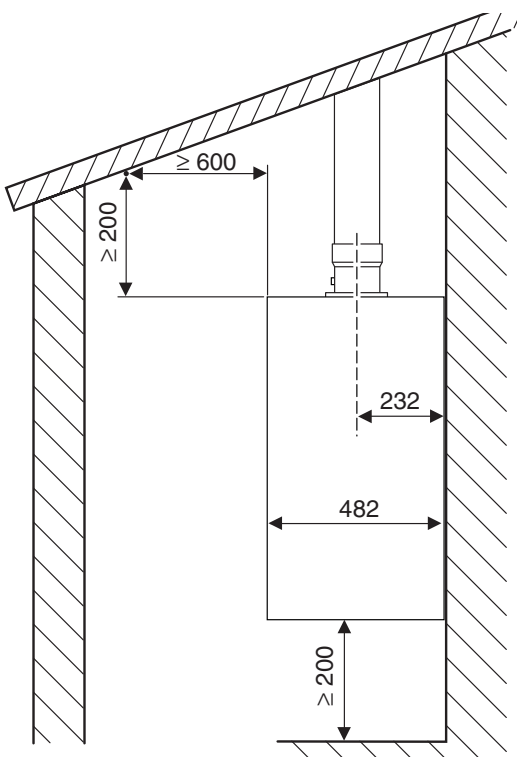


Pro průchod kouřovodu střešou použijte střešní průchodku rovnou pro plochou střechu nebo střešní průchodku šikmou pro sedlovou střechu.



6 720 612 899-03.20

Obr. 4 Plochá střecha



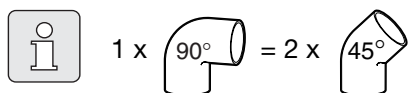
6 720 612 899-04.20



Obr. 5 Šikmá střecha

Legenda pro obrázky 4, 5:

- 1 Sada koaxiálního ukončení - komínek, 1460 mm, černý
- 2 Odvod kondenzátu DN 60/100 mm – svislý

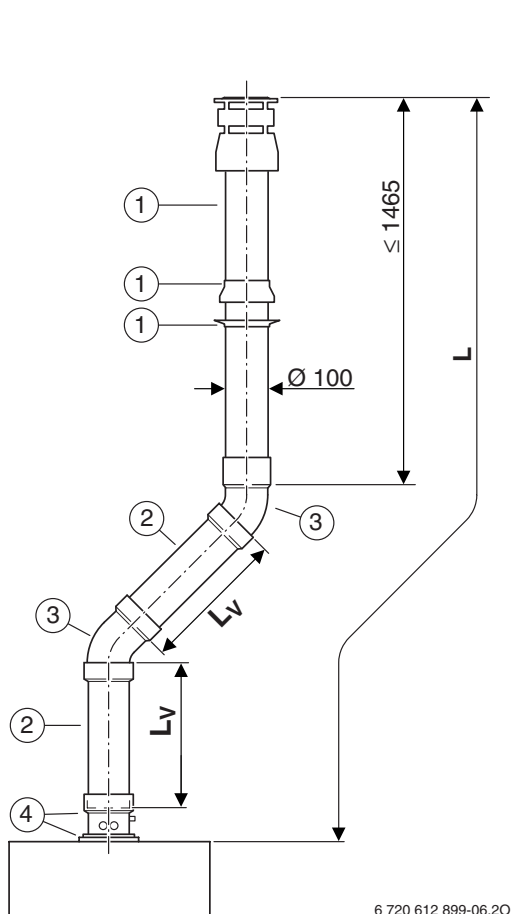
4.2 Volba vzduchové clony



		L [mm]	L _{max} [mm]	
DAGAS 02-24 BT DAGAS PLUS 03-28 BT	0 x 90° 0 x 45°	do 2500	5500	Ø 44
		2500 až 5500		-
	2 x 45°	do 1500	4500	Ø 44
		1500 až 4500		-
	2 x 90°	do 3500	3500	-

Tab. 6

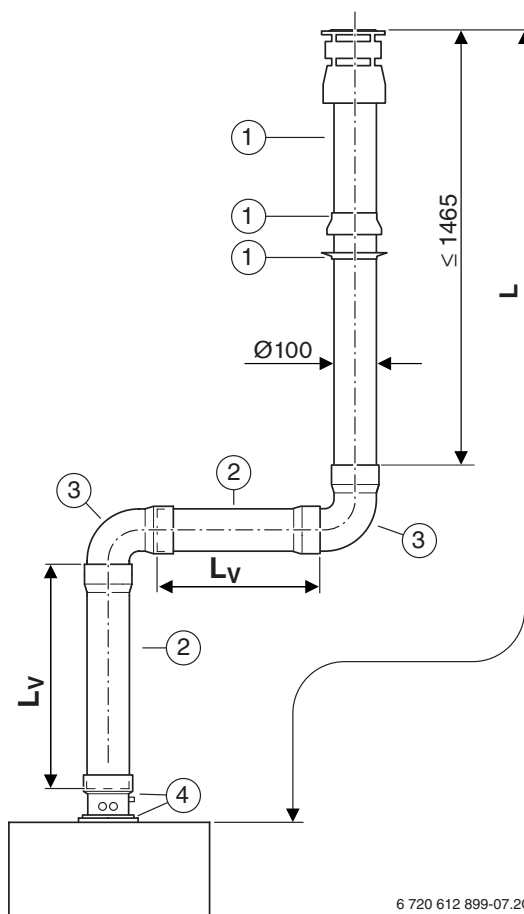
4.3 Příklady montáže



6 720 612 899-06.20

Obr. 6

- 1 Sada koaxiálního ukončení - komínek, 1460 mm, černý
- 2 Prodloužení DN 60/100
- 3 Koleno DN 60/100, 45°
- 4 Odvod kondenzátu DN 60/100 mm – svislý



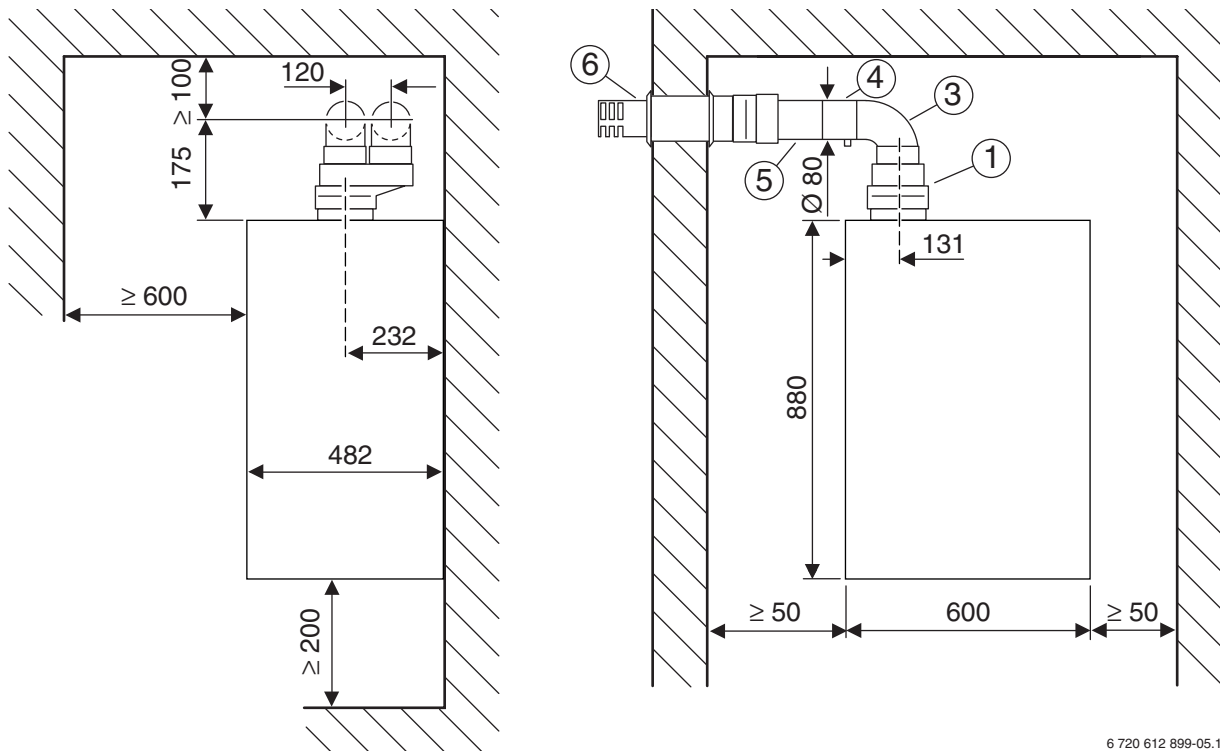
6 720 612 899-07.20

Obr. 7

- 1 Sada koaxiálního ukončení - komínek, 1460 mm, černý
- 2 Prodloužení DN 60/100
- 3 Koleno DN 60/100, 90°
- 4 Odvod kondenzátu DN 60/100 mm – svislý

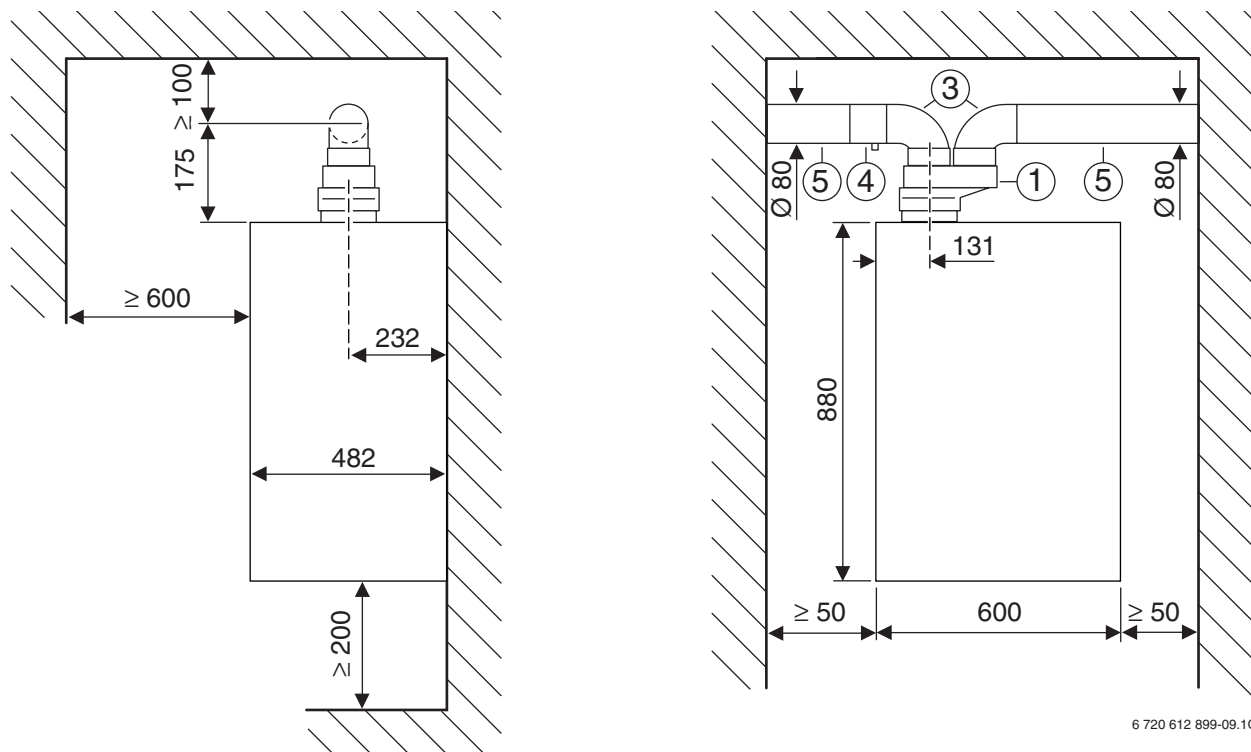
5 Odvod spalin oddělenými trubkami Ø 80 mm

5.1 Montážní rozměry (v mm)



6 720 612 899-05.10

Obr. 8 Odvod spalin v provedení C₁₂

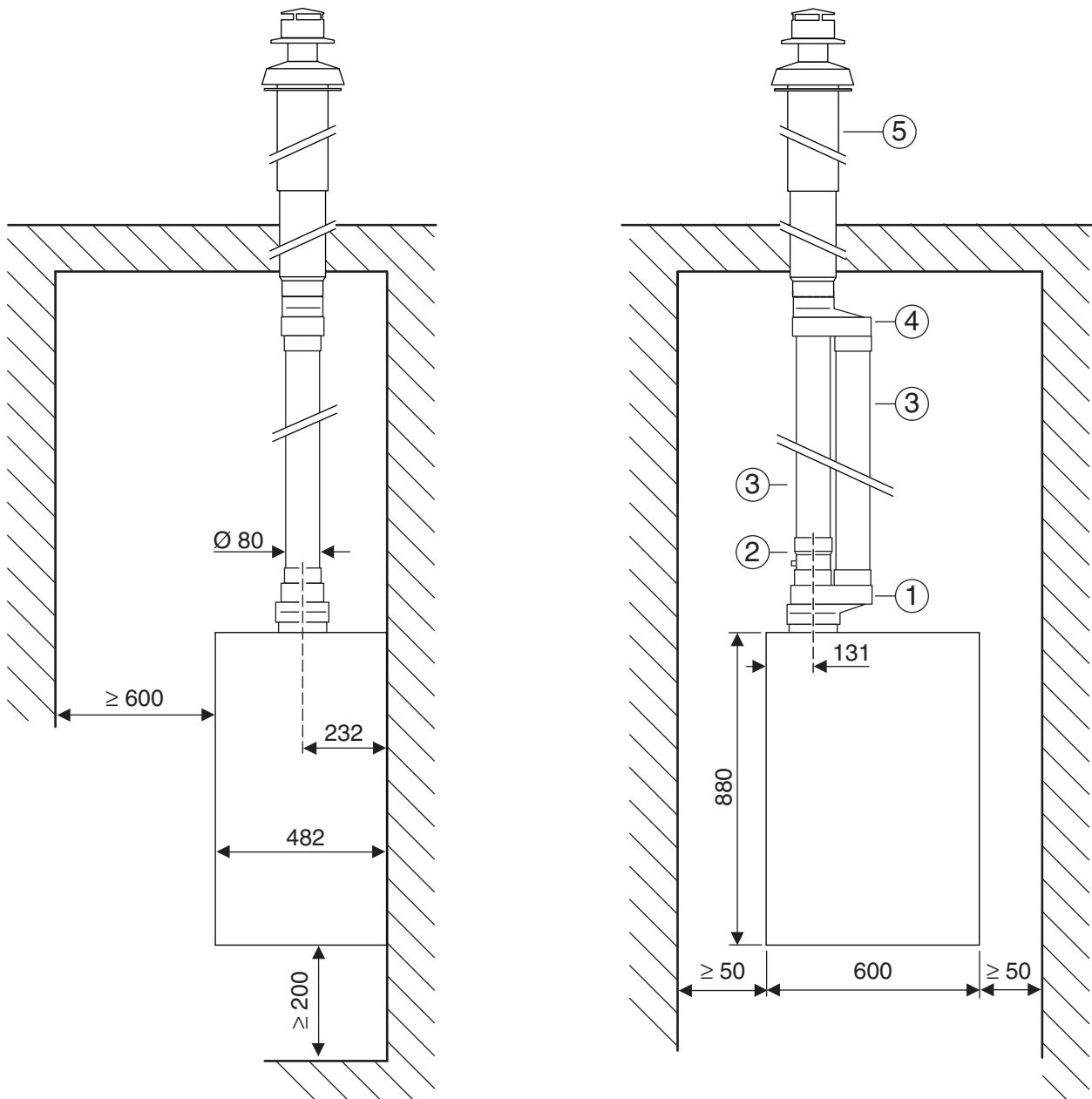


6 720 612 899-09.10

Obr. 9 Odvod spalin v provedení C₅₂ a C₈₂

Legenda pro obrázky 8, 9:

- | | | | |
|---|------------------------------------|---|---|
| 1 | Rozdělovač DN 80/80 | 5 | Prodloužení DN 80 |
| 3 | Koleno DN 80, 90° | 6 | Sada horizontálního ukončení DN 80/80 mm (600 mm) |
| 4 | Odvod kondenzátu DN 80 mm - svislý | | |



6 720 612 899-08.10

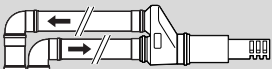


Obr. 10 Odvod spalin v provedení C₃₂

- 1 Rozdělovač DN 80/80
- 2 Odvod kondenzátu DN 80 mm - svislý
- 3 Prodloužení DN 80
- 4 Slučovač pro připojení komínku DN 80/80 mm
- 5 Sada svislého ukončení - komínek, 1460 mm, černý





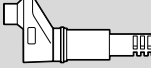
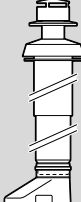

5.2 Výběr škrticí clony

Ekvivalentní délky příslušenství k odvodu spalin



- Před montáží odvodu spalin je třeba vypočítat součet ekvivalentních délek použitého příslušenství odtahu spalin.
- Ekvivalentní délka je různá pro trubky odvodu spalin a trubky spalovacího vzduchu.
- Ekvivalentní délky trubek jsou různé pro svislý a vodorovný odvod spalin (tab. 8).
- Ekvivalentní délka trubky odvodu spalin musí být mezi maximální délkou ($L_{ekv,max}$) a minimální délkou ($L_{ekv,min}$) (tab. 7)

	C ₁₂		C ₃₂		C ₅₂ , C ₈₂	
						
	$L_{ekv,max}$ [m]	$L_{ekv,min}$ [m]	$L_{ekv,max}$ [m]	$L_{ekv,min}$ [m]	$L_{ekv,max}$ [m]	$L_{ekv,min}$ [m]
DAGAS 02-24 BT DAGAS PLUS 03-28 BT	22	7	19	3	24	10

Tab. 7

	Koleno DN 80, 90°	Koleno DN 80, 45°	Trubka DN 80	Trubka DN 80	Kouřovod fasádový 2 x 80	Střešní hlavice černá DN 80/110 + Adaptér na střešní hlavici 2 x 80	Trubka odtahu spalin DN 80
							
	L_{ekv} [m]	L_{ekv} [m]	L_{ekv} [m]	L_{ekv} [m]	L_{ekv} [m]	L_{ekv} [m]	L_{ekv} [m]
ve spalinové trubce	4,0	1,2	1,0	0,8	0	3,0	5,0
v trubce spalovacího vzduchu	2,1	0,6	0,8	0,8	0	3,0	5,9

Tab. 8

	Ø 46 mm	Ø 50 mm
		
	L_{ekv} [m]	L_{ekv} [m]
DAGAS 02-24 BT DAGAS PLUS 03-28 BT	15	9

Tab. 9

Legenda k tabulce 7, 8 a 9:

- L_{ekv} ekvivalentní celková délka trubky
 $L_{ekv,max}$ maximální ekvivalentní celková délka potrubí
 $L_{ekv,min}$ minimální ekvivalentní celková délka trubky

Příklad:

- Plynový nástěnný kotel: DAGAS PLUS 03-28 BT
- Odvod spalin podle C₁₂ (obrázek 11): $L_{ekv,max} = 22\text{ m}$, $L_{ekv,min} = 7\text{ m}$
- Spalinová trubka: 1 x Koleno DN 80, 90°
- Trubka spalovacího vzduchu: 1 x Kouřovod fasádový 2 x 80; 1 x Koleno DN 80, 90°

	Příslušenství odtahu spalin	Délka/počet	Ekvivalentní délka na jednotku	Celkem
Spalinová trubka	Koleno DN 80, 90°	1	4,0 m	4,0 m
Trubka spalovacího vzduchu	Kouřovod fasádový 2 x 80	1	0 m	0,0 m
	Koleno DN 80, 90°	1	2,1 m	2,1 m
Škrticí clona	-	-	-	-
Celkový součet:				6,1 m

Tab. 10

Ekvivalentní délka trubky odvodu spalin musí být mezi maximální délkou ($L_{ekv,max}$) a minimální délkou ($L_{ekv,min}$) (tab. 7)

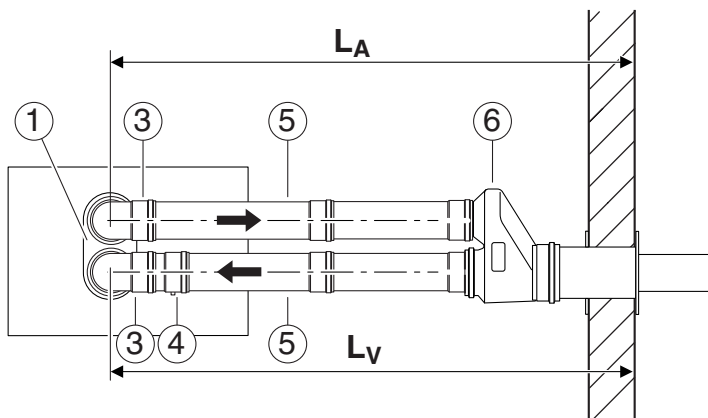
Protože celkový součet je menší než minimální ekvivalentní délka trubky (**7,0 m**), musí se zabudovat škrticí clona (tabulka 9).

Výsledek:

	Příslušenství odtahu spalin	Délka/počet	Ekvivalentní délka na jednotku	Celkem
Spalinová trubka	Koleno DN 80, 90°	1	4,0 m	4,0 m
Trubka spalovacího vzduchu	Kouřovod fasádový 2 x 80	1	0 m	0,0 m
	Koleno DN 80, 90°	1	2,1 m	2,1 m
Škrticí clona	Ø 50 mm	1	9,0 m	9,0 m
Celkový součet:				15,1 m

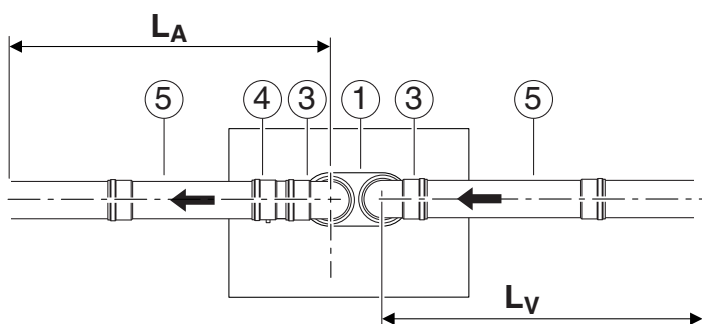
Tab. 11

5.3 Příklady montáže



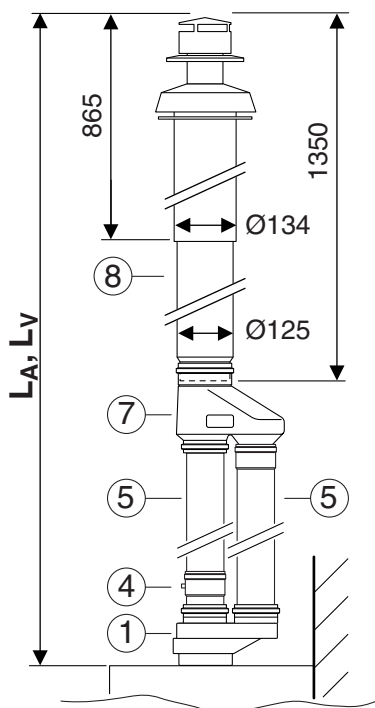
6 720 612 899-10.10

Obr. 11 Odvod spalin v provedení C₁₂



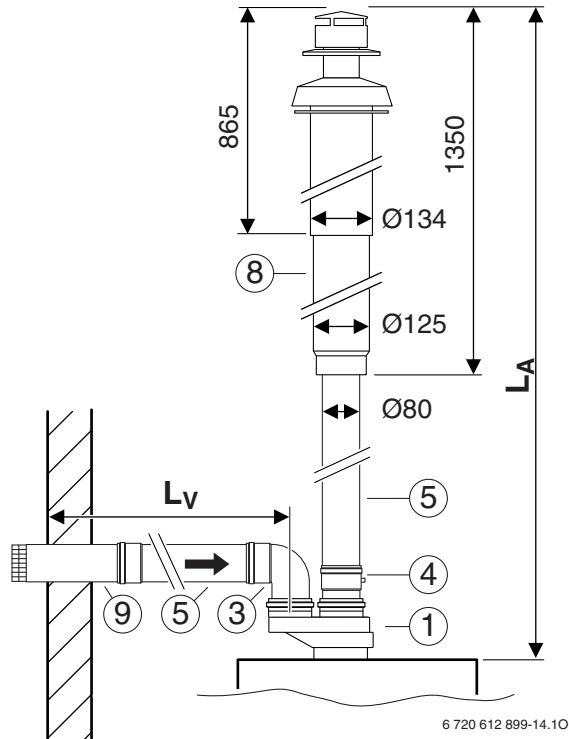
6 720 612 899-11.10

Obr. 12 Odvod spalin v provedení C₈₂



6 720 612 899-12.10

Obr. 13 Odvod spalin v provedení C₃₂



Obr. 14 Odvod spalin v provedení C₅₂

Legenda k obrázku 11 až obrázku 14:

- 1 Rozdělovač DN 80/80
- 3 Koleno DN 80, 90°
- 4 Odvod kondenzátu DN 80 mm - svislý
- 5 Prodloužení DN 80
- 6 Sada horizontálního ukončení DN 80/80 mm (600 mm)
- 7 Slučovač pro připojení komínku DN 80/80 mm
- 8 Sada svislého ukončení - komínek, 1460 mm, černý
- 9 Trubka horizontálního ukončení DN 80 mm
- L_A Délka spalinové trubky
- L_V Délka trubky spalovacího vzduchu

Dakon s.r.o.
Ve Vrbině 588/3
Krnov
CZ - 794 01

Tel. 554 694 111
Fax 554 694 333