

Technologické řešení šetří náklady na vytápění

# Plynové nástěnné kondenzační kotle KZ

**DAKON**  
Hřejivé srdce domova

PLYNOVÉ KOTLE

ELEKTROKOTLE

TUHÁ PALIVA

KONDEZAČNÍ KOTLE





# Nelamte si hlavu s výdaji za vytápění! Vysoce účinné a úsporné kondenzační kotle jsou správnou volbou.

Vysoká účinnost kondenzačních kotlů Dakon KZ dosahuje až 109%.

**DAKON**  
Hřejivé srdce domova

Výrazná úspora nákladů na vytápění oproti konvenčnímu způsobu vytápění činí 20–30%.

Sami pocítíte, že teplo, které šlo nevyužito do komína, ohřeje váš domov.

## KZ

KZ je zkonstruován podle nejnovějších trendů v kondenzační technice. Využívá výhody mikroprocesoru elektroniky a zároveň všech konstrukčních řešení, které jsme při jeho vývoji použili. Výkonové řady 14, 22 a 24 kW. Pro usnadnění představy o kondenzační technice stačí uvést, že z kondenzačního kotle dosahujeme výstupní teploty spalin cca 45 °C. Z klasického plynového kotle dosáhneme teplotu blížící se i 130 °C na výstupu z kotle.



## KZ FS

Jedná se o kotle pro vytápění a ohřev teplé vody s vysokým komfortem ve 120 l podstavném zásobníku. Sestava obsahuje kotel KZ 14 R nebo kotel KZ 22 R, sadu pro připojení zásobníku a 120 l podstavný nepřímoohřívavý smaltovaný zásobník teplé vody.

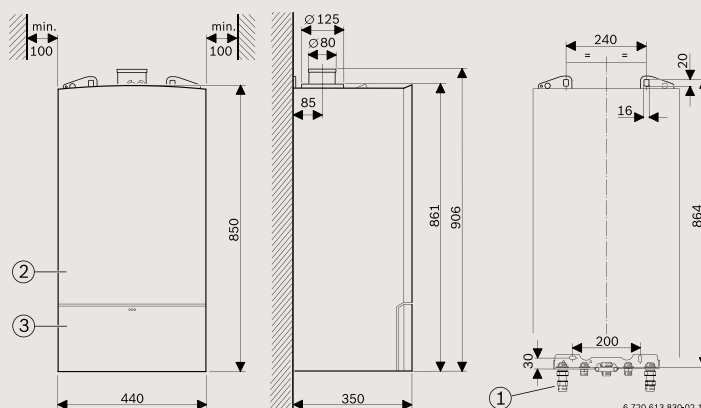
Pomocí sady pro připojení zásobníku můžete ke kotli připojit i Vámi zvolený zásobník o objemu, který bude vyhovovat podmínkám Vašeho domova. Vlastnosti kotle zajistí dokonalý ohřev i velkého zásobníku TUV.



## Charakteristika KZ:

- vysoká účinnost – až 109 %
- nízká hluchnost do 36 dB
- mikroprocesorová elektronika
- podpora protokolu OpenTherm+
- možnost ekvitermní regulace
- řízené otáčky ventilátoru
- odolný, nerezový výměník
- plynulá modulace výkonu
- jednoduchá obsluha
- výkonnost, spolehlivost
- odtah spalin může mít až 32 m délky
- jednoduchá instalace
- regulace On/Off nebo schválenými modulačními termostaty
- možnost řízení na dálku
- vysoký komfort přípravy teplé vody

## Rozměry a minimální odstupy:



1. montážní připojovací lišta
2. opláštění
3. kryt



## Technické údaje – tabulka

Technické údaje		KZ 14 R	KZ 22 R	KZ 24 C	KZ 14 FS	KZ 22 FS
<b>Provedení kotle</b>	■	C13, C33, C43, C53, C83				
<b>Pracovní rozsah plynulé regulace 40/30 °C</b>	kW	3,7–14,2	8,1–21,8	8,1–21,8	3,7–14,2	8,1–21,8
<b>Pracovní rozsah plynulé regulace 80/60 °C</b>	kW	3,3–13,0	7,3–20,3	7,3–20,3	3,3–13,0	7,3–20,3
<b>Max. tepelný výkon TUV</b>	kW	■	■	24	13,0	20,3
<b>Účinnost dle 92/42 CEE</b>	%	109	109	109	109	109
<b>Hlučnost</b>	dB	<36	<36	<36	<36	<36
<b>Jmenovitý příp. přetlak zemního plynu</b>	mbar	17–25	17–25	17–25	17–25	17–25
<b>Jmenovitý příp. přetlak propanu</b>	mbar	37	37	37	37	37
<b>Max. tlak systému ústředního vytápění</b>	bar	3	3	3	3	3
<b>Expanzní nádoba – celkový objem</b>	l	12	12	12	12	12
<b>Průtok teplé vody (dle ČSN EN 625)</b>	l/min	■	■	10,5	14,5	14,5
<b>Objem zásobníku teplé vody</b>	l	■	■	■	120	120
<b>Koaxiální odtah</b>	mm	100/60, 125/80				
<b>Dvourubkový odtah</b>	mm	2x 80	2x 80	2x 80	2x 80	2x 80
<b>Třída NO<sub>x</sub> dle ČSN EN 483 A3</b>	■	5	5	5	5	5
<b>Přípojka otopné vody</b>	Js	G 3/4	G 3/4	G 3/4	G 3/4	G 3/4
<b>Přípojka teplé vody</b>	Js	G 1/2	G 1/2	G 1/2	G 1/2	G 1/2
<b>Přípojka plynu</b>	Js	G 3/4	G 3/4	G 3/4	G 3/4	G 3/4
<b>Příkon (1 f/230V)</b>	W	103	108	122	103	108
<b>Krytí IP</b>	■	IP X4D	IP X4D	IP X4D	IP X4D	IP X4D
<b>Hmotnost kotle bez obalu</b>	kg	45	45	47	45	45
<b>Výška</b>	mm	850	850	850	850	850
<b>Šířka</b>	mm	440	440	440	440	440
<b>Hloubka</b>	mm	350	350	350	350	350

Značení kondenzačních kotlů Dakon: KZ – typová řada, 15 – jmenovitý výkon kotle v kW, C – kombinovaný kotel s ohřevem teplé vody, R – kotel bez ohřevu teplé vody, FS – sestava kotle s nepřímo ohřevým 120litrovým zásobníkem (family set)

Váš prodejce:

**DAKON**  
Hřejivé srdce domova

Bosch Termotechnika s.r.o.  
Obchodní divize Dakon  
Průmyslová 372/1  
108 00 Praha 10 – Štěrboholy  
E-mail: dakon@dakon.cz  
www.dakon.cz

Tento materiál má pouze informativní charakter a přesné technické údaje jsou uvedeny v návodu.



IX - 2011