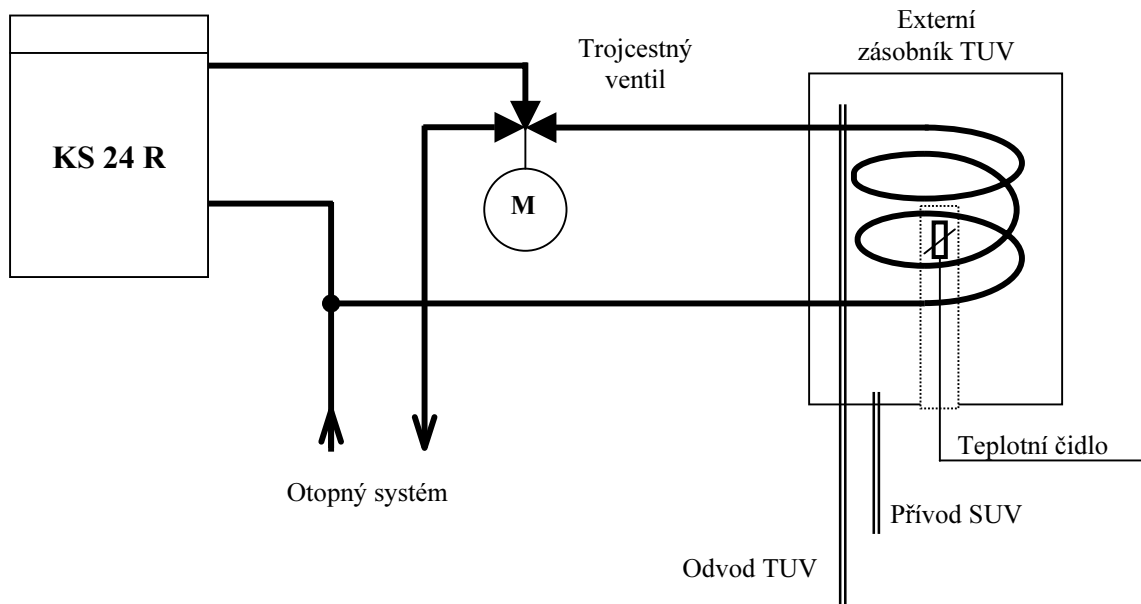


## Připojení boileru ke kondenzačnímu kotli Dakon KS 24 R

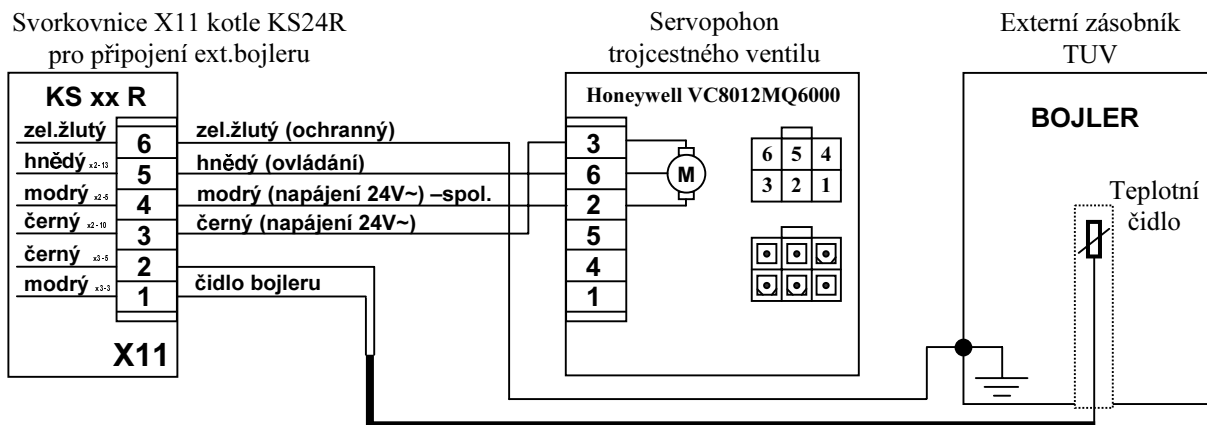
Kotel Dakon KS 24 R je vybaven svorkovnicí X11 pro připojení externího boileru pro přípravu TUV. Na tomto konektoru jsou vyvedeny potřebné vodiče pro připojení pohonu trojcestného ventilu a teplotního čidla. Pohon trojcestného ventilu musí být na 24 Vstř s vnitřním relé. Při sepnutém kontaktu elektroniky kotle - požadavku na TUV, musí pohon přestavit ventil do polohy ohřevu TUV, při rozepnutém kontaktu elektroniky bude ventil v poloze ÚT. Teplotní čidlo je typ NTC s hodnotou odporu 12 kOhm při teplotě 25°C. Čidlo musí být umístěno v jímce cca v 1/3 až 1/2 výšky boileru a musí být zajištěn dostatečný přenos tepla mezi jímkou a čidlem.

Elektronika kotle musí být nastavena pro provoz se zásobníkem TUV. V servisním režimu je nutno nastavit parametr 1 na 1 - zásobník TUV, případně parametr 4 na 100 - max. požadovaný výkon do TUV. Pokud kotel při požadavku na TUV pracuje do otopné soustavy, je možno změnit polohu trojcestného ventilu změnou parametru A = 0 nebo 1 - změna polohy trojcestného ventilu. Vlastní nastavení požadované teploty TUV v boileru se provede na ovládacím panelu kotle.

### Doporučené zapojení :



### Zapojení vývodů svorkovnice X11 :



### Souprava pro připojení externího zásobníku ke kotli KS 24 R :

Souprava obsahuje:

1. Trojcestný ventil - Honeywell VC8012 MQ6000, připojení 1" vnější závit
2. Teplotní čidlo do jímky - Honeywell T7335 B1101B ( snímání teploty TUV v boileru )
3. Konektor s vodiči pro připojení trojcestného ventilu - konektor Molex Minifit 6 - typ 5557  
- dutinka - typ 5556  
- vodiče CYA 0,75 mm<sup>2</sup>
4. Zapojení vodičů | - 6 - hnědé lanko CYA 0,75, délka 1000, ukončen vodičovou koncovkou 0,75 do svorky č. 5 : X11  
z konektoru | - 2 - modré lanko CYA 0,75, délka 1000, ukončen vodičovou koncovkou 0,75 do svorky č. 4 : X11  
servopohonu | - 3 - černé lanko CYA 0,75, délka 1000, ukončen vodičovou koncovkou 0,75 do svorky č. 3 : X11

**Všechny díly jsou zpracovány do sady:**

**DSES002 ..... 1 720,- Kč bez DPH – kotle KS, KZ, se servopohonem Honeywell**

**DSES003 ..... 1 720,- Kč bez DPH – kotle KS, KZ, se servopohonem FUGAS**

**Další zpracované sady pro dopojení ext. zásobníků TUV:**

**DSES004 ..... 1 450,- Kč bez DPH – kotel DUA plus**

**DSES001 ..... 3 750,- Kč bez DPH – kotel DUA**