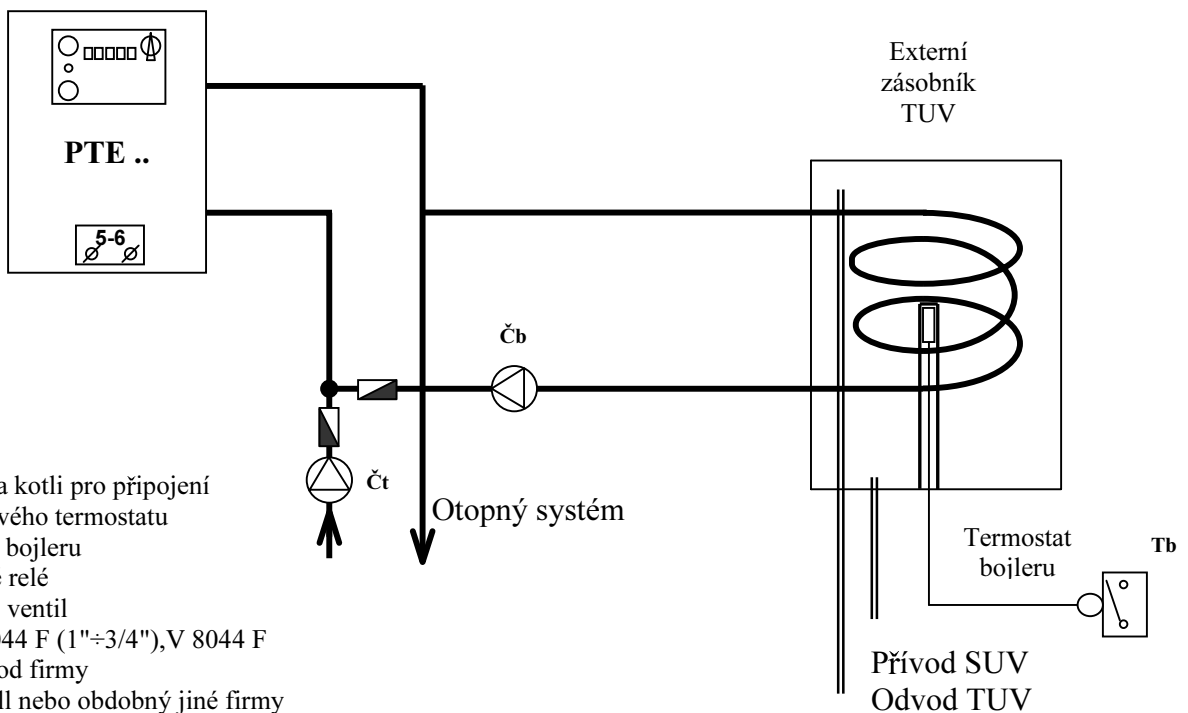


Kotle Dakon PTE... bez čerpadla jsou vybaveny svorkami 5 a 6 pro připojení prostorového termostatu. (Před osazením termostatu se musí demontovat zkratovací klema E). Na tyto svorky je přiveden řídicí signál externího boileru pro přípravu TUV. Do boileru se osadí termostat, který bude udržovat teplotu v boileru. Přes jeho zapínací kontakt se ovládá pomocné relé a nabíjecí čerpadlo pro TUV. Pomocné relé vypíná čerpadlo topení. Čerpadla musí být oddělena zpětnými klapkami (obr.1). Externí ovládací napětí (230V/50Hz) je vedeno z jističího zařízení přes zapínací kontakt termostatu boileru na cívku pomocného relé RE a nabíjecí čerpadlo pro TUV. Při poklesu teploty v boileru, sepne termostat boileru a jeho kontakt pustí napětí na cívku pomocného relé. Rozpínací kontakt relé vypne čerpadlo topení přes svorky 7 a 12 (přitom se musí demontovat zkratovací klema C), zapínací kontakt relé zapne kotel přes svorky 5 a 6 a nabíjecí čerpadlo pro TUV. (obr2). Při použití napájecího napětí z kotle se připojí el.obvody boileru přímo na svorky 5 a 6 (obr 3). V letním období se provoz topení vypne prostorovým termostatem.

**Podmínkou pro tuto funkci je nastavení teploty na kotlovém termostatu alespoň o 10 °C vyšší než na termostatu boileru a trojcestný ventil musí mít krátkou dobu přeběhu (např.5sec.). Je třeba si uvědomit skutečnost, že větší objem boileru způsobí delší odpojení kotle od otopné soustavy. K ovládání topení je nožné použít jen termostat nebo programátor s kontaktem.** Jestliže ovládání kotle obsahuje možnost časového doběhu čerpadla, bude tato funkce aktivní je-li zapnuta nebo bude aktivní jiná možnost funkce čerpadla. (Viz ovládání doběhu čerpadla - sv.č.12).

## Doporučená zapojení :

Obr.1



5-6 – svorky na kotli pro připojení prostorového termostatu

Tb – termostat boileru

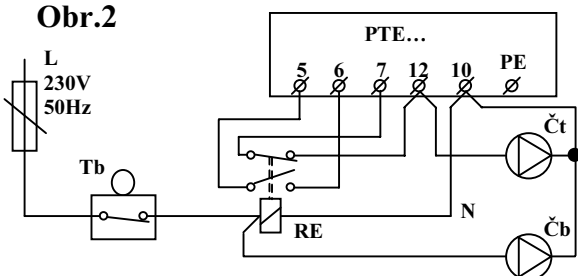
RE – pomocné relé

M - trojcestný ventil  
např. V 4044 F (1"÷3/4"), V 8044 F (1"÷3/4") od firmy Honeywell nebo obdobný jiné firmy

Čt – čerpadlo topení

Čb – čerpadlo boileru

Obr.2



Obr.3

