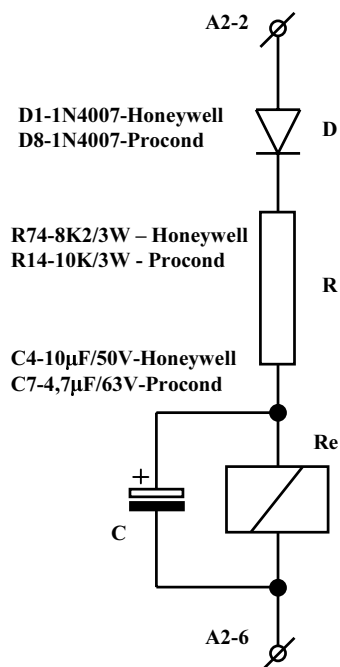


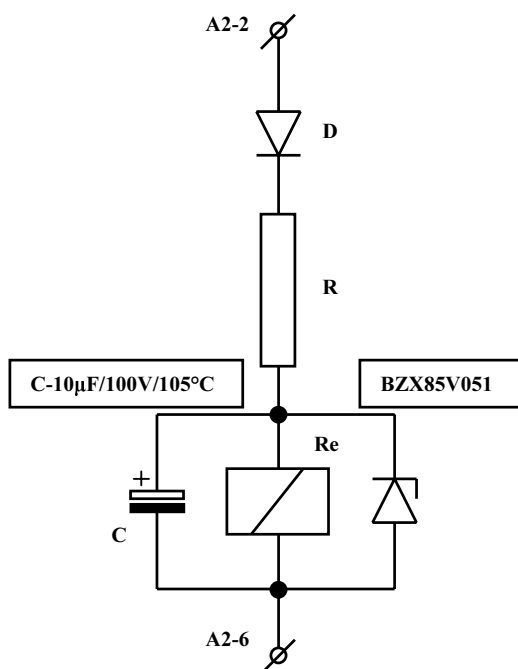
Úprava – oprava poruchy relé R 4 , RL 4 na elektronikách HONEYWELL a PROCOND u kotlů Dakon DUA.

Vyschnutím kondenzátoru dochází k vibracím relé a následně k opálení kontaktů.

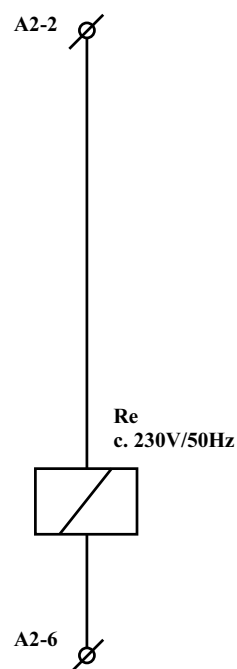
Původní zapojení :



Opravené zapojení :



Jiná možnost :



Při opravě-úpravě se vymění kondenzátor, relé a přidá se ochranná dioda – viz. opravené zapojení.

Použitá relé pro opravu :

- OMRON G2R-2 c. 48V DC // 2P k. 5A/250V AC
- FINDER Type 40.52 c. 48V DC // 2P k. 5A/250V AC
- SCHRACK RT 42 4048 c. 48V DC // 2P k. 8A/250V AC1
- TAKAMISAWA VB 48STBU – E c. 48V DC // 2P k. 5A/240V AC

Použitá relé pro jinou možnost :

- FEME MZP A 002 96 05 c. 220V AC // 2P k. 5A 230V
- FEME MZP A 002 97 05 c. 240V AC // 2P k. 5A 230V
- FINDER Type 40.52 c. 230V AC // 2P k. 5A/250V AC
- SCHRACK RT 42 4730 c. 230V AC // 2P k. 8A/250V AC1