

Nová řada kotlů na tuhá paliva

DAKON
Hřejivé srdce domova

ELEKTROKOTLE

TUHÁ PALIVA



novinky

Ocelový kotel DOR N Automat

Nový ocelový kotel s automatickým doplňováním paliva je určen pro spalování uhlí a dřevěných pelet. Jedná se o první výrobek, u kterého bylo použito zcela nové kotlové těleso prvotřídní kvality a bezpečnosti. Připojovací rozměry však zůstaly stejné jako u klasického kotle DOR, výměna za automatický kotel je tak možná bez jakýchkoliv stavebních úprav. Kotel je dodáván ve 3 jmenovitých výkonech – 15, 20 a 25 kW, je tedy vhodný i pro domy s nízkými tepelnými ztrátami. Kvalitní regulace dokáže spalovat s vysokou účinností i při snížení výkonu pouze na 30 % maxima, takže provozní výkon kotlů se může pohybovat od 4,5 kW do 27 kW. Podávání paliva a množství spalovacího vzduchu je řízeno elektronickou řídicí jednotkou na základě teploty topné vody a spalin. Díky tomu je teplota kotle stabilní a je dosahováno nízké spotřeby paliva, nízkých emisí a delší životnosti výměníku. Pro větší pohodlí je možné k regulátoru připojit pokojový termostat s datovým přenosem, na kterém můžete pohodlně sledovat a nastavovat všechny běžné provozní parametry.

Kotel je vyráběn v pravolevém provedení, takže to, zda zásobník bude namontován vlevo nebo vpravo od kotle lze zvolit až na místě instalace a přizpůsobit tak situaci v kotelně. Zásobník o objemu 240 litrů je pro výkon 20 kW dimenzován na třídní provoz a pro výkon 15 kW dokonce na pětidenní provoz bez nutnosti doplňování paliva. Objem zásobníku můžete ještě zvětšit pomocí dodávaného nástavce, čímž se jeho kapacita navýší přibližně o polovinu. Kotel tak zaručuje komfortní provoz bez nutnosti častého přikládání paliva.



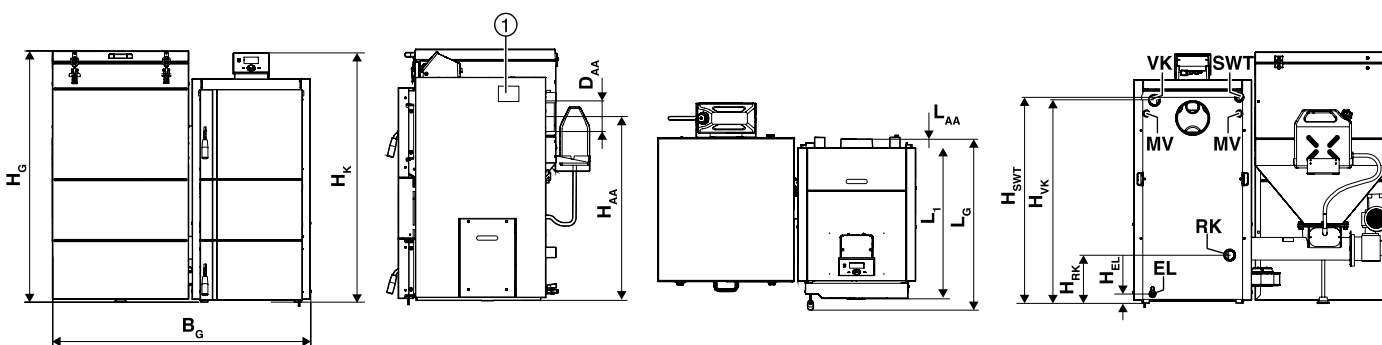
Moderní elektronická regulace s přehledným LCD displejem řídí funkci kotle i celého topného systému.

Rozměry kotle DOR N Automat

		15 kW	20 kW	25 kW
H_G	Celková výška kotle	mm 1155	1160	1160
L	Hloubka kotle	mm	837	
B_G	Šířka kotle vč. zásobníku	mm 1115	1216	1216
H_{AA}	Výška připojení odtahu spalin	mm 754	857	857
D_{AA}	Průměr spalinového hrdla	mm 150	150	150
H_{VK}	Výška připojení topné vody	mm 830	953	953
H_{RK}	Výška připojení vratné vody	mm 181	222	222

Přednosti kotle DOR N Automat:

- ekologicky šetrný kotel s minimálními nároky na obsluhu
- účinnost spalování 90 %
- libovolné umístění zásobníku paliva
- jednoduchá údržba a čištění i během provozu
- komfortní provoz bez nutnosti častého přikládání paliva



Zplynovací kotel NP Pyro

Nový zplynovací kotel NP Pyro představuje ekologický způsob vytápění a stejně jako jeho předchůdce je určen pro spalování suchého kusového dřeva. Při vývoji byl kladen velký důraz nejen na vysokou účinnost a nízké emise, ale také na atraktivní vzhled a kotel je tak vhodný i do moderních otopných systémů s vysokými nároky na úsporný provoz a komfort. Robustní konstrukce a masivní keramická vyzdívka s opracovaným povrchem zaručují dlouhou životnost a kvalitu výrobku. Kotel je vybaven moderní elektronickou regulací, která řídí nejen funkci kotle samotného, ale i celého topného systému. Všechny funkce tak můžete sledovat dálkově na pokojovém termostatu. Spalování je řízeno algoritmem regulátoru, který plynule mění otáčky ventilátoru a dávkuje spalovací vzduch podle potřeby.

Díky snížení počtu čistících otvorů je údržba kotle jednodušší. Velkou předností je jeho snadná obsluha. Na rozdíl od svého předchůdce, není u nového kotle potřebná zatápěcí klapka, stačí tedy pouze otevřít dvířka, přiložit a kotel se o vše postará sám. Nad příkladací komorou je umístěn kanál pro odsávání dýmu. Dveřní kontaktní spínač signalizuje řídicí jednotce otevření dveří a ta automaticky spustí odsávání, aby dým neunikal do místnosti. Upraven byl také příkladací prostor, díky hranatému tvaru se do příkladací komory bez obtíží vejdou polena o délce až 50 cm. Oddělovací plechy v příkladací komoře snižují produkci dehtu a zlepšují proudění spalovacího vzduchu. Díky prodloužené době hoření tak můžete kotelnu navštěvovat méně často a plně využívat výhody komfortního vytápění.



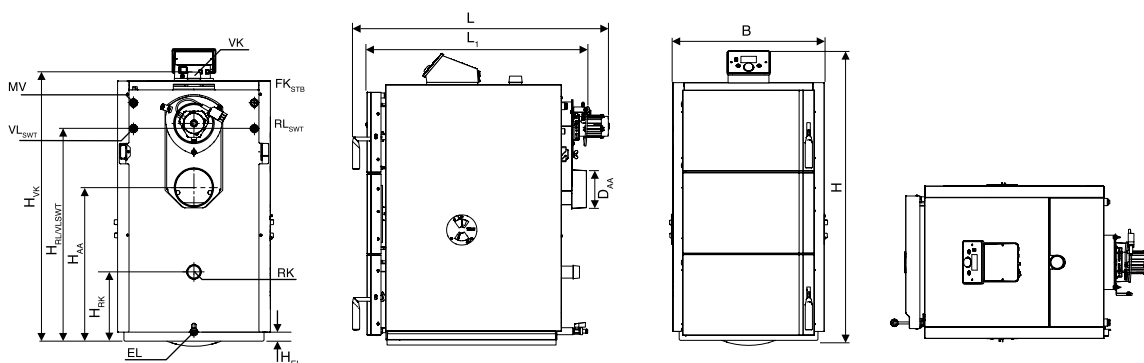
Hranatý tvar příkladacího otvoru na celou šířku komory usnadňuje příkladání, kontrolu i čištění.

Rozměry kotle NP Pyro

		22 kW	30 kW	40 kW	50 kW
H	Celková výška kotle	mm 1136	1136	1257	1257
L/L₁	Hloubka kotle / celková	mm 869/1019	869/1019	940/1083	940/1083
B	Šířka kotle	mm 620	620	699	699
D_{AA}	Průměr spalínového hrdla	mm 150	150	150	150
H_{AA}	Výška připojení odtahu spalin	mm 660	660	794	794
H_{VK}	Výška připojení topné vody	mm 1045	1045	1169	1169
H_{RK}	Výška připojení vratné vody	mm 270	270	293	293

Přednosti kotle NP Pyro:

- ekologický zdroj vytápění nezávislý na cenách fosilních paliv
- účinnost spalování až 90 % díky trubcovému výměníku
- velká příkladací komora
- jednoduchá instalace, údržba i obsluha
- moderní řídicí jednotka pro maximální pohodlí
- robustní keramická vyzdívka s vysokou životností





Technické údaje – tabulka

		DOR N 15	DOR N 20	DOR N 25	NP Pyro 22	NP Pyro 30	NP Pyro 40	NP Pyro 50
Topný výkon – hnědé uhlí	kW	15	20	25	x	x	x	x
Topný výkon – dřevo	kW	x	x	x	22	30	40	50
Topný výkon – černé uhlí	kW	15	20	27	x	x	x	x
Topný výkon – dřevní pelety	kW	15	20	27	x	x	x	x
Účinnost kotle	%	82 - 88	82 - 88	82 - 88	87	87	88	89
Příkon – maximální	W	240	240	240	x	x	x	x
Třída kotle EN 303-5	x	4	4	4	4	4	4	5
Předepsané palivo	x	hnědé uhlí, černé uhlí, dřevní pelety				dřevo		
Spotřeba paliva – hnědé uhlí	kg/h	3,8	5,1	6,4	x	x	x	x
Spotřeba paliva – dřevo	kg/h	x	x	x	6,2	8,4	11,2	14,1
Spotřeba paliva – černé uhlí	kg/h	2,5	3,3	4,2	x	x	x	x
Spotřeba paliva – dřevní pelety	kg/h	4,3	5,8	7,2	x	x	x	x
Maximální délka polen	mm	x	x	x	500	500	500	500
Rozměr plnicího otvoru v x š	mm	x	x	x	434 x 185		514 x 185	
Vodní objem kotle	l	55	73	73	81	81	119	119
Připojení topné vody	Js	G 6/4" vnější závit			G1 1/2" vnější závit			
Připojení odtahu spalin	mm	150	150	150	150	150	150	180
Předepsaný tah komína	Pa	18	18	20	18	22	25	30
Hmotnost kotle bez vody	kg	244	269	274	362	362	466	466

DAKON
Hřejivé srdce domova

Bosch Termotechnika s. r. o.
Obchodní divize Dakon
Průmyslová 372/1
108 00 Praha 10 – Štěrboholy
Tel.: 840 111 170
E-mail: dakon@dakon.cz
www.dakon.cz

VÁŠ PRODEJCE: