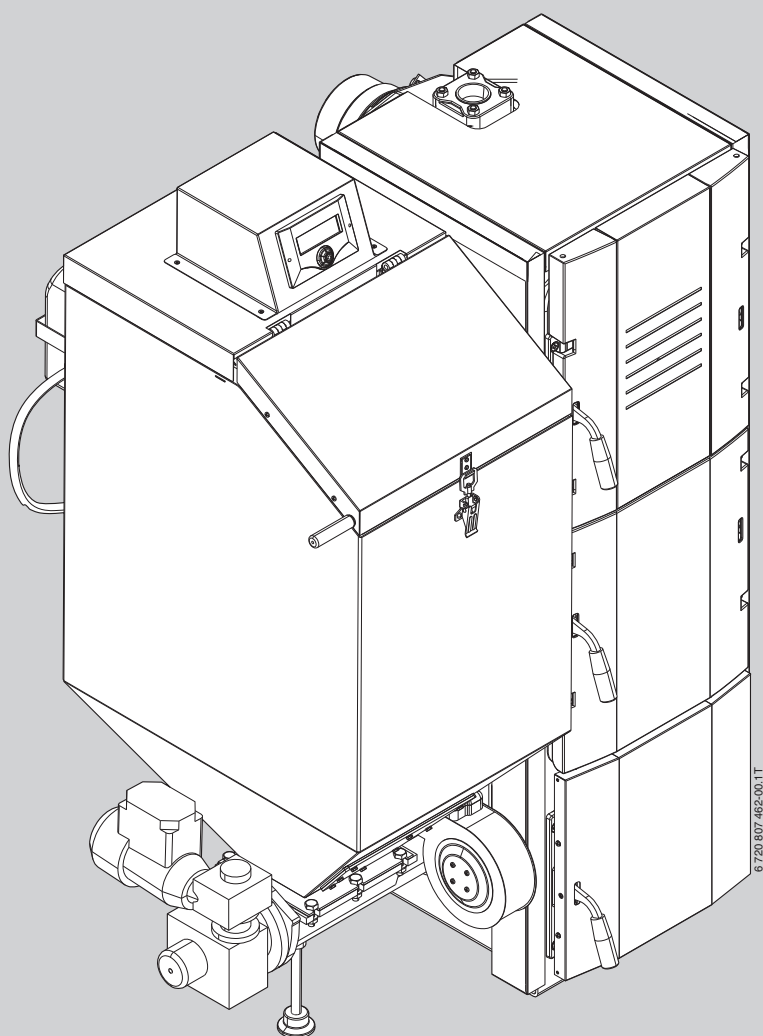


FB2A

KOTEL NA PEVNÁ PALIVA

Výkon 25 kW a 30 kW



Úvodem

Vážená zákaznice, vážený zákazníku,

Teplu je náš živel - a to již více než 275 let. Od samého počátku vynakládáme veškerou svou energii a vášně, abychom pro Vás a Vaše pohodlí vyvinuli individuální řešení.

Nezáleží na tom, zda jde o teplo, teplou vodu či větrání, neboť s jakýmkoli výrobkem Buderus získáváte vysoce efektivní tepelnou techniku v osvědčené kvalitě značky Buderus, která vám na dlouhou dobu a spolehlivě zajistí pohodu.

Naše výroba se opírá o využívání nejnovějších technologií a my přitom dbáme na to, aby naše výrobky byly vzájemně dokonale sladěné.

V popředí těchto našich snah přitom vždy stojí hospodárnost a ekologická nezávadnost.

Děkujeme Vám, že jste se rozhodli pro nás – a tím i pro hospodárné využívání energie při zachování vysokého komfortu. Aby to tak zůstalo trvale, pečlivě si prostudujte tento návod k obsluze. Pokud by se přesto vyskytly problémy, obraťte prosím se na svého instalatéra. Ochtově vám kdykoli poskytneme další pomoc.

Nemůžete někdy svého instalatéra sehnat? Potom je zde nepřetržitě k dispozici náš zákaznický servis!

Přejeme vám mnoho radosti s novým výrobkem společnosti Buderus!

Váš Buderus tým


Obsah

1	Vysvětlení symbolů a bezpečnostní pokyny	4	10	Příloha	19
1.1	Použité symboly	4	10.1	Struktura menu	19
1.2	Bezpečnostní pokyny	4			
2	Údaje o výrobku	5		Rejstřík hesel	20
2.1	Užívání k určenému účelu	5			
2.2	Prohlášení o shodě ES	5			
2.3	Pokyny k provozu	5			
2.4	Popis výrobku	5			
2.5	Umístění typového štítku	6			
2.6	Technické údaje	7			
3	Všeobecné informace o palivech	8			
4	Uvedení do provozu	9			
4.1	Před uvedením do provozu	9			
4.2	Postup při roztápění:	9			
5	Obsluha kotle	9			
5.1	Provoz kotle	9			
5.2	Funkce regulačního přístroje	10			
5.2.1	Standardní zobrazení	10			
5.2.2	Definice	10			
5.2.3	Hlavní menu	11			
5.2.4	Volba standardního zobrazení	11			
5.2.5	Roztápění	12			
5.2.6	Požadovaná teplota teplé vody	12			
5.2.7	Ruční provoz	12			
5.2.8	Týdenní ovládání	12			
5.2.9	Provozní nastavení	13			
5.2.10	Servisní menu	14			
5.2.11	Základní nastavení	14			
5.2.12	Informace o programu	14			
6	Odstavení z provozu	14			
6.1	Opatření pro odstavení z provozu	14			
6.2	Odstavení kotle z provozu	14			
6.3	Odstavení kotle z provozu v případě nouze	15			
7	Ochrana životního prostředí a likvidace odpadu	15			
8	Čištění a údržba	15			
8.1	Čištění kotle	15			
8.1.1	Kalibrace zásobníku paliva	16			
8.2	Údržba kotle	16			
9	Poruchy	17			

1 Vysvětlení symbolů a bezpečnostní pokyny

1.1 Použité symboly

Výstražné pokyny




Výstražná upozornění uvedená v textu jsou označena výstražným trojúhelníkem. Signální slova dodatečně označují druh a závažnost následků, které mohou nastat, nebude-li postupováno podle opatření k odvrácení nebezpečí.

Definována jsou následující signální slova, která v tomto dokumentu mohou být použita:

- **OZNÁMENÍ** znamená, že může dojít k materiálním škodám.
- **UPOZORNĚNÍ** znamená, že může dojít k lehkým až středně těžkým újmám na zdraví osob.
- **VAROVÁNÍ** znamená, že může dojít ke vzniku těžkých až život ohrožujících poranění osob.
- **NEBEZPEČÍ** znamená, že dojde k těžkým až život ohrožujícím újmám na zdraví osob.

Důležité informace



Důležité informace neobsahující ohrožení člověka nebo materiálních hodnot jsou označeny vedle uvedeným symbolem.

Další symboly

Symbol	Význam
▶	požadovaný úkon
→	odkaz na jiné místo v dokumentu
•	výčet/položka seznamu
–	výčet/položka seznamu (2. rovina)

Tab. 1

1.2 Bezpečnostní pokyny

Všeobecné bezpečnostní pokyny

Nedodržování bezpečnostních upozornění může vést k těžkým újmám na zdraví – někdy i s následkem smrti – a rovněž i k hmotným škodám a k poškození životního prostředí.

- ▶ Před uvedením topného systému do provozu si pečlivě přečtěte bezpečnostní pokyny.
- ▶ Zajistěte, aby instalaci, připojení odtahu spalin a první uvedení do provozu prováděla pouze odborná topenářská firma s oprávněním uděleným dozorovým orgánem (např. Ministerstvem životního prostředí).
- ▶ Zajistěte, aby údržbu a udržování v provozuschopném stavu prováděla pouze odborná topenářská firma s příslušným oprávněním.
- ▶ Čištění provádějte v závislosti na intenzitě používání. Dodržujte intervaly údržby a čištění tak, jak jsou uvedeny v kapitole 8, str. 15. Zjištěné závady a nedostatky ihned odstraňte.
- ▶ Údržbu provádějte nejméně 2krát za rok. V jejím rámci zkontrolujte, zda celý topný systém bezchybně funguje. Zjištěné závady ihned odstraňte.
- ▶ Dodržujte související návody systémových komponent, příslušenství a náhradních dílů.

Při nerespektování vlastní bezpečnosti v případech nouze, např. při požáru, hrozí nebezpečí

- ▶ Sami se nikdy nevystavujte nebezpečí ohrožení života. Vlastní bezpečnost má vždy přednost.

Škody vzniklé v důsledku obsluhy

Chyby při obsluze mohou způsobit újmu na zdraví osob a/nebo materiální škody.

- ▶ Zajistěte, aby k přístroji měly přístup pouze osoby, které jsou schopné jej odborně obsluhovat.
- ▶ Instalaci a uvedení do provozu, jakož i údržbu a udržování v provozuschopném stavu smí provádět pouze odborná topenářská firma s příslušným oprávněním.

Provoz

- ▶ Topný systém neprovozujte bez dostatečného množství vody.
- ▶ Otvory topného systému (dvířka, revizní otvory, příkladací otvory) mějte během provozu vždy uzavřené.
- ▶ Používejte pouze předepsaná paliva podle údajů v dokumentaci.
- ▶ Otvory pro přívod vzduchu a odvětrání ve dveřích, oknech a stěnách nezavírejte ani nezmenšujte.

Servisní prohlídky a údržba

- ▶ Doporučujeme: S odbornou topenářskou firmou s příslušným oprávněním uzavřete smlouvu o údržbě a provádění servisních prohlídek a nechte na zařízení jednou ročně provést údržbu.
- ▶ Provozovatel je zodpovědný za bezpečný a ekologický provoz topného systému.

Nebezpečí otravy

Nedostatečný přívod vzduchu může vést k nebezpečnému úniku spalin.

- ▶ Dbejte na to, aby otvory pro přívod a odvod větracího vzduchu nebyly zmenšeny nebo uzavřeny.
- ▶ Pokud závada nebyla neprodleně odstraněna, nesmí být kotel provozován.
- ▶ Unikají-li spaliny do prostoru instalace, prostor instalace vyvětrejte a je-li to nutné, zavolejte hasiče.
- ▶ Upozorněte písemně provozovatele zařízení na zjištěný nedostatek a související nebezpečí.

Nebezpečí popálení nebo opaření

Horké povrchy kotle, systém vedení odtahu spalin a potrubní systém, unikající topný plyn nebo spaliny, jakož i horká voda vytékající z bezpečnostních zařízení může způsobit popáleniny nebo opaření.

- ▶ Horkých povrchů se dotýkejte jen s pomocí příslušných ochranných pomůcek.
- ▶ Vždy než začnete na kotli pracovat, nechte kotel nejprve vychladnout.
- ▶ Nedovolte, aby se v blízkosti horkého kotle zdržovaly bez dozoru děti.

Výbušné nebo snadno hořlavé materiály

- ▶ V blízkosti kotle neskladujte hořlavé materiály nebo kapaliny.
- ▶ Dodržujte minimální odstupy od hořlavých materiálů.

Spalovací vzduch / vzduch z prostoru

- ▶ Zajistěte dostatečný přívod vzduchu do prostoru umístění.
- ▶ Spalovací vzduch/vzduch z prostoru chraňte před účinky agresivních látek (např. halogenových uhlovodíků obsahujících sloučeniny chlóru nebo fluoru). Zamezte tím korozi.

Nebezpečí poškození zařízení přetlakem

Vytéká-li z pojistného ventilu otopného okruhu nebo rozvodu teplé vody během provozu topného systému voda:

- ▶ Zkontrolujte tlak vody v topném systému nebo nechte zkontrolovat expanzní nádobu
- ▶ Pojistné ventily nikdy nezavírejte.
- ▶ Oběh otopné vody nikdy neuzavírejte.
- ▶ Přívod chladicí vody nikdy neuzavírejte.

2 Údaje o výrobku

Tento návod obsahuje informace o bezpečné obsluze kotle, důležité pro jeho provozovatele.

2.1 Užívání k určenému účelu

Kotel na pevná paliva FB2A je určen ke spalování hnědého uhlí, černého uhlí a pelet. Jedná se o automatický kotel s občasnou kontrolou prováděnou obsluhou (min. 1krát denně).

V dalším textu je kotel na pevná paliva FB2A nazýván i jako kotel.

Kotel je určen k vytápění budov a k nepřímému ohřevu teplé vody s maximálním tepelným výkonem 30 kW nebo 25 kW.

Aby používání bylo v souladu se stanoveným účelem:

- ▶ Řiďte se pokyny uvedenými v návodu k obsluze, respektujte údaje na typovém štítku (např. o výkonu, o specifikaci paliva, o maximální provozní teplotě) a technické údaje.
- ▶ Dodržujte provozní teploty kotle (→ kapitola 2.6, str. 7).
- ▶ Kotel provozujte při minimální teplotě zpátečky (→ kapitola 2.6, str. 7).

Kotel pracuje takto:

- S podtlakem ve spalovacím prostoru
- Za podmínek, při nichž nedochází ke kondenzaci
- Při provozu kotle za jmenovitého výkonu může teplota spalin klesnout pod 160 °C.

Podmínky použití kotle

Maximální teplota kotle: 80 °C

Maximální provozní tlak: 4 bary

2.2 Prohlášení o shodě ES

Tento výrobek odpovídá svojí konstrukcí a způsobem provozu příslušným evropským směrnici i doplňujícím specifickým národním požadavkům. Shoda byla prokázána udělením značky CE.

Prohlášení o shodě výrobku si můžete vyžádat. Použijte k tomu adresu uvedenou na zadní straně tohoto návodu.

2.3 Pokyny k provozu

Při provozu topného systému je třeba dodržovat tyto pokyny:

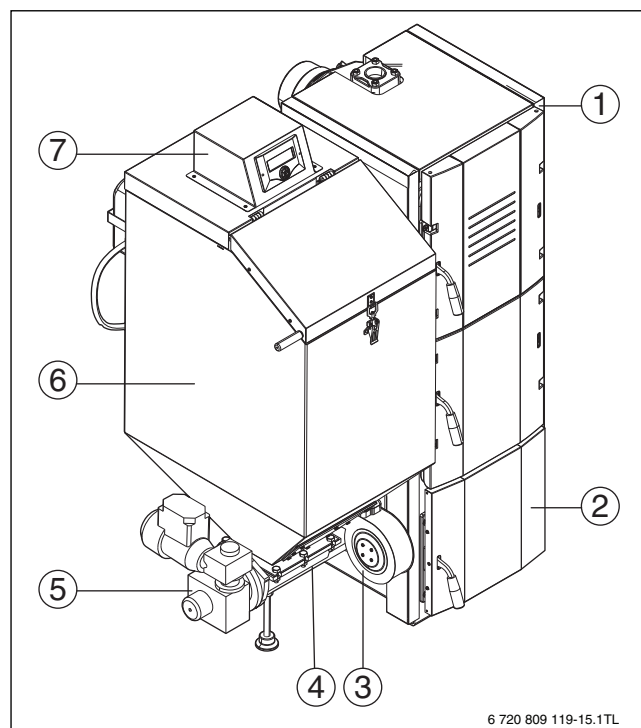
- ▶ Kotel smí provozovat pouze dospělé osoby, které musí být obeznámeny s návodem k obsluze a s provozem vytápění.
- ▶ Dbejte na to, aby se u kotle během jeho provozu nezdržovaly děti bez dozoru dospělých.
- ▶ K ohni nedávejte žádné tekutiny a nepoužívejte je ani ke zlepšení výkonu kotle.
- ▶ Do blízkosti příkládacího a spalovacího prostoru a ve vzdálenosti minimálně 400 mm kolem kotle nestavte ani neskladujte žádné hořlavé předměty.
- ▶ Na kotel nepokládejte hořlavé předměty.
- ▶ K čištění povrchu kotle používejte pouze nehořlavé čisticí prostředky.
- ▶ V místnosti, kde je kotel instalován, neskladujte vznětlivé látky (např. petrolej, olej).
- ▶ Popel skladujte a likvidujte pouze v nehořlavých nádobách s víkem.
- ▶ Kotel provozujte s maximální teplotou 80 °C. Kotel je vybaven zařízením, které při překročení teploty přeruší přívod paliva.
- ▶ Kotel provozujte s teplotou kotlové vody vyšší než 65 °C. Při nižší teplotě vzniká nebezpečí kondenzace vodní páry, což může vést k tvorbě dehtu. Tvorba dehtu má nepříznivý vliv na řádný provoz kotle a jeho životnost.
- ▶ Minimální teplotu kotle zajistěte vhodným zařízením.

- ▶ Provozovatel kotle se musí řídit návodem k obsluze. Jako provozovatel kotle smíte kotel pouze uvést do provozu, odstavit jej z provozu a vyčistit. Všechny ostatní práce je nutné svěřit odborné topenářské firmě s příslušným oprávněním.
- ▶ Servisní technik je povinen informovat provozovatele kotle o jeho obsluze a správném a bezpečném provozu.
- ▶ Při nebezpečí výbuchu, při požáru, při unikajících hořlavých plynech nebo parách (např. páry vznikající při lepení linolea, PVC apod.) kotel neprovozujte.
- ▶ Věnujte pozornost hořlavosti stavebních hmot.

2.4 Popis výrobku

Kotel na pevná paliva FB2A je schválen pro spalování hnědého uhlí, černého uhlí a pelet (→ kapitola 3, str. 8).

Používání jiných paliv je zakázáno.



Obr. 1 Konstrukční uspořádání

- [1] Výměník tepla
- [2] Spalovací prostor s popelníkem
- [3] Ventilátor
- [4] Čidlo teploty šnekového dopravníku (pod šnekem)
- [5] Převodovka podavače
- [6] Zásobník paliva
- [7] Regulační přístroj

Kotel pracuje v automatickém provozu s automatickým přísunem paliva k hořáku. Přísun paliva a spalovací proces jsou řízeny regulací na základě teploty kotle a teploty spalin.

Opláštění kotle je vyplněné izolačním materiálem, který tak snižuje ztráty způsobené sáláním a udržováním kotle v pohotovostním stavu.

Kotel je podle ČSN EN 303-5: 2013 určen pro systém s možností rychlého vypnutí.

Systém je vybaven bezpečnostním omezovačem teploty, který přeruší přívod paliva a vzduchu do kotle.

Kotel nemusí být vybaven bezpečnostním výměníkem tepla.

Regulace

Regulace (regulátor PID) řídí přísun paliva a výkon ventilátoru na základě teploty kotle a teploty spalin. Tím je teplota kotle stabilní, čímž je dosaženo nižší spotřeby, nižších emisních hodnot a vyšší životnosti výměníku tepla. V provozu vytápění se na displeji zobrazují potřebná data.

Regulace disponuje možností pro připojení dalších modulů a příslušenství.

Výměník tepla

Kotlový výměník tepla je vyroben ze speciální šedé litiny.

Tělo výměníku tepla společně s šamotovými cihlami spalovacího prostoru a usměrňovací spalin přenášejí teplo na otopnou vodu.

Dvířka výměníku tepla slouží k čištění výměníku tepla a ke kontrole spalování. Netěsnosti výměníku tepla snižují účinnost spalování.

Ve spodní části výměníku tepla je připevněn katalyzátor. Katalyzátor zvyšuje teplotu spalování a snižuje emise.

Spalovací prostor / výměník

Spalovací prostor s nádobou na popel je vyroben z oceli.

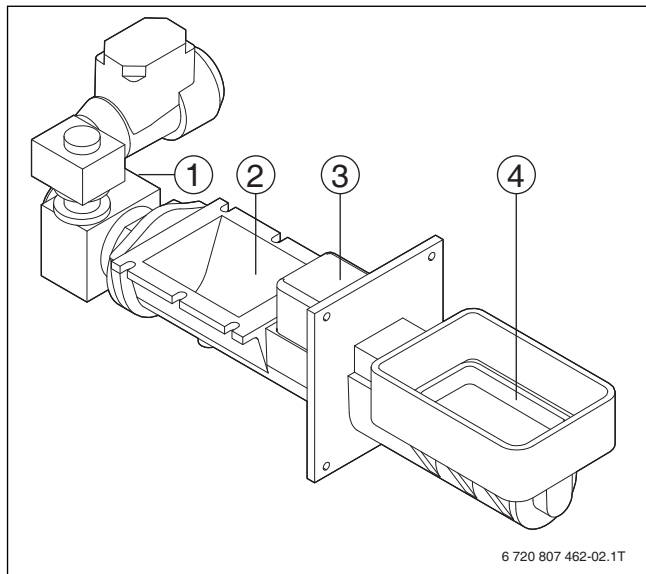
Ve spalovacím prostoru jsou umístěny miska hořáku a nádoba na popel.

Nádoba na popel může pojmout množství popela vytvořeného asi za 12 provozních hodin.

Dvířka spalovacího prostoru slouží k vybírání popela.

Hořák

Hořák je vyroben z litiny.



Obr. 2 Konstruktivní díly hořákové jednotky

- [1] Pohon
- [2] Připojení zásobníku paliva
- [3] Připojení ventilátoru
- [4] Retorta hořáku

Šnekový dopravník je vyroben z litiny. Šnekový dopravník je uložený na obou koncích. Na vnějším konci hořáku se nachází pohon se spojku. Pohon je se šnekovým dopravníkem spojen pojistným kolíkem. Pojistný kolík chrání motor, pohon a šnekový dopravník před poškozením při případném zablokování. Pojistný kolík se nachází pod krytkou.

Vedle pohonu se nachází příruba zásobníku. Při spojování zásobníku paliva a hořáku je nutné dbát na těsnost spojů.

Za přírubou pro zásobník se nachází příruba pro ventilátor. Na spodní straně šnekového dopravníku je umístěno čidlo teploty pro ochranu proti prohoření paliva.

Retorta hořáku má obdélníkový průřez s otvory pro přívod spalovacího vzduchu, které přispívají k vysoké účinnosti spalování a nízkým emisím.

Otvory pro přívod spalovacího vzduchu musí být vždy volné.

Při každé demontáži musí být retorta hořáku utěsněna vysokoteplotním tmelem (kamenářský tmel).



Všechny spoje mezi kotlem, hořákem a připojenými konstrukčními díly musejí být těsné. Každá netěsnost má velký vliv na kvalitu spalování (emise) a na účinnost. Kromě toho může docházet k unikání spalin do prostoru instalace a zvyšuje se nebezpečí, že palivo prohoří do zásobníku.

Ventilátor

Ventilátor s řízeným počtem otáček slouží k přívodu spalovacího vzduchu. Ventilátor je přírubou připojen k hořáku a na základě měření počtu otáček ventilátoru řízen regulací.

- ▶ Sací otvory vzduchu ventilátoru nikdy neupravujte ani neucpávejte.
- ▶ **Klapka ve výstupu ventilátoru musí být zablokována v otevřené poloze. Volná klapka může způsobit dehtování kotle z důvodu nedostatku spalovacího vzduchu.**

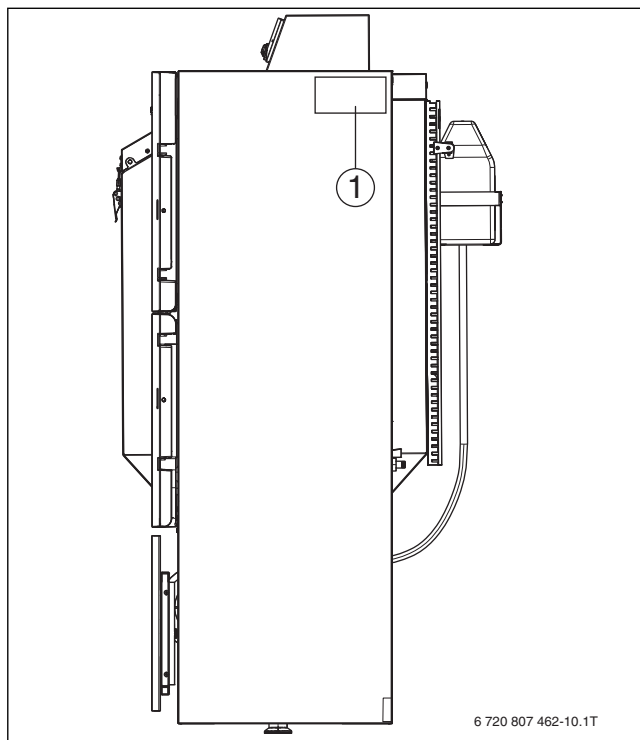
Zásobník paliva

Zásobník je vyroben z plechu a přírubou je připojen na hořák.

Obsah zásobníku vystačí při jmenovitém výkonu kotle asi na 30 provozních hodin.

Zásobník musí být těsný. Otevření víka zásobníku je dovoleno pouze pro doplňování. Čas doplňování musí být co nejkratší. Zásobník je opatřen čidlem víka. Čidlo víka hlídá otevření víka. Držák čidla víka je nastavitelný. Držák čidla víka je nastavitelný.

2.5 Umístění typového štítku



Obr. 3 Umístění typového štítku na kotli

- [1] Typový štítek

2.6 Technické údaje

	Jednotka	Velikost kotle	
		25 kW	30 kW
Výkon kotle	kW	25	30
Třída kotle podle EN 303-5:2012	–	3	3
Počet kotlových článků	–	4	6
Obsah vody	l	37	49
Účinnost	%	80	80
Teplota kotlové vody minimální/maximální	°C	65/80	65/80
Minimální teplota vratné vody	°C	55	55
Teplota spalin při jmenovitém výkonu cca	°C	180...230	180...230
Teplota spalin při minimálním výkonu cca	°C	100	100
Hmotnostní tok spalin (jmenovitý výkon)	g/s	18	29
Potřebný dopravní tlak (potřeba tahu) při provozu na jmenovitý výkon (+/- 3 Pa)	Pa	18	20
Přípustný provozní tlak	bar	4	4
Max. zkušební tlak	bar	8	8
Obsah zásobní nádoby	l	285	385
Síťové napětí	~V/Hz	230/50	230/50
Maximální příkon bez externího připojení	W	200	200
Provozní režimy regulačního přístroje při			
Jmenovitý výkon	W	100	110
Malé zatížení	W	35	45
Roztápění	W	55	75
Pohotovostní stav	W	5	5
Palivo hnědé uhlí 21 MJ/kg			
Jmenovitý tepelný výkon ¹⁾	kW	24	29
Spotřeba paliva při jmenovitém výkonu cca	kg/h	5	6,3
Doba hoření	h	30	30
Palivo černé uhlí 30 MJ/kg			
Jmenovitý tepelný výkon ¹⁾	kW	25	30
Spotřeba paliva při jmenovitém výkonu cca	kg/h	4,2	5,5
Doba hoření	h	38	38
Palivo pelety A1 18 MJ/kg			
Jmenovitý tepelný výkon ¹⁾	kW	24	30
Spotřeba paliva při jmenovitém výkonu cca	kg/h	5,8	7,3
Doba hoření	h	21	21

Tab. 2 Technické údaje

1) Minimální výkon vždy 30 % jmenovitého výkonu

3 Všeobecné informace o palivech



NEBEZPEČÍ: Při používání jiných nebo nevhodných paliv může dojít k újmám na zdraví a/nebo k poškození zařízení!

Používání jiných nebo nevhodných paliv může vést ke vzniku látek ohrožujících zdraví a/nebo poškozujících topný systém.

- ▶ K topení proto nepoužívejte žádné plasty, domovní odpady, chemicky ošetřené zbytky dřeva, starý papír, štěpky, odpady z desek lisovaných z kůry nebo z dřevotřískových desek, prachové látky.

Kotel je určen ke spalování těchto paliv:

	Jednotka	Palivo		
		Hnědé uhlí b1- ořech 2	Černé uhlí a1- ořech	Dřevěné pelety A1
Velikost zrna	mm	10...25	10...30	Ø 6
Délka	mm	–	–	≤ 30
kondenzační	MJ/kg	≥ 17	≥ 30	≥ 17
Obsah vody	%	≤ 20	≤ 20	≤ 12
Obsah popela	%	≤ 12	≤ 6,5	≤ 1,5
Obsah síry	%	≤ 0,9	≤ 0,7	–
Specifický obsah síry	g/MJ	≤ 0,5	–	–
Obsah prachu	%	≤ 10	≤ 10	≤ 10
Bod tavení popela	°C	≥ 1500	≥ 1500	≥ 1500
Obsah téru	%	≤ 3,5	–	–

Tab. 3 Druhy paliva

Pevná obnovitelná paliva (pelety) musejí vyhovovat normě ČSN EN ISO 17225-2, fosilní paliva normě ČSN 44 1406.

Skladování paliva

- ▶ Pro správné spalování používejte suché palivo, které bylo skladováno alespoň pod přístřeškem (lépe ve vlastní, suché místnosti).

Kvalita pelet

Parametry spalování kotle byly v základním nastavení stanoveny pro typ pelet „A1“ podle EN ISO 17225-2.

Při použití pelet jiné kvality může mj. docházet k následujícím negativním účinkům:

- Snížení výkonu
- Vyšší emise
- Poruchy spalovacího procesu
- Zablokování zásobníku a podávacího systému (jednotka hořáku)
- Zpětné hoření v hořákové jednotce

Jsou-li používány pelety nižší kvality než A1 (např. s jinou výhřevností, obsahem popela a vody), stoupne spotřeba paliva a potřeba čištění.

Tvorba kondenzátu a dehtu

Chybná obsluha kotle vede k nadměrné tvorbě kondenzátu a dehtu. Může tak dojít k poškození kotle a spalínového zařízení.

Při provozu s teplotou kotle nižší než 65 °C nebo s palivem s příliš vysokým obsahem vlhkosti dochází rovněž ke kondenzaci na teplosměnných plochách.

Při vysokém obsahu vlhkosti (> 20 %) může v zásobníku docházet k tvorbě kondenzátu. Kondenzovaná voda vyvolává korozi zásobníku.

Vytápění při příliš nízké teplotě kotle vede k tvorbě dehtu a může způsobit poškození spalínového systému v důsledku jeho navlhnutí.

- ▶ Dodržujte pokyny k provozu kotle.
- ▶ Při provozu kotle dodržujte doporučené provozní teploty.
- ▶ Kotel provozujte s předepsaným, suchým palivem.
- ▶ Usazeniny dehtu odstraňujte čistícím kartáčem (dodané příslušenství) v teplém stavu kotle.

4 Uvedení do provozu



VAROVÁNÍ: Poškození zařízení v důsledku neodborného provozu!

Uvedení do provozu bez dostatečného množství vody kotel zničí.

- ▶ Kotel vždy provozujte s dostatečným množstvím vody.



VAROVÁNÍ: Nebezpečí poškození zařízení v důsledku nedodržení minimální teploty zpátečky!

- ▶ Při prvním uvedení do provozu nastavte minimální teplotu zpátečky a zkontrolujte ji na zpátečce.



UPOZORNĚNÍ: Hrozí nebezpečí úrazu v důsledku výbušného vznětu!

- ▶ K zapálení nebo ke zvýšení výkonu nepoužívejte žádné tekuté hořlaviny (např. benzín či petrolej).
- ▶ Do ohně a žhavého popela nikdy nestříkejte ani nenalévejte tekuté palivo.

Kotel nezapaluje palivo automaticky. Regulační přístroj kotle disponuje ručním provozem a režimem roztápění. Tyto provozní režimy zaručují snadné uvedení do provozu.

4.1 Před uvedením do provozu

- ▶ Následující části si podle návodu k instalaci a údržbě nechte zkontrolovat odborníkem:
 - Expanzní nádobu
 - Otopný okruh
 - Topný systém
 - Připojení přiváděného vzduchu a odtahu spalin
 - Hořák
 - Elektrická připojení
- ▶ Vysvětlete princip činnosti přístroje, jeho obsluhu a čištění.

Kontrola provozovatelem:

- Hasicí systém na zadní straně kotle musí být stále naplněný vodou.

4.2 Postup při roztápění:

- ▶ Do zásobníku naplňte palivo.
- ▶ Na regulaci zvolte použitý druh paliva (→ kapitola 3, str. 8).
- ▶ Na regulaci zvolte **Ruční provoz**.
- ▶ Zapněte ruční provoz podavače. Přísun paliva je z bezpečnostních důvodů časově omezen (2 minuty).
Pokud se stane, že šnekový dopravník během této doby nestačí dostatečně naplnit retortu hořáku: Zapněte podavač paliva znovu a vyčkejte, dokud se retorta nenaplní dostatečným množstvím paliva (až cca 50 mm pod okraj retorty hořáku).
- ▶ Do retorty hořáku položte třísky a papír a zapalte.
- ▶ Po správném zapálení třísek přidejte do ohně trochu paliva (uhlí, pelety).
- ▶ Zvolte a potvrďte **Režim roztápění**.
Díky regulaci přísunu paliva a regulaci ventilátoru vytvoří kotel základní žhavou hmotu. Kotel rozpozná překročení určité meze teploty spalin a automaticky se přepne do provozu vytápění.
- ▶ Zajistěte, aby se kotel úplně roztopil a přepnul do provozu vytápění.

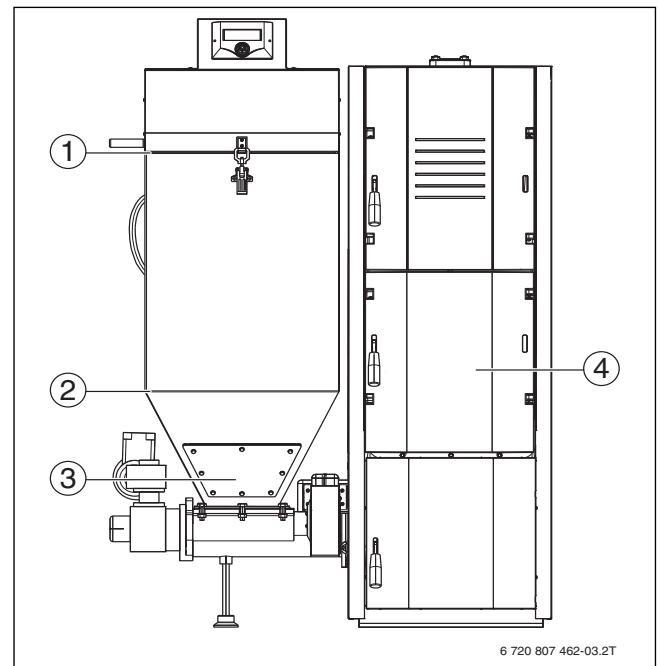
5 Obsluha kotle

Kotel je konstruován pro automatický provoz s příležitostnou obsluhou.

Minimální provozní doba kotle při jmenovitém výkonu: asi 30 hodin

Palivo je ze zásobníku automaticky přiváděno šnekovým dopravníkem. Zásobník smí být naplněn maximálně po spodní hranu plnicího otvoru. Doporučená minimální náplň paliva je po spodní hranu ohybu trychtýře.

Kontrolu plamene lze provádět opatrným otevřením kontrolních dvířek [3] výměníku tepla.



Obr. 4 Výšky náplně

- [1] Maximální výška náplně
- [2] Minimální výška náplně
- [3] Víko nouzového vyprázdnění
- [4] Kontrolní dvířka

5.1 Provoz kotle

Během provozu je výkon kotle regulován v závislosti na teplotě otopné vody a teplotě spalin mezi 30...100 %.

Překročí-li skutečná teplota kotle teplotu požadovanou o více než 5 °C, přejde kotel do **Režimu útlumu**.

Pomocí **Režimu útlumu** lze v určitém časovém úseku dosáhnout nižšího průměrného výkonu.

Režim útlumu udržuje základní žhavou hmotu. Základní žhavá hmoty je nutná pro nové spuštění procesu spalování v kotli.

Při poklesu teploty otopné vody o 2 °C se kotel přepne opět do **Režimu provozu**.

Po spotřebování veškerého paliva v zásobníku vyhasne oheň v hořáku. Dojde k poklesu teploty spalin a kotel přejde do **Režimu dohoření**.

5.2 Funkce regulačního přístroje

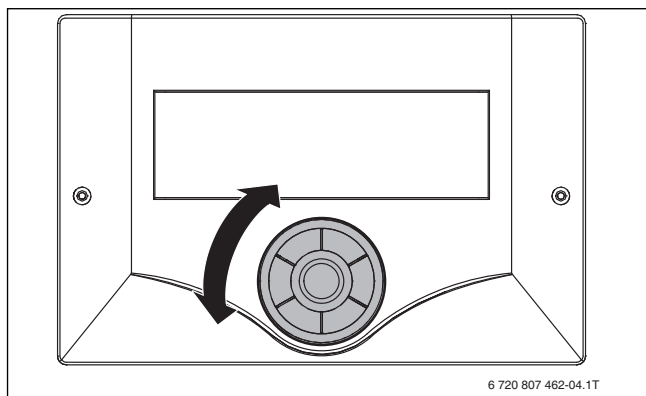
Při krátkodobém výpadku proudu si regulace pamatuje poslední stav a pokouší se opět přejít do provozu vytápění.

- ▶ Při delším výpadku proudu kotel zkontrolujte.

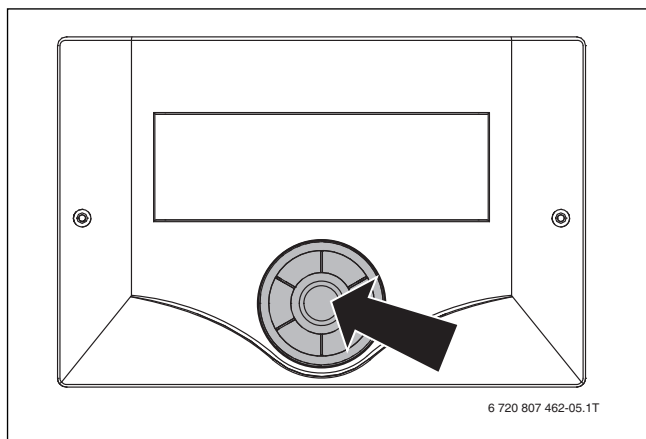
Systém obsluhy 'otočit a stisknout'

Obsluha regulačního přístroje se provádí otáčením otočného spínače pro volbu žádané hodnoty a jeho stiskem pro potvrzení.

- ▶ Tímto způsobem zvolíte potřebná menu a příslušné parametry.



Obr. 5 Nastavení parametrů / volby otočným spínačem



Obr. 6 Potvrzení hodnot/volby stiskem otočného spínače

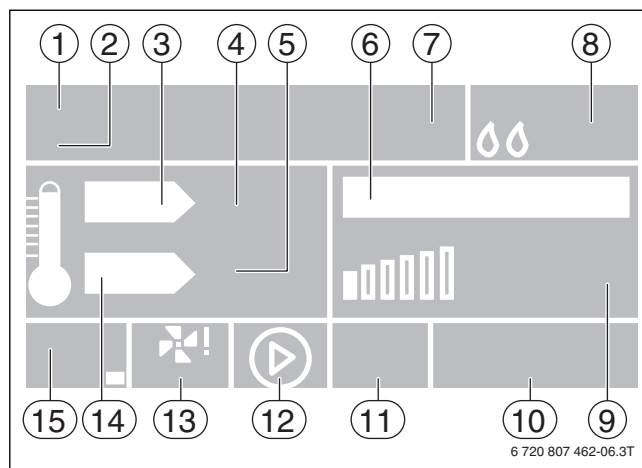
5.2.1 Standardní zobrazení

Během normálního provozu se zobrazuje standardní zobrazení.

- ▶ Pro vstup do první roviny menu stiskněte otočný spínač. Zobrazí se základní menu.
- ▶ Otočným spínačem zvolte požadované menu a stiskem otočného spínače je potvrďte. Zobrazí se označení volitelných parametrů nebo jiná rovina menu.
- ▶ Otočným spínačem zvolte požadovaný parametr a stiskem otočného spínače jej potvrďte.
- ▶ Parametry měňte otočným spínačem. Zobrazí se **Potvrdit**.
- ▶ Pro potvrzení změny parametru stiskněte otočný spínač.
- nebo-
- ▶ Nechcete-li změnu daného parametru potvrdit, zvolte funkci **Zrušit**.
- ▶ Pro opuštění aktuálního menu zvolte **Ukončit**.



Zobrazené roviny a parametry jsou závislé na nainstalovaných modulech a předběžných nastaveních. Parametry, které pro zvolenou funkci nejsou zapotřebí, se nezobrazují.



Obr. 7 Nastavení provozních parametrů kotle

- [1] Režim čerpadla
- [2] Provozní režim
- [3] Teplota kotle skutečná
- [4] Hodnota teploty v °C
- [5] Hodnota teploty v °C
- [6] Ventilátor
- [7] Stav náplně zásobníku paliva, Provozní stav prostorového termostatu
- [8] Čas, datum, teplota spalin
- [9] Výkon ventilátoru v %
- [10] Zvolené palivo
- [11] Provoz čerpadla zásobníku TV / přidavného čerpadla
- [12] Provoz čerpadla kotlového okruhu (otopný okruh)
- [13] Provoz a výkon ventilátoru
- [14] Požadovaná teplota otopné vody
- [15] Provoz a teplota podavače paliva

Toto zobrazení se může měnit podle konkrétního zapojení a konfigurace topného systému a zvolených funkcí řídicí jednotky.

5.2.2 Definice

Provozní režim	Výklad
Režim roztápění	Režim roztápění začíná potvrzením požadavku na roztápění na displeji. Zobrazí se údaj PID: Roztápění , který na displeji zůstane do té doby, než teplota spalin dosáhne alespoň 55 °C (hodnota parametru minimální teplota spalin) a vydrží 30 sekund.
Režim provozu	Po režimu roztápění přepne regulace do provozu vytápění. Zobrazí se PID: provoz . PID: provoz je označení pro řízený provoz vytápění. Přívod paliva a ventilátor jsou řízeny automaticky. Regulace reguluje teplotu kotle na požadovanou teplotu.
Režim útlumu	Překročí-li teplota kotle požadovanou teplotu o 5 °C, je automaticky aktivován Režim útlumu . V tomto případě se teplota kotle sníží. Topný systém přejde z PID: Provoz do Režimu útlumu (podle parametrů v instalačním menu). Zobrazí se PID: Útlum .
Dohoření	Jakmile teplota spalin klesne pod 37 °C (mezí hodnota vyhoření) a během časového úseku 300 sekund opět nestoupne (nastavená doba trvání vyhoření), přepne se topný systém do režimu dohoření. Ventilátor se vypne. Zobrazí se PID: Dohoření .

Tab. 4 Definice provozních režimů

5.2.3 Hlavní menu

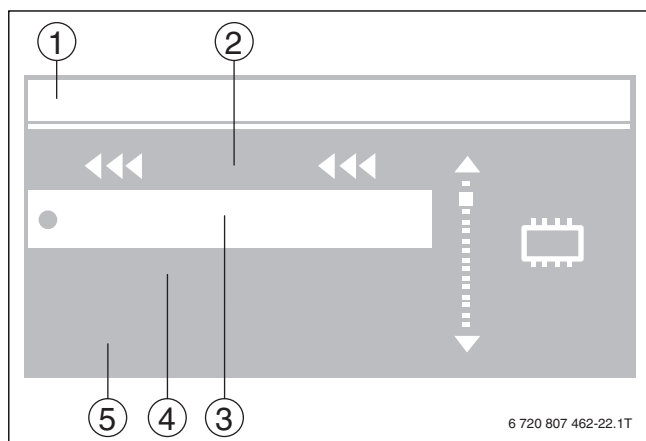
Funkce	Výklad	Další informace
Východ	Návrat k předešlému menu nebo k předešlému zobrazení	–
Roztápění	Roztápěcí provoz kotle	–
Ruční provoz	Manuální provoz šnekového dopravníku, ventilátoru, čerpadel a ventilů.	Kapitola 5.2.7, str. 12
Volba paliva	Volba použitého paliva: <ul style="list-style-type: none"> • Hnědé uhlí • Černé uhlí • Pelety • Korekční koef.ventilátor • Korekční koef.podavače 	Regulátor má pro zvolené palivo přednastavené hodnoty. Nastavení lze měnit v tomto rozsahu: <ul style="list-style-type: none"> • Ventilátor: – 25 % ... +16 % • Šnekový dopravník: – 30 % ... +30 %
Zásobník paliva	Indikace, že zásobník byl naplněn	Kapitola 8.1.1, str. 16
Požadovaná teplota ÚT	Nastavení teploty kotle v povoleném rozsahu od 45 °C ... 80 °C	–
Požadovaná teplota TV	Nastavení požadované teploty teplé vody v povoleném rozsahu 40 °C... 75 °C	Kapitola 5.2.6, str. 12
Týdenní ovládání	Volba a nastavení časového programu řízení kotle	Kapitola 5.2.8, str. 12
Provozní nastavení	Nastavení jednotlivých parametrů pro odborníka	Kapitola 5.2.9, str. 13
Servisní menu	Další rovina pro nastavování parametrů pro odborníka (přístupový kód)	Kapitola 5.2.9, str. 13
Informace o programu	Údaje o typu regulace a verzi softwaru	Kapitola 5.2.12, str. 14

Tab. 5 Hlavní menu

5.2.4 Volba standardního zobrazení

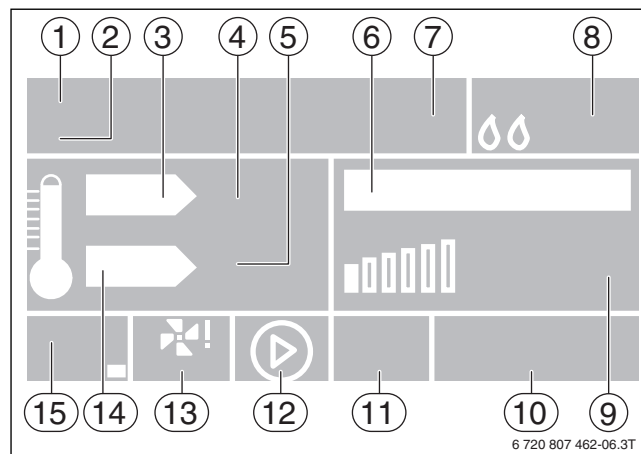
V této volbě je možno zvolit, jaké zobrazení bude na displeji regulátoru jako základní. Podle připojených přídatných modulů je možno volit mezi zobrazením parametrů kotle nebo parametrů směšovacího ventilu 1 a 2.

Možnost zobrazení lze zvolit stiskem tlačítka **EXIT** v provozním nastavení.



Obr. 8 Volba standardního zobrazení

- [1] Zobrazení
- [2] **Východ**
- [3] **Displej ÚT**
- [4] **Ventil 1** (pokud je připojen modul otopného okruhu)
- [5] **Ventil 2** (pokud je připojen modul otopného okruhu)



Obr. 9 Standardní zobrazení

- [1] Režim čerpadla
- [2] Provozní režim
- [3] Teplota kotle skutečná
- [4] Hodnota teploty v °C
- [5] Hodnota teploty v °C
- [6] Ventilátor
- [7] Stav náplně zásobníku paliva, Provozní stav prostorového termostatu
- [8] Čas, datum, teplota spalin
- [9] Výkon ventilátoru v %
- [10] Zvolené palivo
- [11] Provoz čerpadla zásobníku TV / přídatného čerpadlo
- [12] Provoz čerpadla kotlového okruhu (otopný okruh)
- [13] Provoz a výkon ventilátoru
- [14] Požadovaná teplota otopné vody
- [15] Provoz a teplota podavače paliva

Na displeji se zobrazují základní údaje o provozu.

Příklad:

- Provozní režim - **Vytápění domu**
- Režim regulátoru - **PID: Provoz**
- Datum a čas
- Teplota spalin
- Teploty kotle
- Výkon ventilátoru
- Provoz čerpadla, **čerpádko ÚT** a přídavného čerpadla (**čerpádko TV**)

V tomto okně se provádí nastavení teploty kotle a další zobrazení o stavu kotle.



Další položky menu jsou přístupné po instalaci modulu pro řízení směšovacích ventilů a po nastavení příslušných parametrů.

5.2.5 Roztápění

Při startu kotle se zvolí režim Roztápění z hlavního menu (→ kapitola 5.2.3, str. 11). Pro roztopení použije regulace nastavení parametrů ventilátoru a podavače paliva z provozního nastavení. Po dosažení nastavené teploty spalin se topný systém automaticky přepne do provozu vytápění.

5.2.6 Požadovaná teplota teplé vody

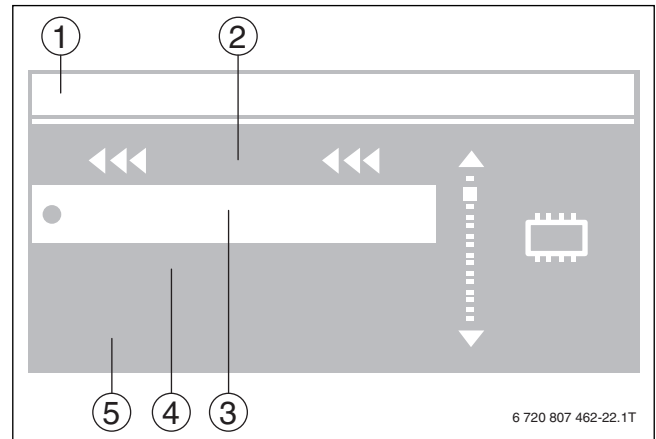


VAROVÁNÍ: Nebezpečí opaření horkou vodou!
Je-li požadovaná teplota nastavena na hodnoty > 60 °C, hrozí nebezpečí opaření.

- ▶ Teplou vodu nepouštějte bez smíchání se studenou.
- ▶ Instalujte směšovací ventil.

- ▶ Maximální nastavení používejte pouze za účelem provedení tepelné dezinfekce zásobníku teplé vody.

5.2.7 Ruční provoz



Obr. 10 Ruční provoz

- [1] Ruční provoz
- [2] **Východ**
- [3] **Šnekový dopravník**
- [4] Ventilátor
- [5] **Výkon ventilátoru, čerpádko ÚT a přídavné čerpádko (čerpádko TV), ventil 1, 2** (je-li připojen modul otopného okruhu)

Provozní nastavení kotlového systému:

Nastavení	Výklad
Šnekový dopravník	Zapnutí a vypnutí šnekového dopravníku
Ventilátor	Zapnutí a vypnutí ventilátoru
Výkon ventilátoru	Nastavení výkonu v rozsahu 0...100 %
Čerpádko HK	Zapnutí a vypnutí čerpadla otopného okruhu
čerpádko TV	Zapnutí a vypnutí nabíjecího čerpadla zásobníku nebo přídavného čerpadla
Ventil 1 (2)	Stop / otevření / uzavření ventilu, pokud je nainstalován směšovací modul.

Tab. 6 Ruční provoz

5.2.8 Týdenní ovládání

Možná nastavení časového programu pro provoz vytápění:

Nastavení	Výklad
Vypnuto	Časový program vypnutý
Režim 1	Volba týdenního ovládání 1 (denně)
Režim 2	Volba týdenního ovládání 2 (po...pá/so...ne)
Nastavení režimu 1 Mazání	Změna, kopírování nebo celkové vymazání nastavení teploty kotle pro jednotlivé dny.

Tab. 7 Časový program

V časovém programu lze teplotu otopné vody ($\pm 10\text{ }^\circ\text{C}$) upravit vůči požadované teplotě.

5.2.9 Provozní nastavení

Funkce	Nastavení/Rozsah nastavení	Výklad
Snížení teploty prostoru		Snížení teploty otopné vody (teplota kotlové vody), když je dosaženo teploty prostoru
Prostorový termostat	Vypnuto	Systém pracuje bez prostorového termostatu.
	Regulátor Tech	Datový regulátor, který navíc umožňuje nastavení dalších parametrů kotle.
	Termostat On/Off	Termostat On/Off se spínacím kontaktem
Ventil 1		Ventily ve směšovaném otopném okruhu lze použít s přídatným modulem a s příslušně nastavenými parametry.
Ventil 2		Ventily ve směšovaném otopném okruhu lze použít s přídatným modulem a s příslušně nastavenými parametry.
Provozní režim čerpadla	Vytápění domu	Provoz bez zásobníku teplé vody
	Přednost zásobníku TV	Nabíjecí čerpadlo zásobníku TUV je zapnuté. Čerpadlo otopného okruhu je vypnuté.
	Paralelní čerpadla	Čerpadlo ÚT a nabíjecí čerpadlo zásobníku TUV mohou být v provozu současně.
	Letní provoz	Zapnout lze jen nabíjecí čerpadlo zásobníku TUV.
GSM modul		Zapnutí a vypnutí modulu pro řízení pomocí mobilního telefonu
Internet modul		Zapnutí a vypnutí modulu pro připojení počítačové sítě. Modul umožňuje změny v regulaci, zobrazení parametrů a další regulační funkce.
Teplota zapínání čerpadel	... °C	Teplota, při níž se zapne čerpadlo topné vody a čerpadlo teplé vody. Nastavení slouží k rychlejšímu dosažení provozní teploty kotle.
Přídavné čerpadlo	čerpadlo TV	Nabíjecí čerpadlo zásobníku pro přípravu teplé vody
	čerpadlo HK2	Čerpadlo otopného okruhu, další otopný okruh
	Hystereze TV 1...10 °C	Teplota, která udává, při jaké odchylce od požadované teploty se nabíjecí čerpadlo zásobníku zapne či vypne.
Šnekový dopravník v automatickém režimu		Zapnutí a vypnutí automatického řízení šnekového dopravníku. Při zapnutí řídí regulátor šnekový dopravník.
Automatický provoz ventilátoru		Zapnutí a vypnutí automatického řízení ventilátoru. Při zapnutí řídí regulátor ventilátor.
hod.		Nastavení času
Nastavení datumu		Nastavení data
Režim útlumu	Doba podávání 1...255 s	Doba podávání paliva
	Pauza podávání 1...255 s	Doba přestávky podávání paliva
	Doba chodu ventilátoru 1...255 s	Nastavení doby chodu ventilátoru
	Pauza chodu ventilátoru 1...255 s	Nastavení přestávky ventilátoru
	Výkon ventilátoru 0...99 %	Nastavení výkonu ventilátoru
Citlivost otoč. spínače		Nastavení citlivosti otočného spínače
Výběr jazyka	Polsky	Nastavení jazyka
	Anglicky	
	Německy	
	Česky	
	Slovensky	
	Maďarsky	
	Ukrajinsky	
Rusky		
Volba PID		Zapnutí a vypnutí řízení PID (automatické řízení podavače paliva a ventilátoru)
Test ventilátoru		Test funkce snímače otáček ventilátoru
Vstup 0-10 V		Zapnutí a vypnutí řízení prostřednictvím vstupu 0-10 V
Základní nastavení		Obnovení základního nastavení regulátoru

Tab. 8 Nastavení funkce

5.2.10 Servisní menu

Servisní menu slouží k základní definici funkcí kotle a při běžném provozu nevyžaduje změnu nastavení. Přístup je chráněn heslem.

- ▶ V případě nutné změny kontaktujte výrobce.

Regulace se přizpůsobí konkrétním instalačním podmínkám, použitým komponentům, druhu paliva a pod. Toto nastavení musí provést servisní technik vyškolený výrobcem.



Doporučujeme neprovádět v servisním menu žádné změny, protože má zásadní význam pro funkci a bezpečnost kotle a celého topného systému.

5.2.11 Základní nastavení

Tato volba umožňuje obnovení základního nastavení upravených parametrů.



Nastavení specifická pro systém doporučujeme dokumentovat, aby v případě neodborného zásahu a pro případné nové nastavení příslušných parametrů byly k dispozici.

5.2.12 Informace o programu

Tato volba poskytuje informace o typu regulace a verzi softwaru.

- ▶ Údaje si poznamenejte a při odstraňování poruchy sdělte servisnímu technikovi.

6 Odstavení z provozu

6.1 Opatření pro odstavení z provozu



VAROVÁNÍ: Poškození zařízení mrazem!

Není-li topný systém při mrazu v provozu, může zamrznout.

- ▶ Chraňte topný systém před zamrznutím.
- ▶ Při nebezpečí mrazu a není-li kotel v provozu, vypusťte systém.



Při odstavení z provozu nechejte palivo v kotli beze zbytku vyhořet, aniž byste proces vyhoření uměle urychlovali.

- ▶ **Pohotovostní provoz** regulace nepoužívejte pro delší odstávku kotle (> 2 hodiny).
- ▶ Do zásobníku dejte jen tolik paliva, kolik bude zhruba zapotřebí na plánovanou dobu provozu.
- ▶ Při dlouhodobém odstavení z provozu (např. na konci topného období) topný systém pečlivě vyčistěte, protože usazený popel nasává vlhkost. Vlhkost vytváří se solemi obsaženými v popelu kyselinu, která kotel ničí.
- ▶ Systém vypínejte regulátorem.
- ▶ Chraňte topný systém před zamrznutím. Potrubí vedoucí vodu buď vypusťte, nebo systém naplňte nemrznoucím prostředkem (dodržte přitom pokyny výrobce).



Které nemrznoucí prostředky jsou pro tento kotel schválené, se dozvíte u Vašeho dodavatele.

6.2 Odstavení kotle z provozu

Pro odstavení kotle z provozu musí být zásobník paliva správně utěsněn.

V **hlavním menu**:

- ▶ Zvolte **Roztápění** a potvrďte.
- ▶ Znovu zvolte **Roztápění**.
Kotel se přepne do provozního režimu **Dohoření**. Při tomto provozním režimu je ventilátor a šnekový dopravník vypnutý a ochrana kotle je aktivní.
- ▶ V krátkých intervalech zkontrolujte teplotu kotlové vody a teplotu šnekového dopravníku.

6.3 Odstavení kotle z provozu v případě nouze



NEBEZPEČÍ: Při nerespektování vlastní bezpečnosti v případě nouze (např. při požáru) hrozí nebezpečí ohrožení života!

- ▶ Nikdy se sami nevystavujte nebezpečí. Vlastní bezpečnost má vždy přednost.



VAROVÁNÍ: Hrozí nebezpečí úrazu od zbytků žhavé hmoty!

- ▶ Noste vhodné ochranné rukavice a ochranné prostředky.

- ▶ Otevřete víko nouzového vyprázdnění (→ obr. 4, [3], str. 9) v zásobníku paliva a palivo ze zásobníku vyberte.
- ▶ Víko nouzového vyprázdnění v zásobníku paliva opět těsně uzavřete. V důsledku falešného vzduchu by palivo mohlo prohořet zpět do šnekového dopravníku. Zbývající palivo může zůstat v hořáku. Po spálení paliva se kotel přepne do režimu **Vyhoření**, takže může být normálně vypnut.

-nebo-

- ▶ Přepněte kotel na ruční provoz.
- ▶ Zapněte ruční provoz podavače. Žhavá hmota se vytlačí z retorty hořáku.
- ▶ Vyberte popel a zbytky žhavé hmoty ze spalovacího prostoru.
- ▶ Prázdný popelník vložte do spalovacího prostoru.
- ▶ Zapněte ruční provoz podavače. Palivo je ze zásobníku odváděno šnekovým dopravníkem. Podle stavu náplně zásobníku bude nutné tento postup několikrát opakovat.

7 Ochrana životního prostředí a likvidace odpadu

Ochrana životního prostředí je podniková zásada skupiny Bosch. Kvalita výrobků, hospodárnost provozu a ochrana životního prostředí jsou rovnocenné cíle. Zákony a předpisy týkající se ochrany životního prostředí jsou přísně dodržovány. K ochraně životního prostředí používáme s důrazem na hospodárnost nejlepší možnou technologii a materiály.

Balení

Obal splňuje podmínky pro recyklaci v jednotlivých zemích a všechny použité komponenty a materiály jsou ekologické a je možno je dále využít.

Všechny použité obalové materiály jsou šetrné vůči životnímu prostředí a lze je znovu užívat.

Starý přístroj

Staré přístroje obsahují hodnotné materiály, které je třeba recyklovat. Konstrukční skupiny lze snadno oddělit a umělé hmoty jsou označeny. Takto lze rozdílné konstrukční skupiny roztřídit a provést jejich recyklaci nebo likvidaci.

8 Čištění a údržba



OZNÁMENÍ: Možnost poškození zařízení neodbornou údržbou!

Nedostatečná nebo neodborná údržba kotle může vést k jeho poškození.

- ▶ Nechejte provádět pravidelnou, obsáhlou a odbornou údržbu topného systému.



Při nedostatečné údržbě nebo čištění nepřebírá výrobce žádné záruky.



Používejte pouze originální náhradní díly a příslušenství od výrobce. Výrobce nepřebírá odpovědnost za škody způsobené použitím náhradních dílů nedodaných výrobcem.

8.1 Čištění kotle

Nánosy sazí a popela na vnitřních stěnách kotle zhoršují přenos tepla. Následkem nedostatečného čištění se zvyšuje spotřeba paliva a může docházet ke zvýšenému zatížení životního prostředí (emise). Nánosy sazí a popela na vnitřních stěnách kotle zhoršují přenos tepla.



UPOZORNĚNÍ: Ohrožení zdraví únikem spalin!

Čištění vodou může způsobit netěsnosti a únik spalin.

- ▶ Vnitřní prostor kotle nečistěte vodou.



UPOZORNĚNÍ: Nebezpečí úrazu při neodborném čištění!

Při čištění mohou zbytky po spalování a ostré hrany způsobit zranění.

- ▶ Při čištění noste ochranné rukavice.



UPOZORNĚNÍ: Nebezpečí vzniku požáru od žhavého popela!

- ▶ Popel skladujte a likvidujte pouze v nehořlavých nádobách s víkem.



- ▶ Čištění provádějte zásadně před začátkem vytápění a pouze při vychlazeném spalovacím prostoru



Pro odstranění usazenin dehtu byste však kotel měli nahřát. Usazeniny dehtu lze tak čisticí škrabkou snáze odstranit.

- ▶ Abyste mohli kotel vyčistit, odstavte jej z provozu a přepněte do pohotovostního režimu **Standby**.
- ▶ Při vybírání popela se v okruhu nejméně 1500 mm nesmějí vyskytovat žádné hořlavé látky.

Intervaly čištění

Intervaly čištění závisí na palivu, teplotě vratné vody a na zvyklostech při vytápění.

V následující tabulce jsou uvedeny intervaly čištění:

Čistící práce	Interval
Vyprazdňování popelníku.	Minimálně denně ¹⁾
Spalinové cesty ²⁾ a spalovací prostor čistěte kartáčem.	Každé 3 dny
Čištění systému vedení odtahu spalin.	Minimálně jednou za 1/4 roku
Vnější čištění konstrukčních dílů hořákové jednotky (motor, pohon, ventilátor).	Jednou za 1/4 roku
Čištění otvorů pro přívod spalovacího vzduchu v retortě hořáku.	Jednou za 1/4 roku

Tab. 9 Intervaly čištění

- 1) Popelník je dimenzován pro 12hodinový provoz při jmenovitém výkonu.
- 2) Popelník, šamotové cihly spalovacího prostoru nacházející se na roštu, katalyzátor

8.1.1 Kalibrace zásobníku paliva

Kalibrace zásobníku paliva slouží k informování o množství náplně v zásobníku. Tato informace se dále nevyužívá k provozu kotle, je to jen informace.

- ▶ Naplňte zásobník paliva.
- ▶ Zvolte **Provozní nastavení**.
- ▶ Zvolte a uložte **Zásobník plný**.

Po spotřebování paliva:

- ▶ Zvolte **Provozní nastavení**.
- ▶ Zvolte a uložte **Zásobník prázdný**.
Regulace má nyní informaci, že palivo je spotřebováno a na základě provozu šnekového dopravníku může vypočítat obsah paliva v zásobníku.

Po nové náplni zásobníku paliva:

- ▶ Zvolte **Hlavní menu**.
- ▶ Zvolte a uložte **Zásobník plný**.
Stav náplně zásobníku paliva se zobrazí na displeji regulace.

8.2 Údržba kotle

Doporučujeme uzavření roční smlouvy s výrobcem o provádění údržby a servisních prohlídek podle aktuální potřeby.

- ▶ Na kotli nechte jednou za rok odbornou firmou s příslušným oprávněním provést údržbu.

9 Poruchy

Porucha	Příčina	Odstranění
Displej nezobrazuje, nesvítí. Displej je vypnutý.	Regulační přístroj není připojen na síť nebo je vypnutý.	▶ Zapněte regulační přístroj. ▶ Zavolejte servis.
	Regulační přístroj je vadný.	▶ Zavolejte servis.
Šnekový dopravník nepracuje.	Připojovací kabel nebo šnekový dopravník je vadný nebo není připojený.	▶ Zavolejte servis.
	Pohon šnekového dopravníku je vadný.	▶ Zavolejte servis.
	Přestřižený kolík podavače.	▶ Odstraňte blokaci šnekového dopravníku (např. kameny, kusy dřeva). ▶ Vyměňte pojistný kolík.
Pojistný kolík se opakovaně přestřihává.	Ve šnekovém dopravníku je nějaká překážka (např. kámen).	▶ Zavolejte servis.
	Vysoký podíl prachu v palivu	▶ Nevhodné palivo odstraňte z kotle, ▶ Použijte předepsané palivo.
Pohon pracuje. Šnekový dopravník nepracuje.	Pojistný kolík mezi šnekovým dopravníkem a pohonem je vadný.	▶ Zavolejte servis.
Šnekový dopravník pracuje. Palivo není podáváno do spalovacího prostoru.	V zásobníku není žádné palivo.	▶ Zavolejte servis.
	Šnekový dopravník je opotřebovaný.	▶ Zavolejte servis.
Ventilátor nepracuje.	Kabel ventilátoru je vadný nebo není připojený.	▶ Zavolejte servis.
	Ventilátor je vadný.	▶ Zavolejte servis.
Ventilátor je při provozu velmi hlučný.	Ventilátor je ucpaný prachem.	▶ Zavolejte servis.
	Ložisko ventilátoru je opotřebované.	▶ Zavolejte servis.
Do zásobníku vytekla voda z hasicího systému.	Do zásobníku se prohořelo palivo. Byl aktivována parafinová pojistka.	▶ Zavolejte servis.
Do zásobníku kape voda z hasicího systému.	Parafinová ucpávka je netěsná.	▶ Zavolejte servis.
Na stěnách zásobníku se tvoří kapičky vody.	Používáte vlhké palivo.	▶ Do zásobníku naplňte suché palivo.
	Teplota kotle je příliš nízká (12 °C nebo méně).	▶ Zavolejte servis.
Kotel nedosahuje jmenovitého výkonu.	Od roztopení uplynula krátká doba.	▶ Nechte kotel důkladně roztopit.
	Dávkování paliva je nastavené na nízký výkon.	▶ Zavolejte servis.
	Nesprávné palivo (např. příliš vlhké, příliš nízká výhřevnost).	▶ Použijte předepsané palivo.
Teplota spalin je příliš vysoká.	Kotel je znečištěný.	▶ Vyčistěte kotel.
	Kotel je přehřátý.	▶ Zavolejte servis.
	Tah komínu je příliš silný.	▶ Zavolejte servis.
	Nejsou vloženy cihly spalovacího prostoru.	▶ Vložte cihly spalovacího prostoru.

Tab. 10 Poruchy

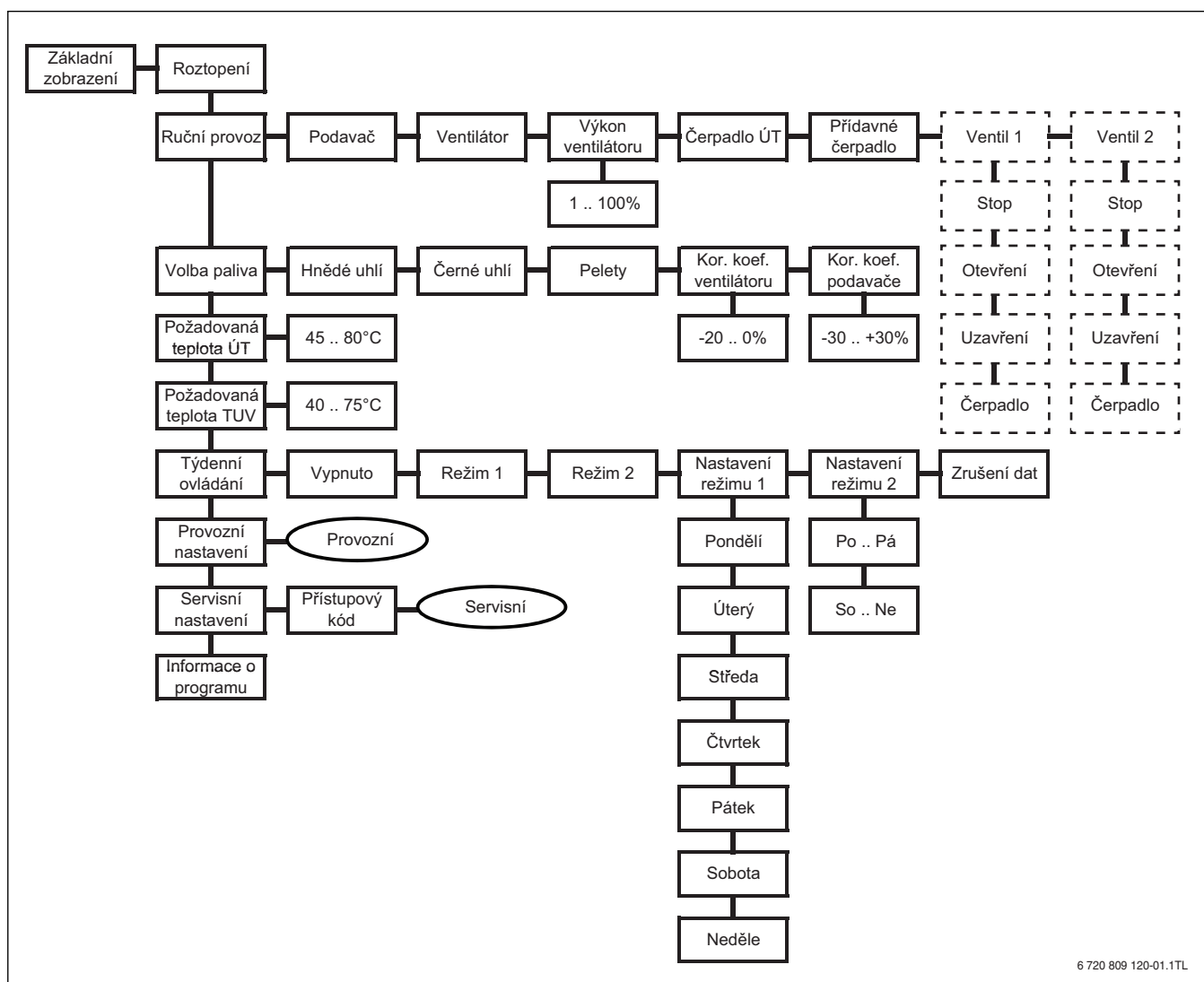
Poruchy

Porucha	Příčina	Odstranění
Ve spalovacím prostoru nebo v zásobní nádobě je kouř.	Tah komínu je příliš slabý.	▶ Zavolejte servis.
	Dvířka spalovacího prostoru nejsou správně zavřená.	▶ Zavřete dvířka spalovacího prostoru.
	Dvířka kotle nejsou správně zavřená.	▶ Zavřete dvířka kotle.
	Víko zásobníku není správně zavřené.	▶ Zavřete víko.
	Těsnění dvířek spalovacího prostoru a/nebo dvířek kotle je opotřebené.	▶ Zavolejte servis.
	Těsnění víka zásobníku je opotřebené.	▶ Zavolejte servis.
	Víko zásobníku netěsní.	▶ Zavolejte servis. ▶ Vyměňte těsnění.
Kotel se brzy zanesse sazemí.	Zásobník je prázdný.	▶ Do zásobníku naplňte předepsané palivo.
	Množství spalovacího vzduchu je nízké.	▶ Zavolejte servis.
	Kotel je přehřátý.	▶ Zavolejte servis.
	Rošt je ucpaný popelem a prachem.	▶ Rošt vyčistěte.
Oheň nehoří po celé ploše retorty hořáku.	Ventilátor je poškozený.	▶ Zavolejte servis.
	Příliš mnoho vzduchu.	▶ Ventilátor a čerpadlo otopného okruhu přepněte v manuálním provozu na 100 %.
		▶ Nechte palivo vyhořet až do výšky 50 mm pod rošt. ▶ Parametry pro podávání paliva a výkon ventilátoru v manuálním provozu nastavte tak, aby hořák nebyl přetížený.
Na roštu se shromažďují zbytky po spalování.	Nesprávné palivo (např. příliš vlhké, příliš nízká výhřevnost).	▶ Použijte předepsané palivo.
V popelníku je mnoho nespáleného paliva.	Dávkování paliva je nastavené příliš vysoko.	▶ Zavolejte servis.
	Používáte vlhké palivo.	▶ Do zásobníku naplňte suché palivo.
	Výkon ventilátoru je nastavený příliš vysoko. Proud vzduchu vyfukuje palivo z hořáku.	▶ Zavolejte servis.

Tab. 10 Poruchy

10 Příloha

10.1 Struktura menu



6 720 809 120-01.1TL

Obr. 11 Hlavní menu

Rejstřík hesel

B	
Balení	15
C	
Čištění	15
D	
Druhy dřeva	8
H	
Hořák	6
K	
Kvalita pelet	8
L	
Likvidace	15
O	
Obsah	3
Ochrana životního prostředí	15
Odstavení z provozu	14
P	
Palivo	8
Skladování	8
Plnicí šachta paliva	6
Poruchy.....	17
Příruba pro plnicí šachtu paliva	6
Příruba pro upevnění ventilátoru	6
Prohlášení o shodě	5
Provozní nastavení.....	13
R	
Recyklace.....	15
Regulátor spalování.....	5
Rejstřík hesel	20
Retorta hořáku.....	6
Řídicí jednotka.....	6
Roztápění.....	9
S	
Senzor otevřených dveří.....	6
Skříň výměníku tepla	6
Šnekový dopravník	6
Starý přístroj	15
T	
Technické údaje	7
Tvorba kondenzátu a dehtu	8
U	
Údaje o přístroji.....	5
údržba	15
Uvedení do provozu	9
V	
Ventilátor	6
Z	
Základní nastavení.....	14

Poznámky

Poznámky

Poznámky



Bosch Termotechnika s.r.o.
Obchodní divize Dakon
Průmyslová 372/1
108 00 Praha 10

www.dakon.cz